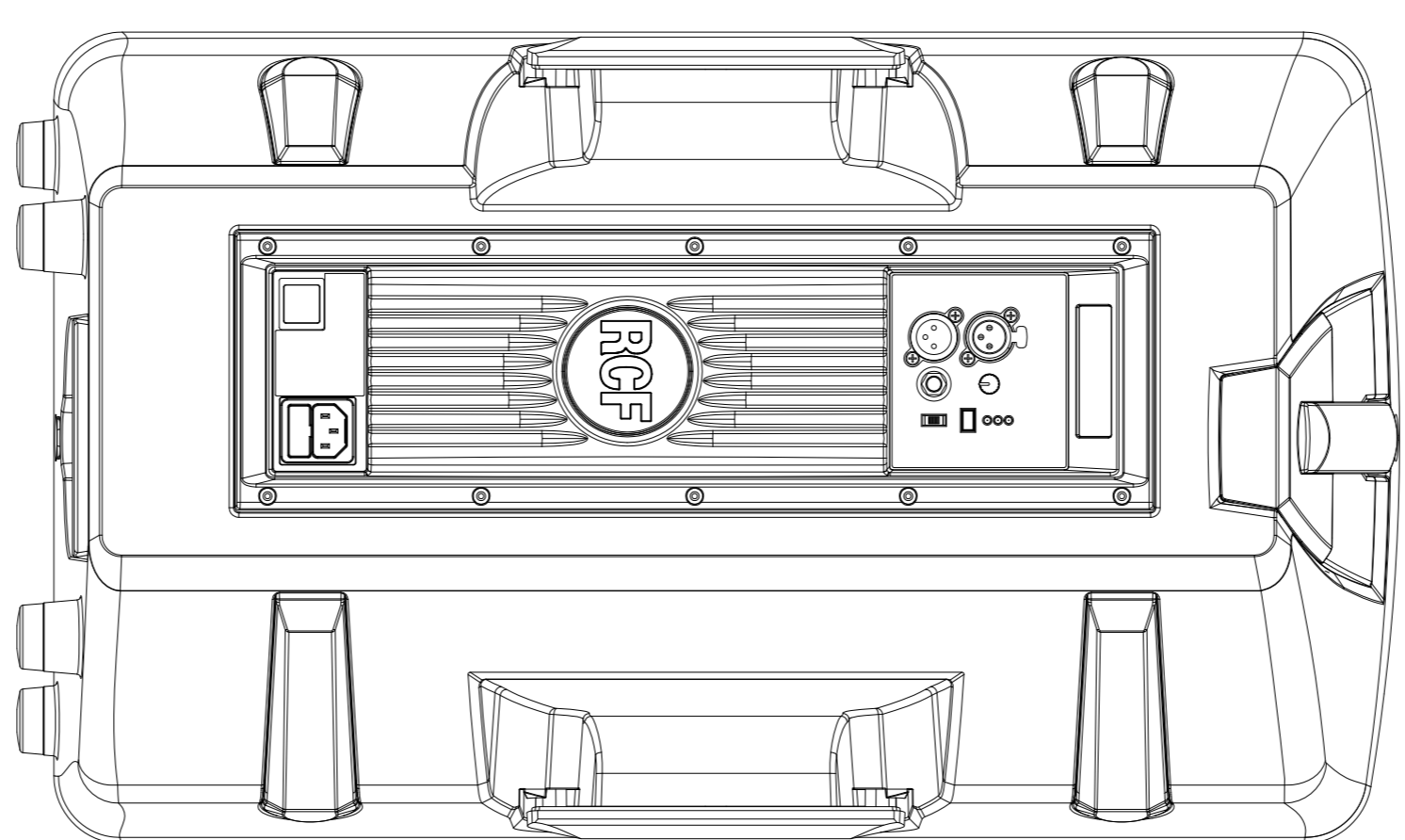
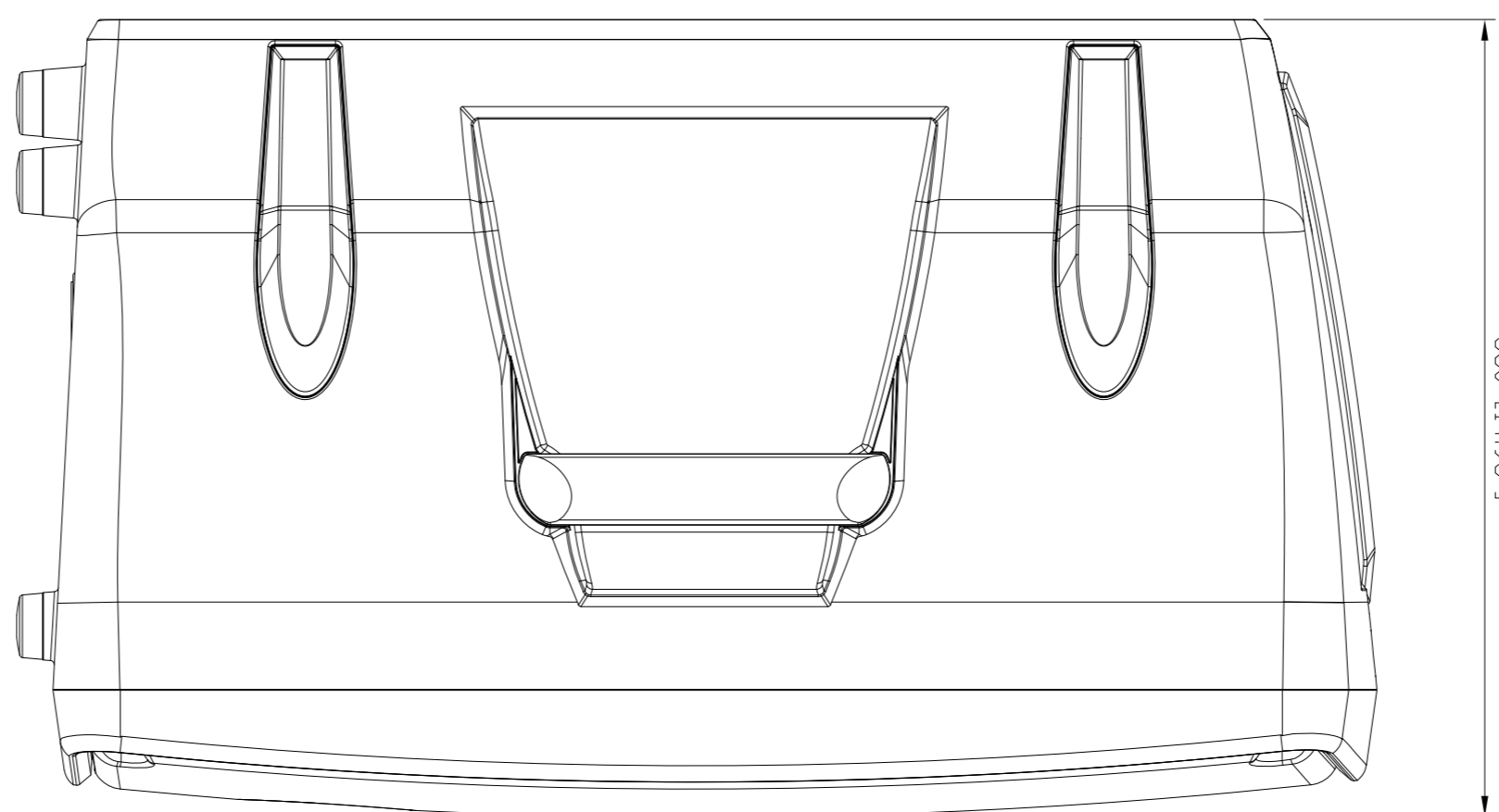
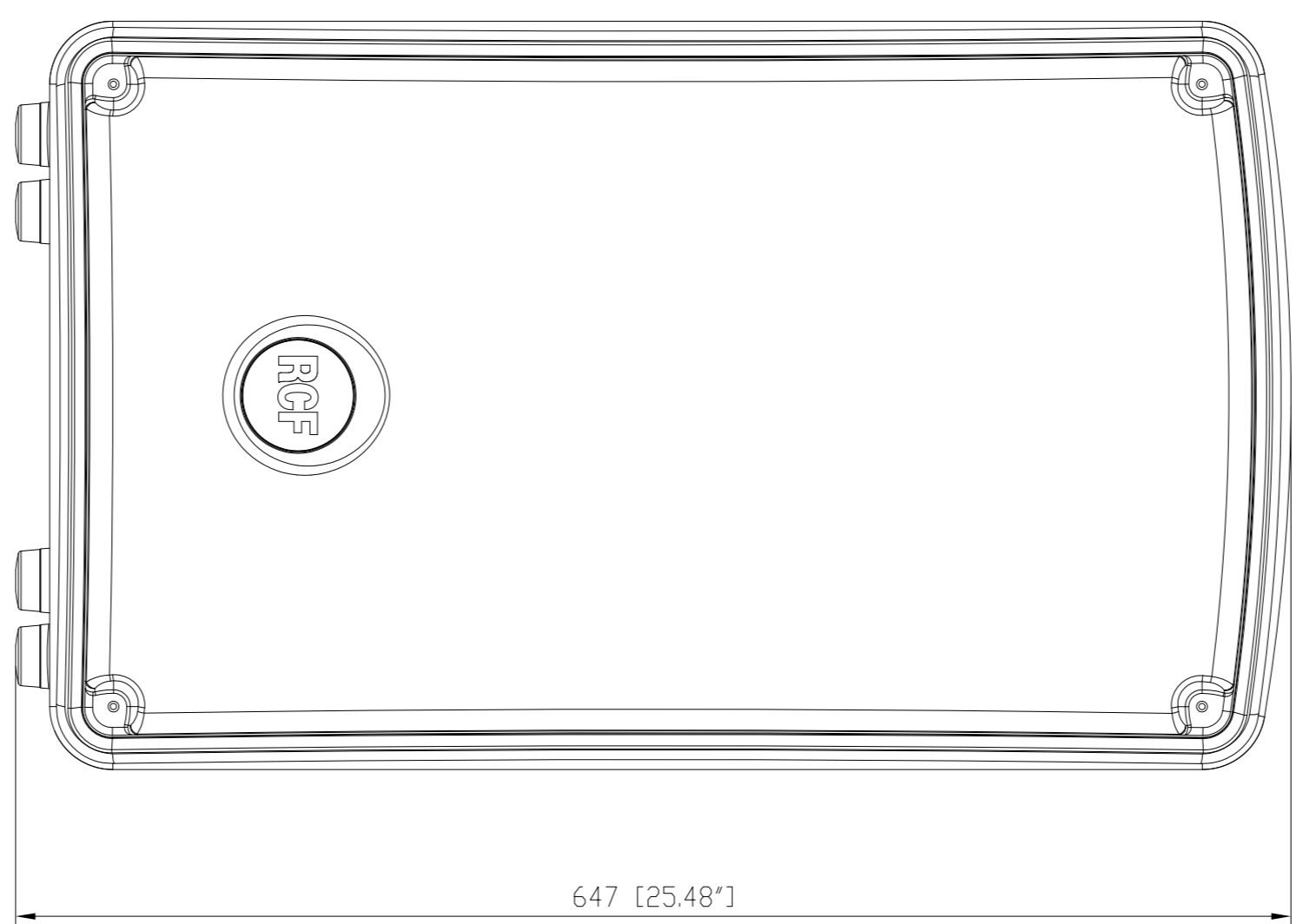
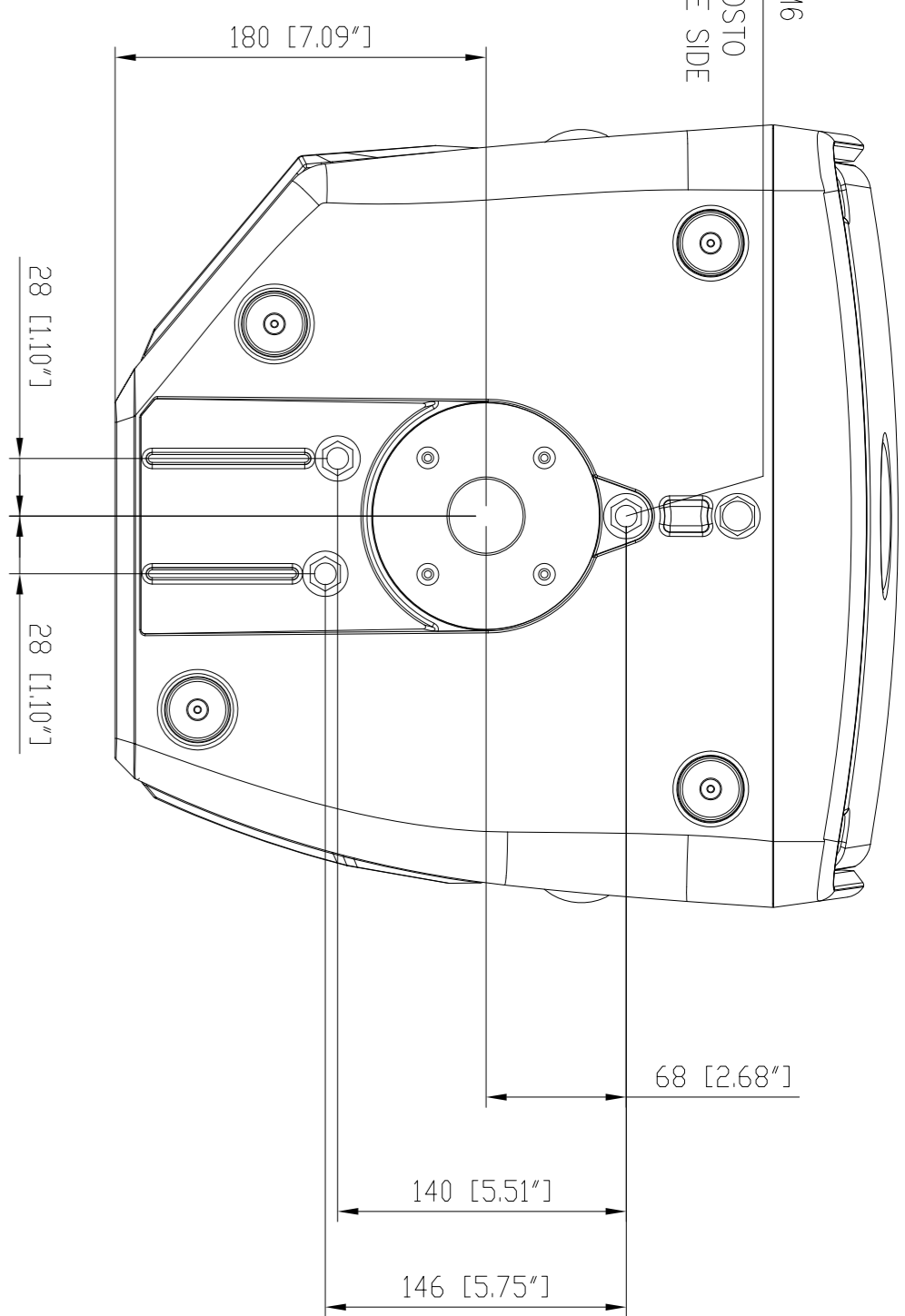
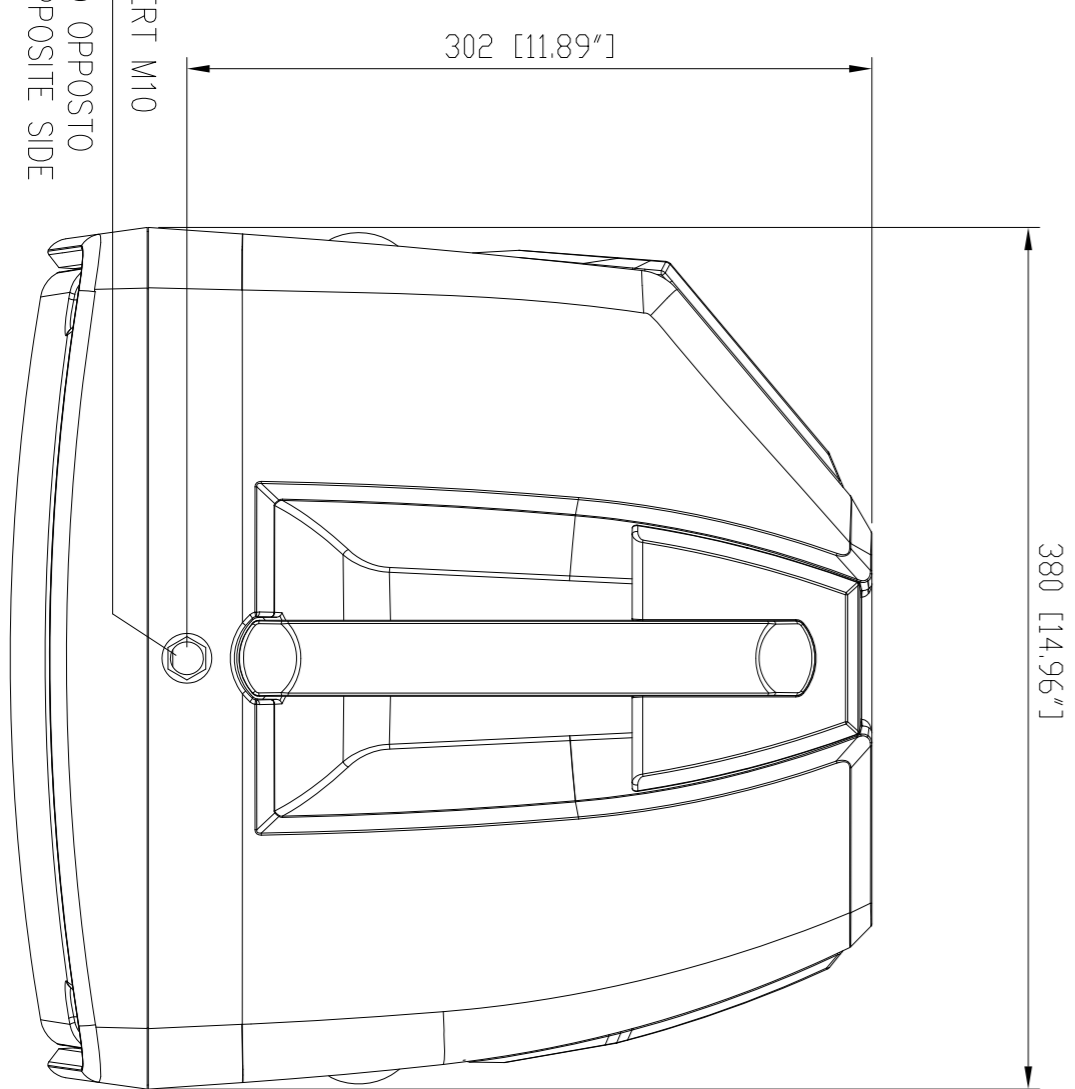


N°3 INSERTO/INSERT M6
ANCHE SUL LATO OPPOSTO
ALSO ON THE OPPOSITE SIDE



N°1 INSERTO/INSERT M10
ANCHE SUL LATO OPPOSTO
ALSO ON THE OPPOSITE SIDE



FD12-A
HD12-A