

# TTL 33-A II WP STADIUM

## MODULE LINE ARRAY ACTIF TROIS VOIES

### DESCRIPTION

Le TTL 33-A II WP STADIUM est un module line array large bande, ultra compact et à couverture large. Il établit une nouvelle norme en matière de sonorisation TT+ STADIA, offrant une puissance et une efficacité substantielles pour une variété d'applications extérieures, qu'il s'agisse de stades, d'arénas, de salles de concert ou d'autres lieux avec des installations fixes. Les enceintes sont renforcées avec un film spécial imperméable et un revêtement multicouche sur la grille, très résistant à l'humidité, mais transparent au son.



### CARACTÉRISTIQUES

- Alimentation à découpage 1250 W de grande efficacité
- 6 haut-parleurs de haute puissance avec aimant au néodyme
- Connecteurs IP 67
- Compatible RNet
- Coffret en bouleau balte de qualité touring résistant aux intempéries
- Résine hydrophobe légère sur les haut-parleurs
- Amplificateur, DSP et connexions protégées contre l'humidité
- Accroche et suspension sécurisées
- Suivi et contrôle en temps réel dépassant les exigences de la norme EN60849
- Grille avant conçue pour des applications en extérieur

## SPÉCIFICATIONS

<b>Spécifications acoustiques</b>	Réponse en fréquence :	60 Hz ÷ 20000 Hz
	SPL max. @ 1m (dB) :	135 dB
	Angle de couverture horizontale (°) :	100°
	Angle de détection vertical (°) :	15°
<b>Hauts-parleurs</b>	Pilote de compression :	3 x 1.0" neo, 1.5" v.c
	Medium :	8" neo, 2.0" v.c
	Woofers :	2 x 8" neo, 2.5" v.c
<b>Sections entrées/sorties</b>	Signal d'entrée :	bal/unbal
	Connecteurs d'entrée :	XLR, RDNet Ethercon
	Connecteurs de sortie :	XLR, RDNet Ethercon
	Sensibilité d'entrée :	-2 dBu/+4 dBu
<b>Section processeur</b>	Fréquences de recouvrement :	400 Hz - 1800 Hz
	Protections :	Thermal, HF
	Limiteur :	Fast Limiter
	Commandes :	HF Correction, cluster size, HPF
	RDNet :	Yes
<b>Section alimentation</b>	Puissance totale :	2500 W Peak, 1250 W RMS
	Hautes fréquences :	500 W Peak, 250 W RMS
	Fréquences moyennes :	1000 W Peak, 500 W RMS
	Basses fréquences :	1000 W Peak, 500 W RMS
	Système de refroidissement :	Convection/Forced
	Connexions :	Powercon IN/OUT
<b>Conformité standard</b>	Marquage CE :	Yes
<b>Spécifications physiques</b>	Matériau du cabinet/caisson :	Baltic birch plywood
	Matériel :	Array side fittings screws (8 per side rear)
	Grille :	Steel
	Couleur :	Black
<b>Taille</b>	Hauteur :	300 mm / 11.81 inches
	Largeur :	760 mm / 29.92 inches
	Profondeur :	450 mm / 17.72 inches
	Poids :	33 kg / 72.75 lbs
<b>Infos colisage</b>	Hauteur du colis :	395 mm / 15.55 inches
	Largeur du colis :	875 mm / 34.45 inches
	Profondeur du colis :	545 mm / 21.46 inches
	Poids du colis :	37 kg / 81.57 lbs



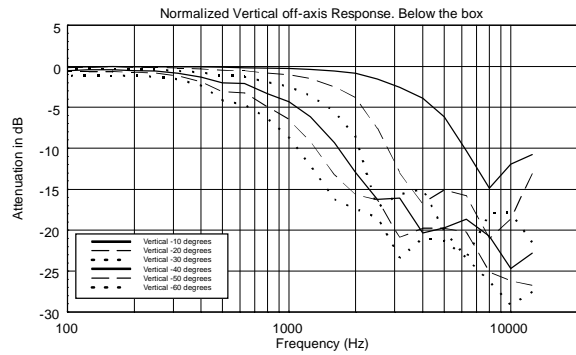
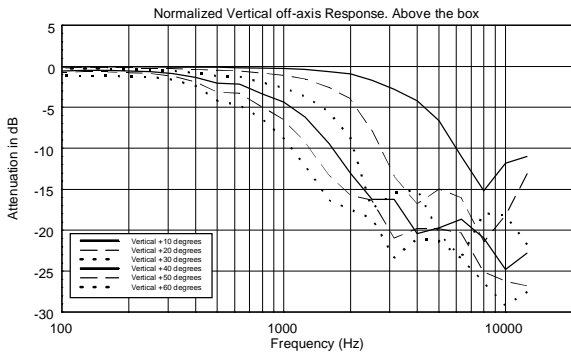
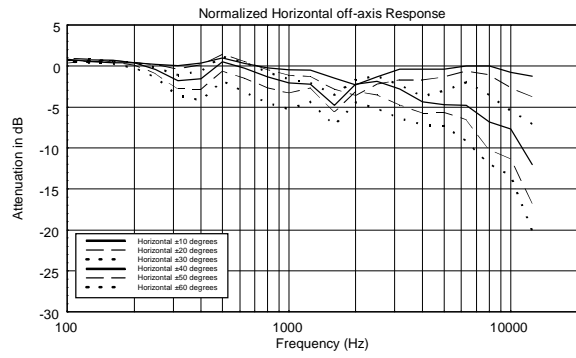
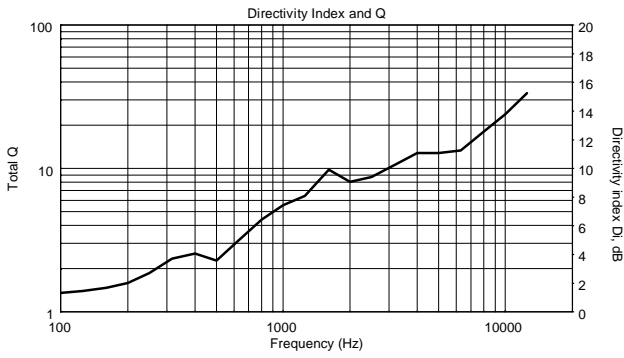
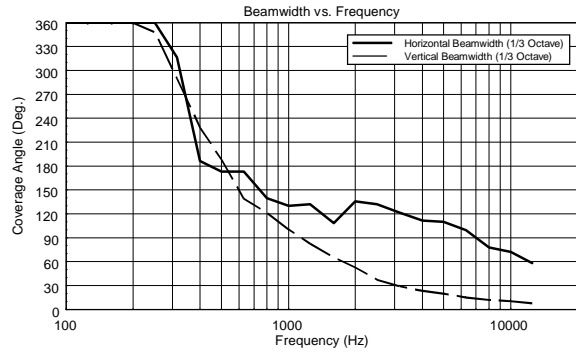
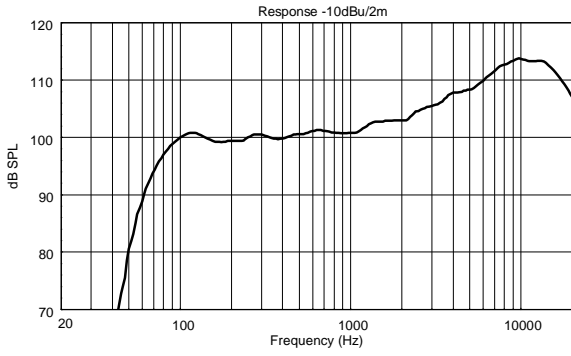
**NUMÉRO DE PIÈCE**

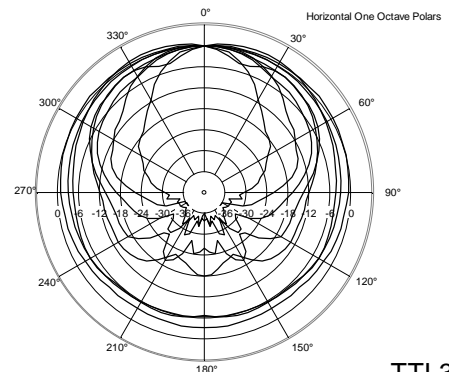
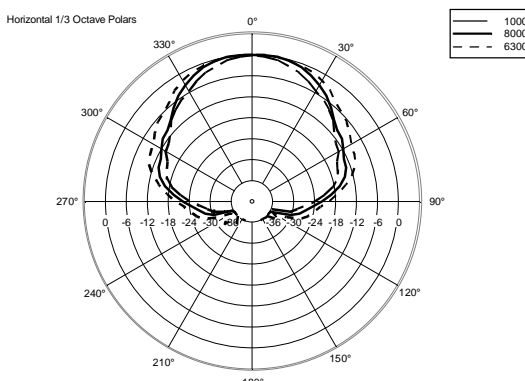
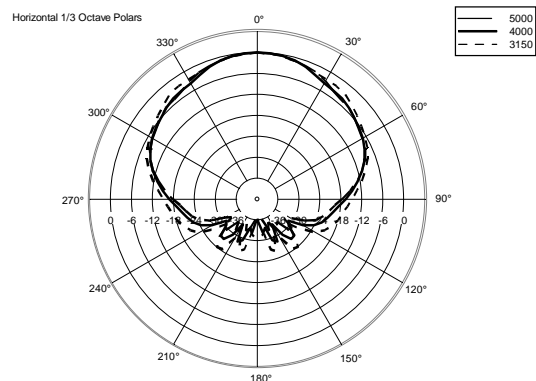
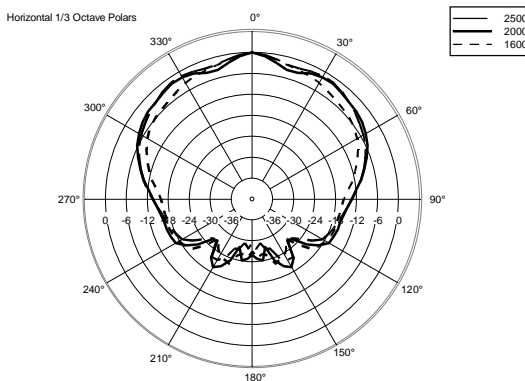
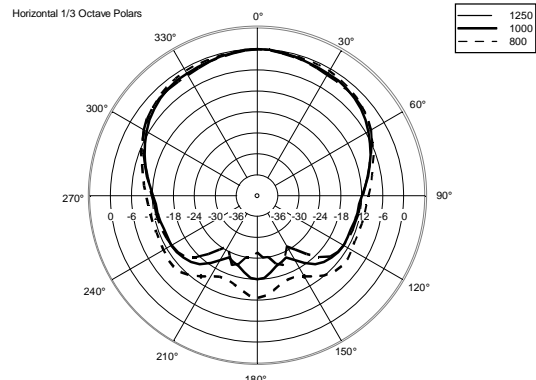
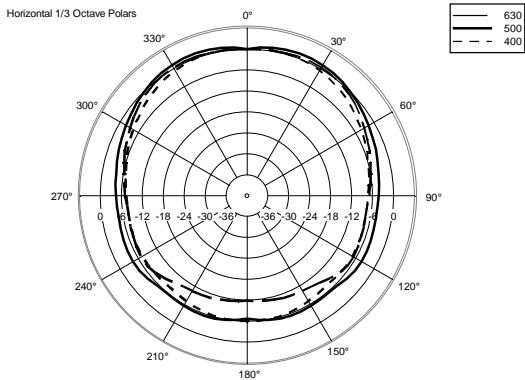
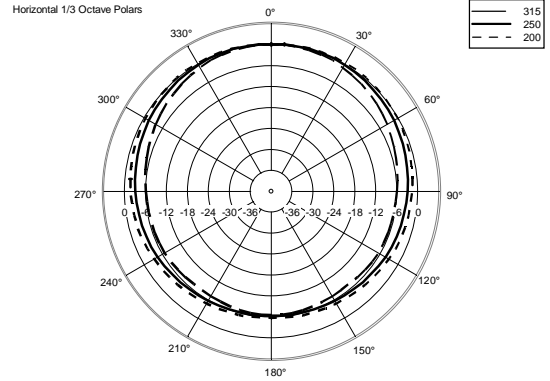
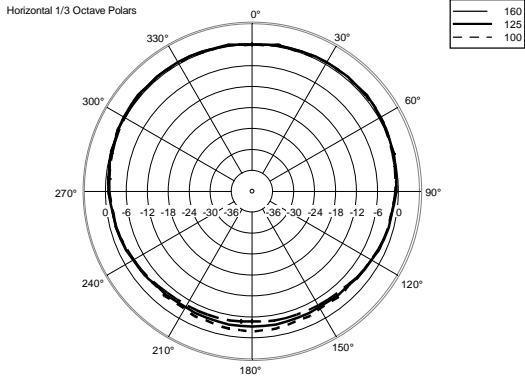
- **13000402**

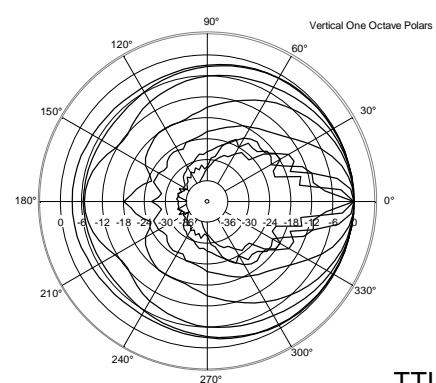
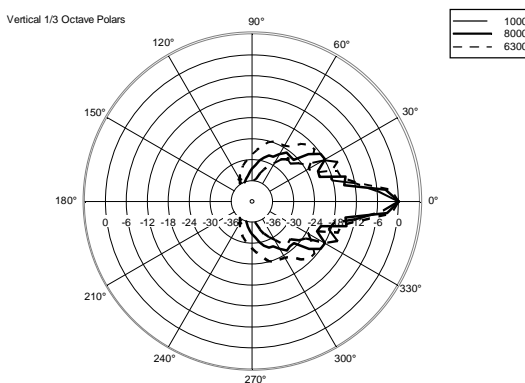
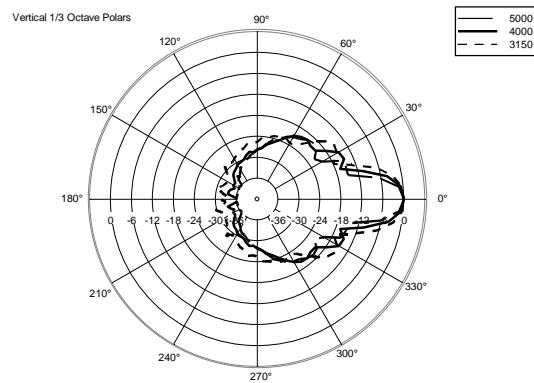
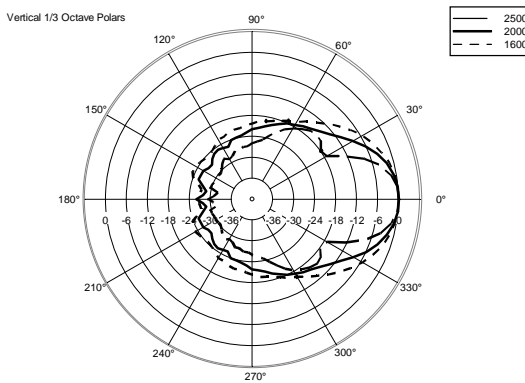
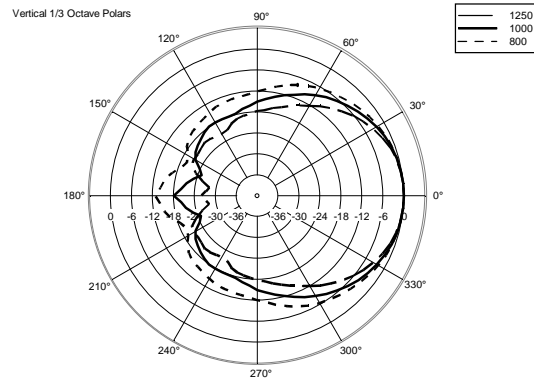
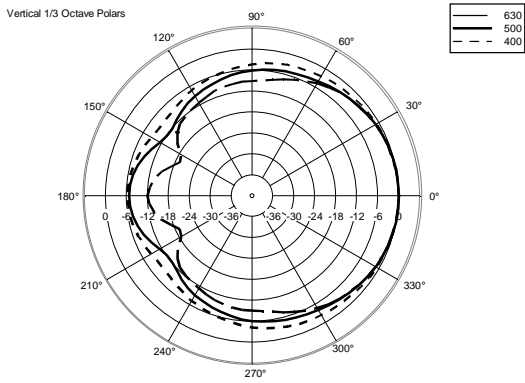
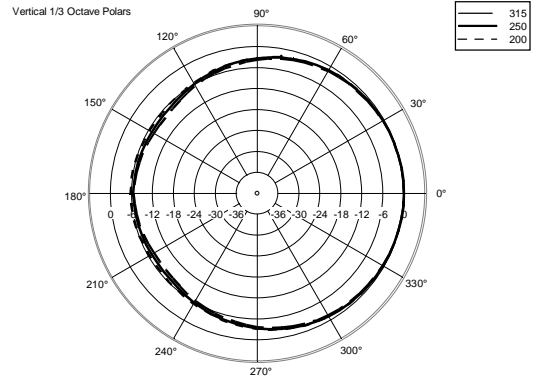
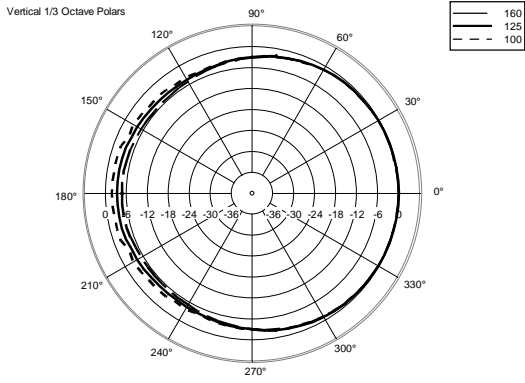
TTL 33-A II WP STADIUM

220-240V

EAN 8024530010577







**ACCESSOIRES**



AC XLR-3M3F XLR CONN. 3MALE3FEMALEXCABLE

NUMÉRO DE  
PIÈCE  
EAN:

**13360102**  
8024530006402

---