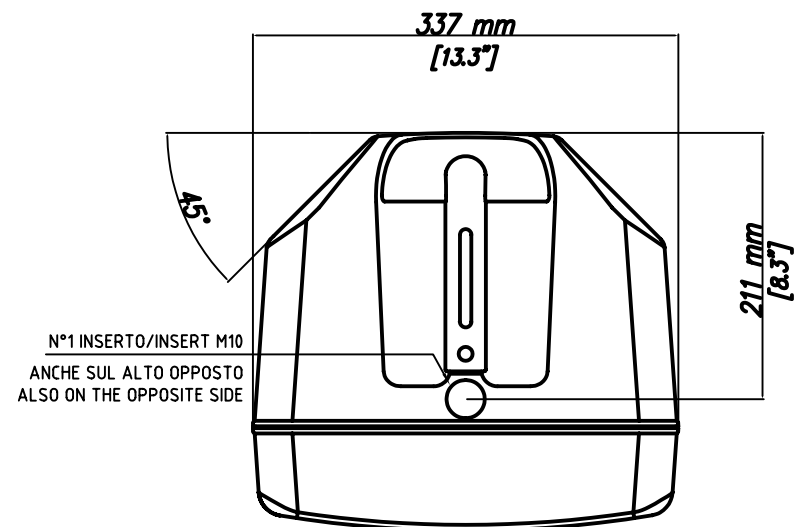


ART310-A



N°1 INSERTO/INSERT M10  
ANCHE SUL ALTO OPPOSTO  
ALSO ON THE OPPOSITE SIDE