

## P 6215

### ALTAVOZ DE DOS VÍAS COAXIAL RESISTENTE AL CLIMA

#### DESCRIPCIÓN

El P6215-T es un altavoz de dos vías y rango completo, con dispersión ancha y resistente al clima, que ofrece un poder y eficiencia considerables para usos en exteriores. La sección de agudos está dotada de una bocina de directividad constante CMD montada en un motor de compresión de precisión RCF de 1.3" con diafragma de 2.5" para una dispersión amplia y homogénea. El transductor de graves es un woofer de 15" con una bobina móvil de 3".

La carcasa está equipada con 12 inserciones en latón (M10), soporte en forma de U en acero, y dos separadores para montaje en 90°. El P6215 cumple los requisitos del grado de protección IP 55 (estándar internacional).



#### CARACTERÍSTICAS

- La carcasa está fabricada de una pieza rotomoldeada en polietileno de densidad media, con protección total a UV
- La rejilla está perforada a medida en aluminio con espuma de celda abierta y un refuerzo de tela tejida repelente al agua
- Soporte de acero inoxidable
- Un transductor de graves de alto nivel de salida (15") con bobina móvil de 3"
- Un motor de compresión de precisión de RCF de 1.3" con bobina móvil de 2.5"
- Bocina de directividad constante 60° x 60°
- Laterales de la caja de 10° x 20° para configuraciones de array
- Protección del motor de compresión Active Mosfet
- Doce puntos de suspensión en latón (M10)
- Line transformer

## ESPECIFICACIONES

<b>Especificaciones acusticas</b>	Respuesta en frecuencia (-10 dB):	75 Hz ÷ 20000 Hz
	SPL máx. a 1 m (dB):	134 dB
	Ángulo de cobertura horizontal (°):	60°
	Ángulo de cobertura vertical (°):	60°
	Índice de directividad (Q):	13
	Sensibilidad del sistema (dB):	100 dB
<b>Sección de potencia</b>	Impedancia nominal (ohmio):	8 ohm
	Manejo de potencia:	600 W RMS
	Manejo de potencia pico:	2400 W PEAK
	Amplificador recomendado:	1200 W
	Protecciones:	Dynamic active mosfet
	Frecuencias de cruce:	1100 Hz
<b>Transductores</b>	Motor de compresión:	Coaxial 1.3" neo, 2.5" v.c
	Impedancia nominal (ohmio):	8 ohm
	Potencia nominal de entrada:	90 W AES, 180 W PEAK
	Sensibilidad (dB, 1W a 1 m):	108 dB, 1W @ 1m
	Altavoz de bajos:	Coaxial 15" neo, 3.0" v.c
	Impedancia nominal (ohmio):	8 ohm
	Valor de potencia de entrada:	450 W AES, 900 W PEAK
	Sensibilidad (dB, 1W a 1 m):	101 dB, 1W @ 1m
<b>Sección de entrada/Sección de salida</b>	Conectores de entrada:	Neoprene Cable
<b>Cumplimiento estándar</b>	Grado de protección IP:	IP 55
	Certificado CE:	Yes
<b>Especificaciones físicas</b>	Material del gabinete/de la caja:	PE Low Density
	Hardware:	12 x M10 + U-Bracket and Pair of spacers
	Rejilla:	Aluminum with waterproof clothing
	Color:	Grey
<b>Tamaño</b>	Altura:	463 mm / 18.23 inches
	Ancho:	463 mm / 18.23 inches
	Profundidad:	433 mm / 17.05 inches
	Peso:	17 kg / 37.48 lbs
<b>Informaciones de envío</b>	Altura de paquete:	519 mm / 20.43 inches
	Anchura de paquete:	489 mm / 19.25 inches
	Profundidad de paquete:	489 mm / 19.25 inches
	Peso de paquete:	21.4 kg / 47.18 lbs



**CÓDIGO DE ARTÍCULO**

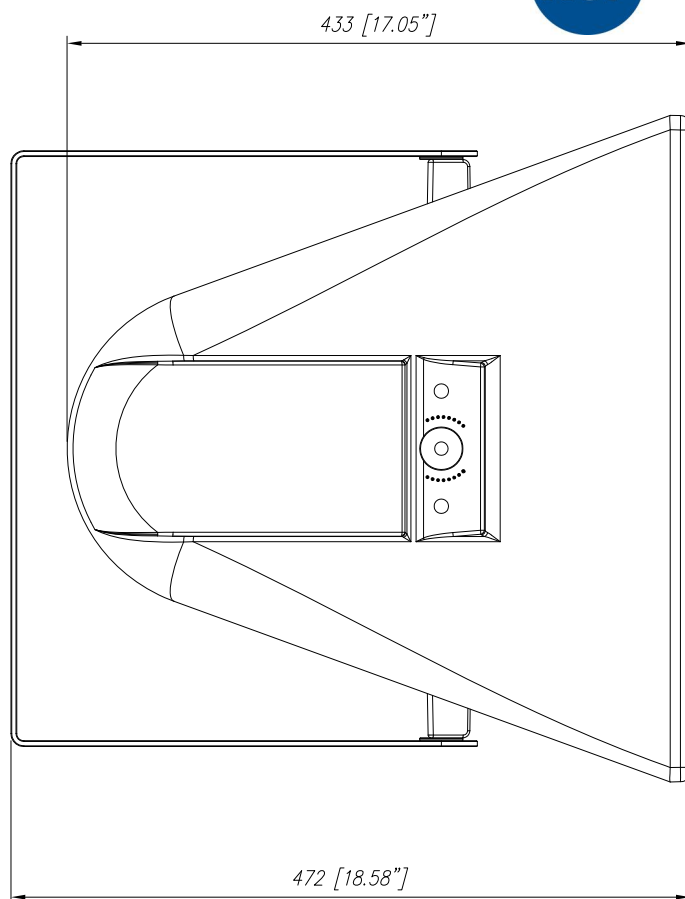
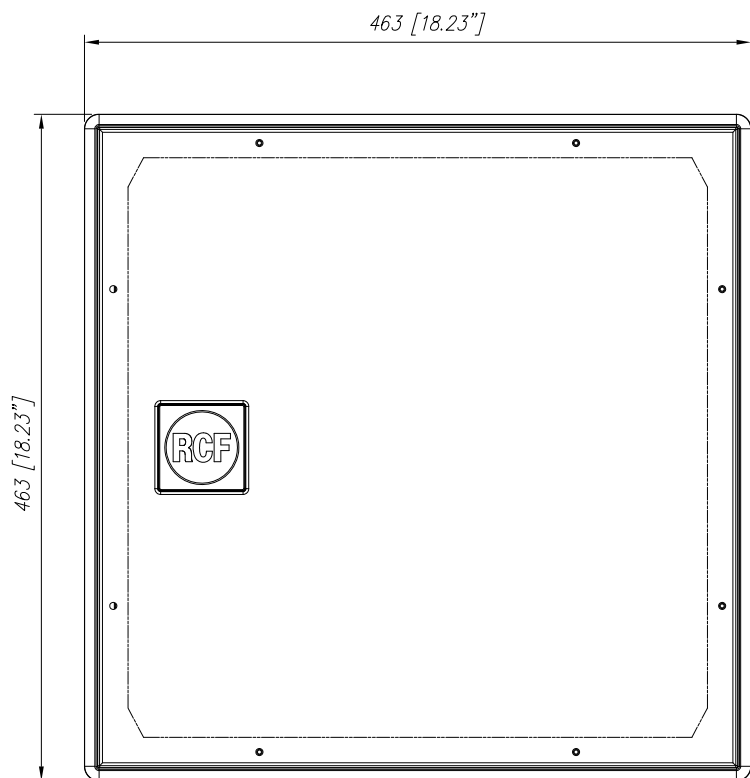
- **13100083**

P 6215 W

- **13000131**

P 6215

EAN 8024530008260



P3115

P6215

P8015

