

P 2110T

DIFFUSORE DUE VIE COASSIALE IMPERMEABILE

DESCRIZIONE

Il P2110-T è un diffusore coassiale impermeabile a due vie con una grande copertura che offre una potenza sufficiente per varie applicazioni professionali in interno o in esterno.

La sezione per le alte frequenze è costituita da una tromba a direttività costante CMD caricata in un driver a compressione RCF Precision da 1" con una membrana da 1,50" per una diffusione morbida e ampia.

L'altoparlante per le basse frequenze è un woofer da 10" con bobina da 2,5".

Il cabinet è un pezzo singolo di polietilene a media densità a stampaggio rotazionale con completa protezione ai raggi ultravioletti. Il mobile è inoltre equipaggiato con 12 inserti M8 in ottone, una staffa a "U" in acciaio inossidabile e due distanziali per il montaggio a 90°. Il logo frontale è in alluminio ed è ruotabile. La griglia è in alluminio perforato con un rivestimento interno in tessuto impermeabile e poliuretano espanso a celle aperte. Il diffusore rispetta il grado di protezione IP 55.



CARATTERISTICHE

- Cabinet impermeabile, resistente alle intemperie e con protezione UV, grado di protezione IP 55
- Griglia in alluminio con rivestimento interno impermeabile
- Staffa in acciaio inossidabile
- Altoparlante per le medio-basse da 10" ad alta potenza con bobina da 2"
- Driver a compressione in da 1" con bobina da 1.5"
- Tromba a direttività costante 90° x 40°
- Crossover passivo integrato e trasformatore multipresa
- Attacchi laterali per configurazioni ad array di 10° x 20°
- Protezioni attive Mosfet sul driver a compressione
- LICC (Low Impedance Compensated Crossover) network

SPECIFICHE TECNICHE

Specifiche acustiche

Risposta in Frequenza (-10dB):	95 Hz ÷ 20000 Hz
Max SPL @ 1m (dB):	124 dB
Angolo di copertura orizzontale (*):	90°
Angolo di copertura verticale (*):	40°
Indice di Direttività Q:	11
Sensibilità del sistema (dB)	95 dB

Sezione di potenza

Impedenza Nominale (ohm):	16 ohm
Potenza:	200 W RMS
Potenza di Picco:	800 W PEAK
Amplificatore Raccomandato	400 W
Protezioni:	Dynamic active mosfet
Frequenze Crossover:	2000 Hz

Trasduttori

Driver a Compressione:	1.0", 1.5" v.c
Impedenza Nominale (ohm):	8 ohm
Input Power Rating:	25 W AES, 50 W PEAK
Sensibilità (dB, 1W @ 1m):	106 dB, 1W @ 1m
Woofers:	Coaxial 10", 2.5" v.c
Impedenza Nominale (ohm):	16 ohm
Input Power Rating:	180 W AES, 360 W PEAK
Sensibilità (dB, 1W @ 1m):	95 dB, 1W @ 1m

Sezione Input/Output

Connettori in ingresso:	Neoprene Cable
Trasformatore a Tensione Costante	100 V
Selettore di potenza 1 (100V):	60 W - 167 ohm
Selettore di potenza 1 (100V):	30 W - 333 ohm
Selettore di potenza 1 (100V):	15 W - 667 ohm

Conformità agli standard

Grado di protezione IP:	IP 55
Marchio CE:	Yes

Specifiche fisiche

Materiale Cabinet/Case:	PE Low Density
Hardware:	12 x M8 inserts + U-brackets and pair of spacers
Griglia:	Aluminum with waterproof clothing
Colore:	Grey

Dimensioni

Altezza:	350 mm / 13.78 inches
Larghezza:	350 mm / 13.78 inches
Profondità:	320 mm / 12.6 inches
Peso:	13.4 kg / 29.54 lbs

**Informazioni di spedizione**

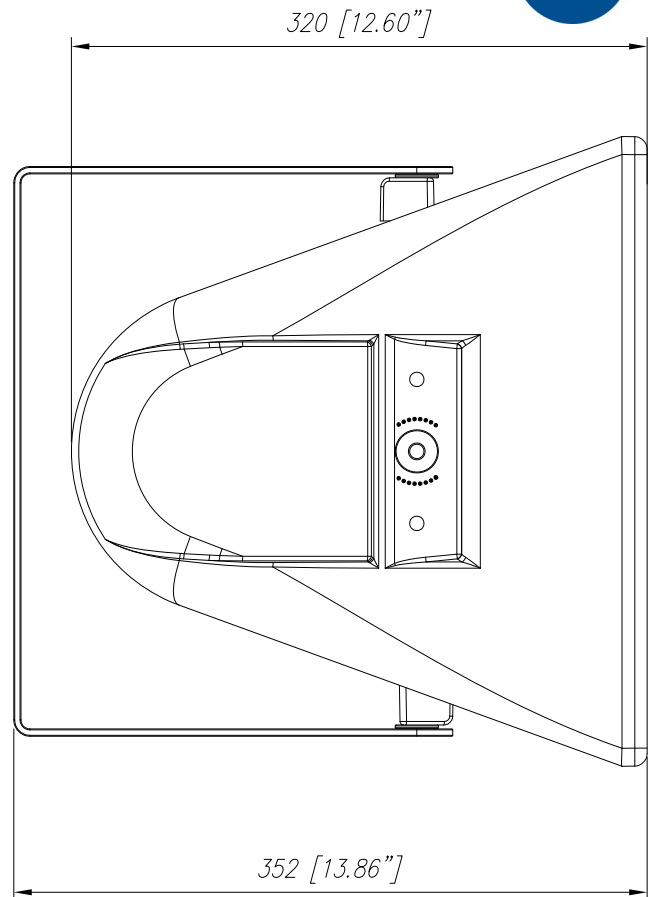
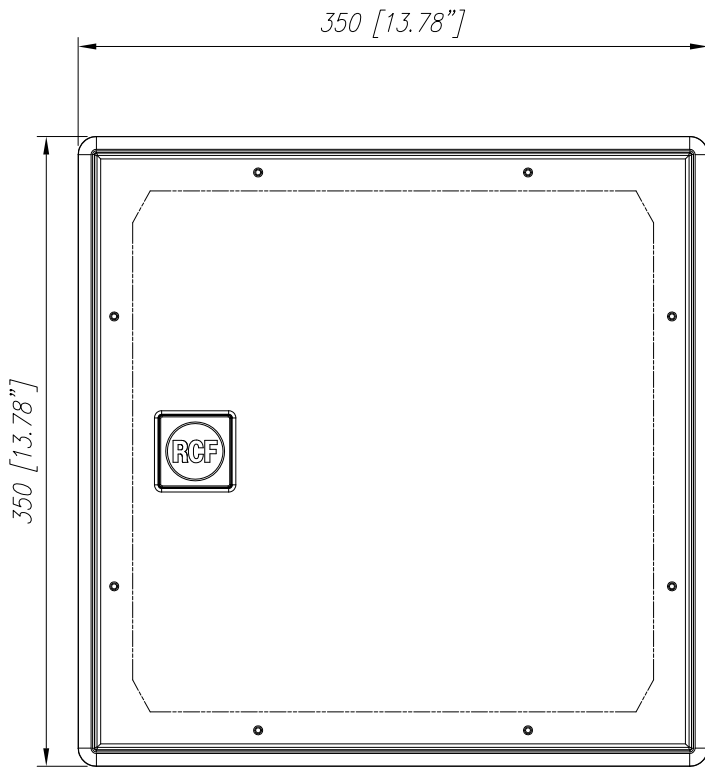
Altezza imballaggio:	400 mm / 15.75 inches
Larghezza imballaggio:	370 mm / 14.57 inches
Profondità imballaggio:	370 mm / 14.57 inches
Peso imballaggio:	16.3 kg / 35.94 lbs

CODICE

- **13000125**

P 2110T

EAN 8024530008246



P2110

