

# BM 3804

## BASE MICROFONICA DA TAVOLO

### DESCRIZIONE

BM 3804 è una base microfonica, esclusivamente dedicata per il sistema RCF DXT 3000, che può essere collegata direttamente ad un'unità centrale MX 3250 tramite un cavo antifiamma di tipo "J" (quattro coppie di conduttori). È possibile collegare in cascata (nella stessa linea) fino a quattro basi microfoniche BM 3804 (interbloccate tra loro). In questo caso, la prima base microfonica BM 3804 della linea è alimentata direttamente dall'unità centrale MX 3250, mentre la seconda, la terza e la quarta necessitano di alimentatori esterni 24 V CC (500 mA, ad esempio, l'opzionale RCF AC AD 2405).



### CARATTERISTICHE

- Microfono cardioide preamplificato di alta qualità, con flessibile di lunghezza 45 mm
- Autodiagnosi completa
- Tensione di alimentazione da BUS (solo la prima console) o da alimentatore locale a 24V CC
- Attivazione di messaggi pre-registrati
- Indicazioni di allerta ed allarme
- Involucro in metallo

## SPECIFICHE TECNICHE

|                                   |                                |                       |
|-----------------------------------|--------------------------------|-----------------------|
| <b>Specifiche dei microfoni</b>   | Tipo:                          | Electret              |
|                                   | Direttività:                   | Cardioid              |
|                                   | Risposta in Frequenza (-3dB):  | 50 Hz ÷ 18 kHz        |
|                                   | Impedenza di uscita (ohm):     | 470.00 ohm            |
| <b>Specifiche della console</b>   | Tipologia Console:             | Emergency             |
|                                   | Compatibile con:               | DXT 3000              |
|                                   | Chiamata generale:             | Yes                   |
|                                   | Chiamata selettiva:            | Yes                   |
|                                   | Preamplificato:                | Yes                   |
|                                   | Indicatori LED:                | Yes                   |
| <b>Alimentazione</b>              | Voltaggio operativo (V - Hz):  | 24.00V - Hz           |
| <b>Conessioni</b>                 | Connettori:                    | RJ45                  |
|                                   | Cavo:                          | J-Type fire-rated     |
|                                   | Daisy-chain:                   | Yes                   |
|                                   | Numero massimo in daisy chain: | 4                     |
|                                   | Interblocco:                   | Yes                   |
| <b>Funzionalità</b>               | Priorità                       | Yes                   |
|                                   | Generatore di Din-Don:         | Yes                   |
| <b>Accessori</b>                  | Cavo incluso:                  | Yes                   |
|                                   | Lunghezza cavo (m)             | 5                     |
| <b>Conformità agli standard</b>   | Certificato EN54-16:           | Yes                   |
|                                   | Marchio CE:                    | Yes                   |
|                                   | Numero CPR:                    | 0068-CPR-007/2015     |
| <b>Specifiche fisiche</b>         | Materiale Cabinet/Case:        | Metal                 |
| <b>Dimensioni</b>                 | Altezza:                       | 44 mm / 1.73 inches   |
|                                   | Larghezza:                     | 203 mm / 7.99 inches  |
|                                   | Profondità:                    | 128 mm / 5.04 inches  |
|                                   | Peso:                          | 1.2 kg / 2.65 lbs     |
| <b>Informazioni di spedizione</b> | Altezza imballaggio:           | 154 mm / 6.06 inches  |
|                                   | Larghezza imballaggio:         | 434 mm / 17.09 inches |
|                                   | Profondità imballaggio:        | 174 mm / 6.85 inches  |
|                                   | Peso imballaggio:              | 1.12 kg / 2.47 lbs    |



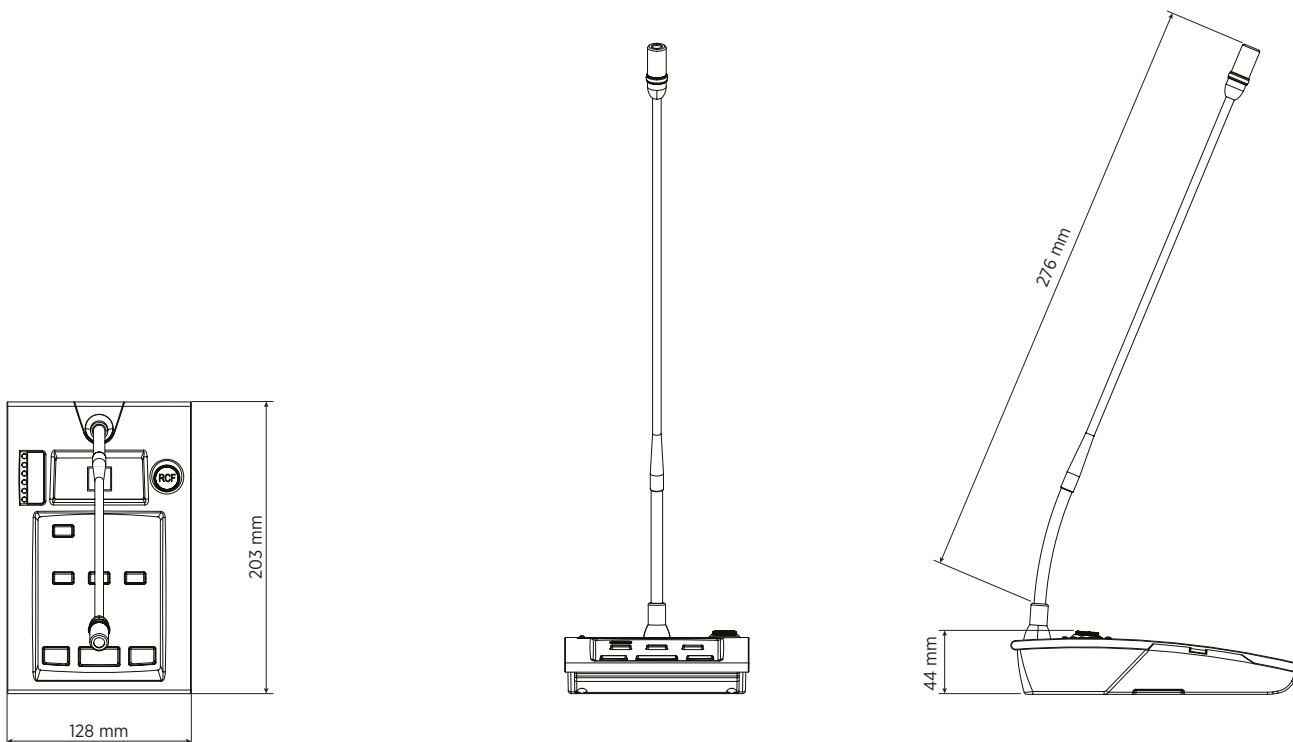
**CODICE**

- **14380028**

BM 3804

EAN 8024530012137

**DRAWINGS**



**PANELS**

Front panel

