

S 10

SUBWOOFER BASS REFLEX

DESCRIPTION

Le S 10 est un subwoofer compact de haute puissance, idéal pour les installations exigeant un format compact et l'impact d'un haut-parleur de 10". Grâce à une extension de la réponse en fréquence en dessous de 50 Hz, ce modèle d'une grande efficacité permet de fournir une pression associée habituellement à des enceintes bien plus grosses.

Un système adapté à la diffusion musicale dans une large gamme d'applications : clubs, bars, cafés, ainsi qu'aux théâtres et applications d'entreprise. Le grave est reproduit par un haut-parleur grave de 10" équipé d'une bobine mobile de 2,5". Sa conception est le fruit des derniers perfectionnements apportés à la production de subwoofers compacts, ce qui se traduit par une reproduction nerveuse et contrôlée de la réponse dans les graves. Il est particulièrement bien adapté aux applications multimédia de haute qualité.

CARACTÉRISTIQUES

- Puissance admissible 400 W AES
- 124 dB max SPL
- Réponse en fréquence 50 - 200 Hz
- 1 x haut-parleur grave haute puissance de 10"
- Coffret contreplaqué haute qualité
- Grille avant en acier avec doublure
- Embase de pied standard M20 dans la face supérieure du coffret
- Connecteur EUROBLOCK 4 points (entrée audio et renvoi câblés en parallèle)

SPÉCIFICATIONS

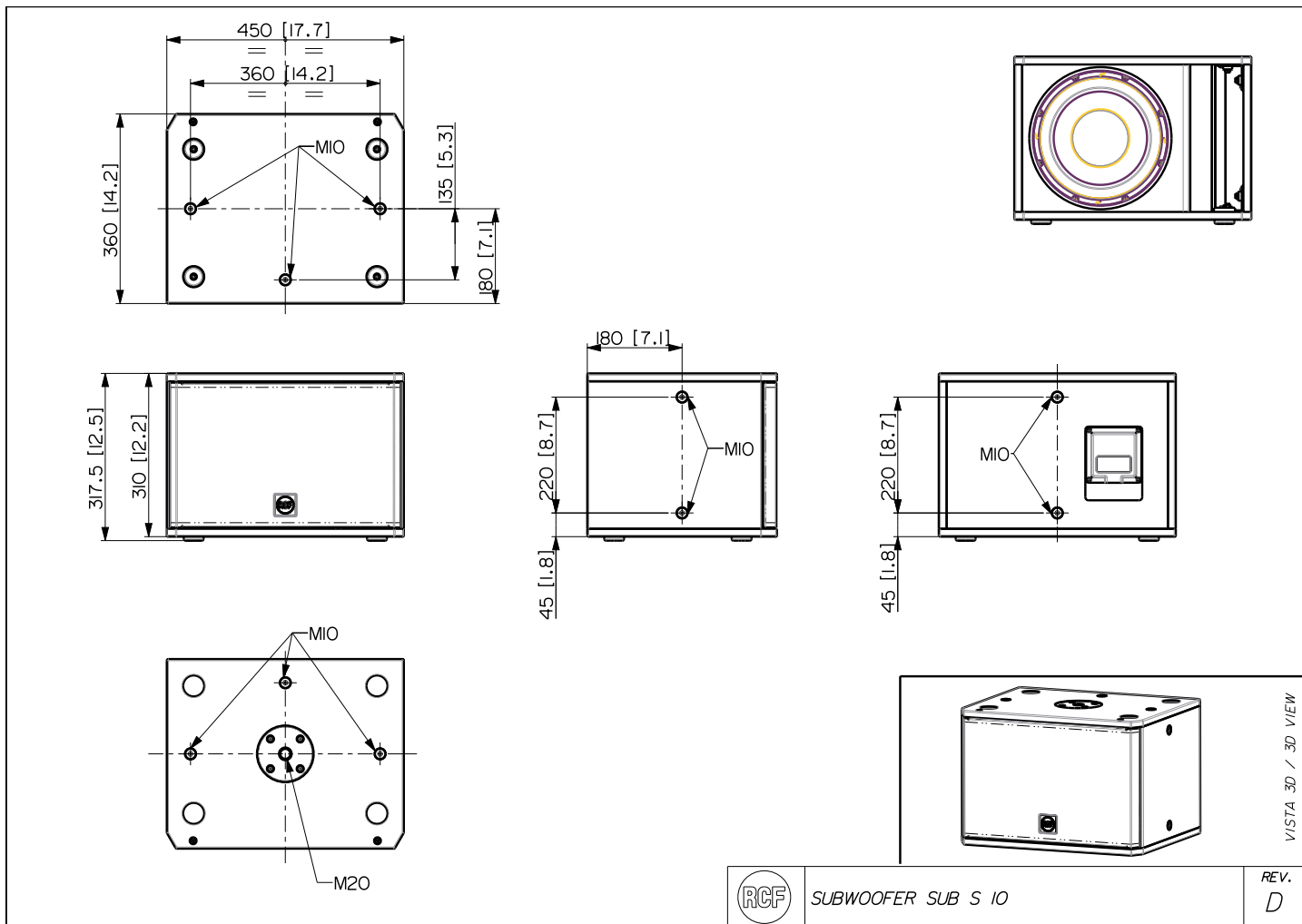
Spécifications acoustiques	Réponse en fréquence (-10 dB) :	45 Hz ÷ 200 Hz
	SPL max. @ 1m:	124 dB
	Sensibilité du système:	92 dB
Section alimentation	Impédance nominale: alimentation	8 ohm
	Manipulation de tension:	400 W
	Manipulation de tension de crête:	1600 W PEAK
	Amplificateur recommandé:	800 W
Hauts-parleurs	Woofers :	10", 2.5" v.c
Sections entrées/sorties	Connecteurs d'entrée :	Euroblock
	Connecteurs de sortie :	Euroblock
Conformité standard	Marquage CE :	Yes
Spécifications physiques	Matériau du cabinet/caisson :	Plywood
	Matériel :	12 x M10
	Montage sur pied/embase:	Yes
	Grille :	Steel with clothing
	Couleur :	Black
Taille	Hauteur :	318 mm / 12.52 inches
	Largeur :	450 mm / 17.72 inches
	Profondeur :	360 mm / 14.17 inches
	Poids :	19.6 kg / 43.21 lbs
Infos colisage	Hauteur du colis :	368 mm / 14.49 inches
	Largeur du colis :	405 mm / 15.94 inches
	Profondeur du colis :	495 mm / 19.49 inches
	Poids du colis :	22.2 kg / 48.94 lbs

NUMÉRO DE PIÈCE

- **13000617**

S 10

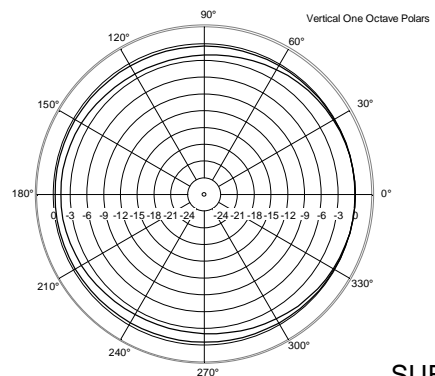
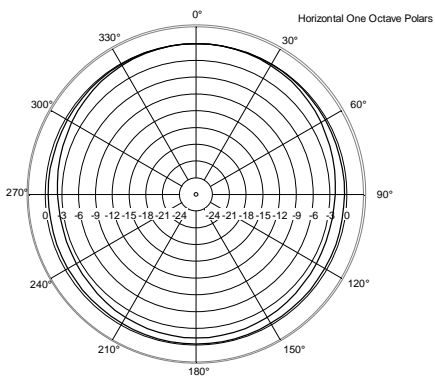
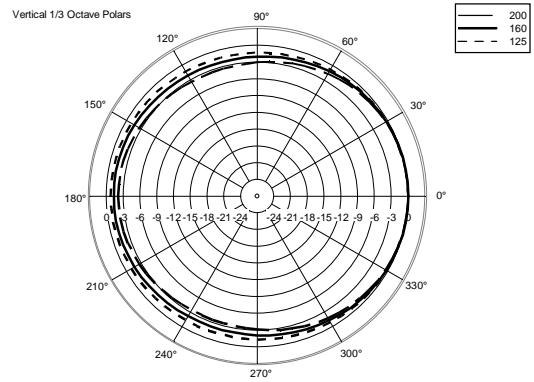
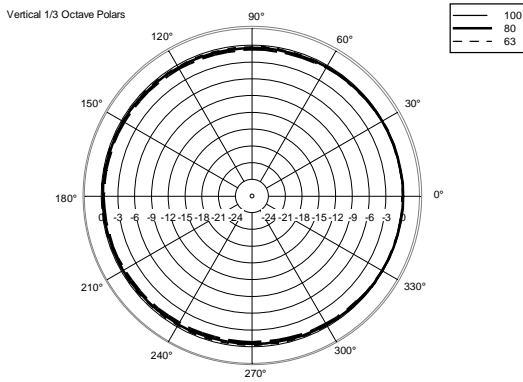
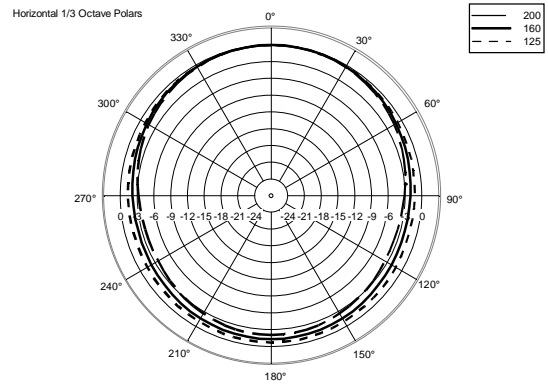
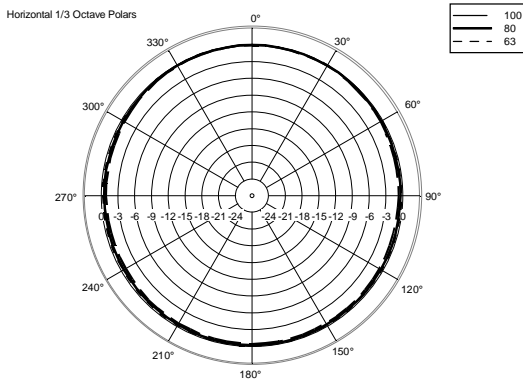
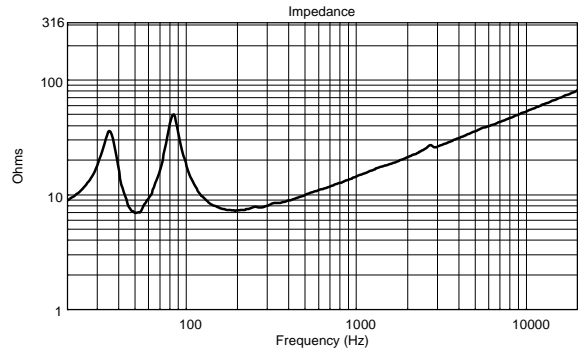
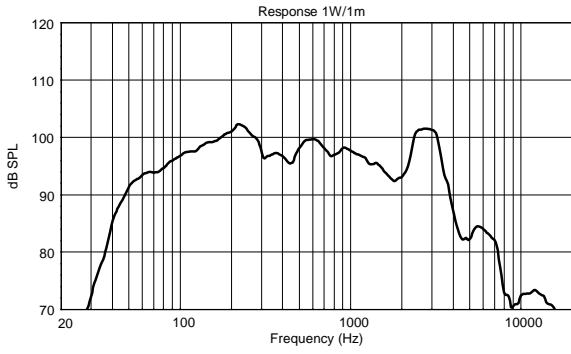
EAN 8024530018337



SUBWOOFER SUB S 10

REV.
D

VISTA 3D / 3D VIEW



ACCESSOIRES



PANEL PNL IN-OUT SPEAKON

NUMÉRO DE
PIÈCE
EAN:

12399062
8024530018733
