

P 6215

SYSTEME COAXIAL PROFESSIONNEL POUR LES APPLICATIONS EN EXTERIEUR

DESCRIPTION

Le P6215 est un diffuseur coaxial imperméable deux voies à large couverture qui offre une puissance suffisante pour diverses applications professionnelles, en intérieur ou extérieur.

La section dédiée aux hautes fréquences est constituée d'un pavillon à directivité constante CMD chargé dans un driver à compression RCF Precision de 1.4" avec une membrane de 2,5" pour une diffusion souple et vaste. Le haut-parleur pour les basses fréquences est un woofer de 15" avec bobine de 3,5".

Le P6215 est un système de grande puissance pour des applications nécessitant un volume important et une longue portée. La structure est rotomoulée en polyéthylène de moyenne densité d'une seule pièce, entièrement protégée des rayons ultraviolets. De plus, le meuble est équipé de 12 points de suspension en laiton (M8), d'une bride en U en acier inoxydable et deux entretoises pour le montage à 90°. Le logo frontal, pivotant, est en aluminium. La grille en aluminium perforé est doublée, à l'intérieur, d'un tissu imperméable et de polyuréthane expansé à cellules ouvertes.



CARACTÉRISTIQUES

- Structure imperméable
- Grille en aluminium et bride en acier inoxydable
- Bass/Medium de 15" haute puissance avec bobine de 3.5"
- Bass/Medium de 15" haute puissance avec bobine de 3.5"
- Driver à compression RCF Precision de 1.4" avec bobine de 2,5"
- Fixations latérales pour configurations du type Array de 10° x 20°
- Pavillon conique 60° x 60° pour le P6215
- Protection Active Mosfet pour les drivers à compression
- 12 points de suspension en laiton (M8)

SPÉCIFICATIONS

specifications acoustiques

Réponse en fréquence (-10 dB) :	75 Hz ÷ 20000 Hz
SPL max. @ 1m (dB) :	134 dB
Angle de couverture horizontale (°) :	60°
Angle de détection vertical (°) :	60°
Indice de directivité Q :	13
Sensibilité du système (dB) :	100 dB

section alimentation

Impédance nominale (Ohm) : alimentation	8 ohm
Manipulation de tension :	600 W RMS
Manipulation de tension de crête :	2400 W PEAK
Amplificateur recommandé :	1200 W
Protections :	Dynamic active mosfet
Fréquences de recouvrement :	1100 Hz

hauts-parleurs

Pilote de compression :	Coaxial 1.3" neo, 2.5" v.c
Impédance nominale (Ohm) : transd compr	8 ohm
Tension d'entrée nominale	90 W AES, 180 W PEAK
Sensibilité (dB, 1 W @ 1 m) : transd compr	108 dB, 1W @ 1m
Woofer :	Coaxial 15" neo, 3.0" v.c
Impédance nominale (Ohm) : transd woof	8 ohm
Tension d'entrée nominale	450 W AES, 900 W PEAK
Sensibilité (dB, 1 W @ 1 m) : transd woof	101 dB, 1W @ 1m

sections entrées/sorties

Connecteurs d'entrée :	Neoprene Cable
------------------------	----------------

conformité standard

Degré de protection IP :	IP 55
Marquage CE :	Yes

specifications physiques

Matériau du cabinet/caisson :	PE Low Density
Matériel :	12 x M10 + U-Bracket and Pair of spacers
Grille :	Aluminum with waterproof clothing
Couleur :	Grey

taille

Hauteur :	463 mm / 18.23 inches
Largeur :	463 mm / 18.23 inches
Profondeur :	433 mm / 17.05 inches
Poids :	17 kg / 37.48 lbs

infos colisage

Hauteur du colis :	519 mm / 20.43 inches
Largeur du colis :	489 mm / 19.25 inches
Profondeur du colis :	489 mm / 19.25 inches
Poids du colis :	21.4 kg / 47.18 lbs



NUMÉRO DE PIÈCE

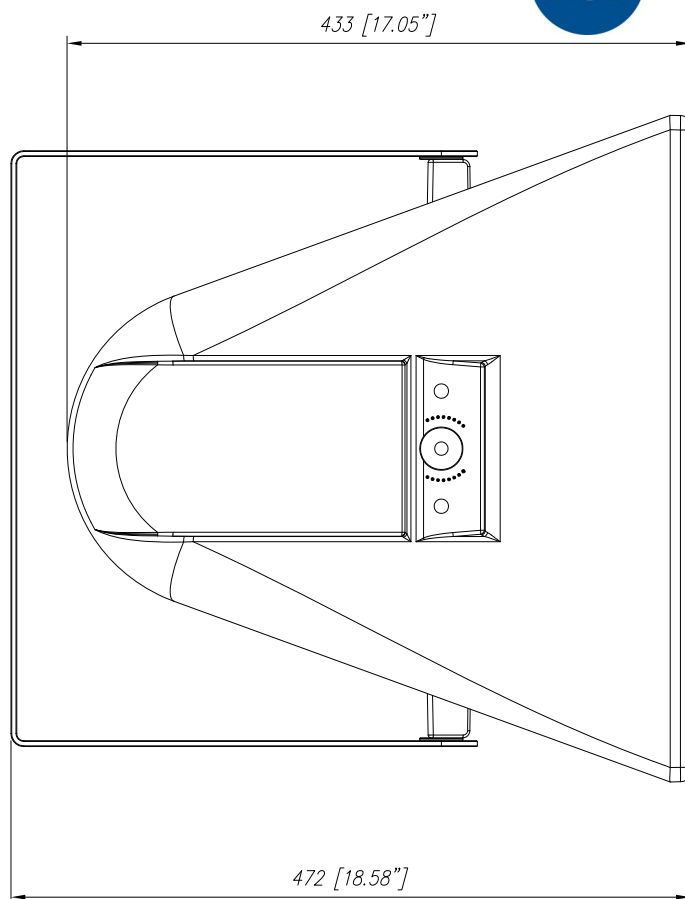
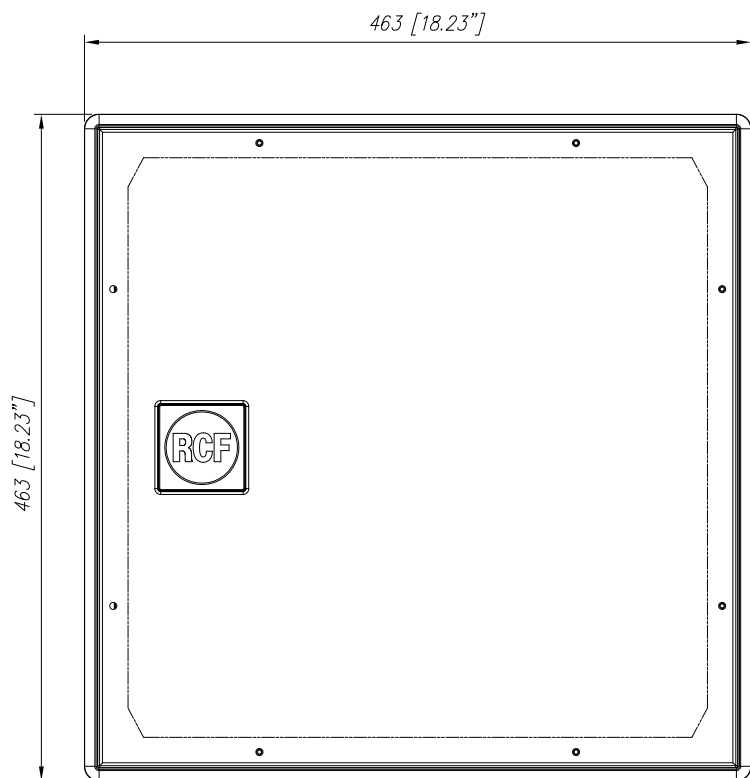
- **13100083**

P 6215 W

- **13000131**

P 6215

EAN 8024530008260



P3115
P6215
P8015

