

MP 300

KIT INTERPHONE GUICHET

DESCRIPTION

Le système de dialogue MP300 a été conçu pour faciliter la conversation entre les personnels et les clients séparés par une vitre de sécurité qui empêche la transmission du son. La conversation est transmise naturellement, sans avoir à appuyer sur des boutons ou à utiliser des unités téléphoniques.



CARACTÉRISTIQUES

- La conversation est transmise naturellement, sans avoir à appuyer sur des boutons ou à utiliser des unités téléphoniques

SPÉCIFICATIONS**specifications generales**

Control and amplification unit:	MP 341
Operator microphone console:	MP 321
User microphone:	MP 302
Loudspeakers:	MP 301 (x4)

conformité standard

Marquage CE :	Yes
---------------	-----

taille

Poids :	2.72 kg / 6 lbs
---------	-----------------

infos colisage

Hauteur du colis :	135 mm / 5.31 inches
Largeur du colis :	405 mm / 15.94 inches
Profondeur du colis :	260 mm / 10.24 inches
Poids du colis :	3.21 kg / 7.08 lbs

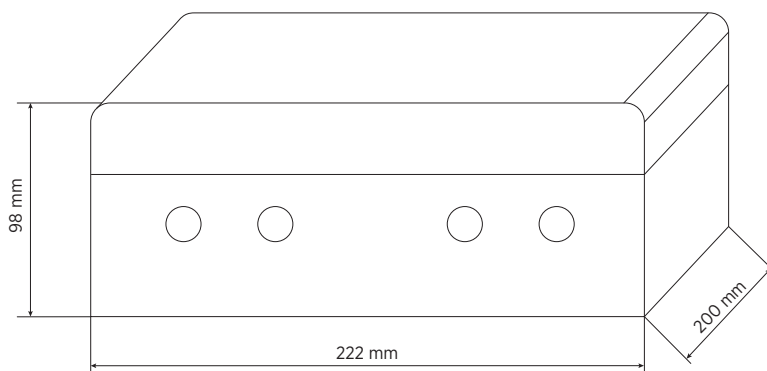
NUMÉRO DE PIÈCE**• 12170094**

MP 300

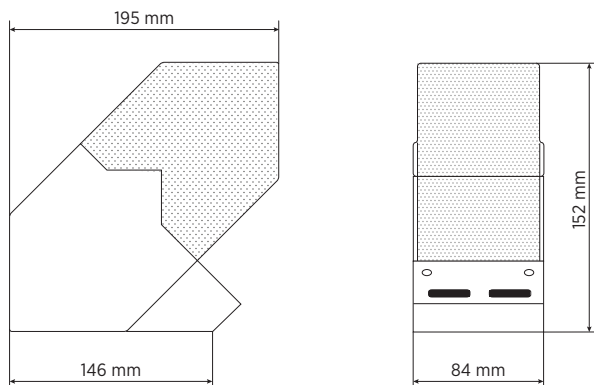
EAN 8024530010065

DRAWINGS

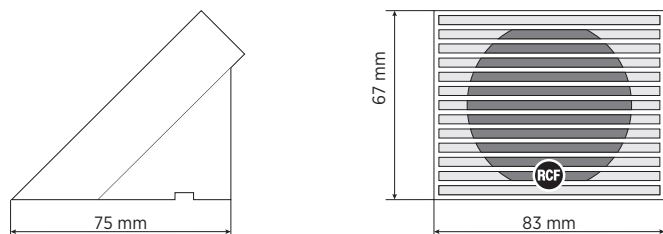
MP 341



MP 321



MP 301



MP 302

