

P 3115T

DIFFUSORE DUE VIE COASSIALE IMPERMEABILE

DESCRIZIONE

Il P3115-T è un diffusore coassiale a due vie, impermeabile, resistente alle intemperie e a grande copertura che presenta sufficiente potenza ed efficienza per una grande varietà di applicazioni sia all'esterno che in ambienti chiusi.

La sezione delle alte frequenze è costituita da una tromba CMD a direttività costante caricata con un compression driver da 1" RCF Precision con membrana da 1,5" per una diffusione ampia e morbida del suono.

L'altoparlante per le basse frequenze è un woofer da 15" con una bobina da 2,5". Il P3115-T è equipaggiato con un trasformatore multipresa per applicazioni a 70 o 100 Volt. Il cabinet è un pezzo singolo di polietilene a media densità a stampaggio rotazionale con completa protezione ai raggi ultravioletti. Il mobile è inoltre equipaggiato con 12 inserti M10 in ottone, una staffa a "U" in acciaio inossidabile e due distanziali per il montaggio a 90°. Il logo frontale è in alluminio ed è ruotabile. La griglia è in alluminio perforato con un rivestimento interno in tessuto impermeabile e poliuretano espanso a celle aperte. Il diffusore rispetta il grado di protezione IP 55.



CARATTERISTICHE

- Cabinet impermeabile, resistente alle intemperie e con protezione UV, grado di protezione IP 55
- Griglia in alluminio con rivestimento impermeabile interno
- Staffa in acciaio inossidabile
- Altoparlante per le medio-basse da 15" ad alta potenza con bobina da 2,5"
- Driver a compressione da 1" con bobina da 1.5"
- Tromba a direttività costante 90° x 60°
- Attacchi laterali per configurazioni ad array di 10° x 20°
- Protezioni attive Mosfet sul driver a compressione
- 12 punti di sospensione in ottone (M8)
- Trasformatore di linea

SPECIFICHE TECNICHE

Specifiche acustiche

Risposta in Frequenza (-10dB):	75 Hz ÷ 20000 Hz
Max SPL @ 1m (dB):	129 dB
Angolo di copertura orizzontale (*):	90°
Angolo di copertura verticale (*):	60°
Indice di Direttività Q:	13
Sensibilità del sistema (dB)	98 dB

Sezione di potenza

Impedenza Nominale (ohm):	16 ohm
Potenza:	300 W RMS
Potenza di Picco:	1200 W PEAK
Amplificatore Raccomandato	600 W
Protezioni:	Dynamic active mosfet
Frequenze Crossover:	1300 Hz

Trasduttori

Driver a Compressione:	1.0", 1.5" v.c
Impedenza Nominale (ohm):	8 ohm
Input Power Rating:	25 W AES, 50 W PEAK
Sensibilità (dB, 1W @ 1m):	108 dB, 1W @ 1m
Woofers:	Coaxial 15", 2.5" v.c
Impedenza Nominale (ohm):	16 ohm
Input Power Rating:	250 W AES, 500 W PEAK
Sensibilità (dB, 1W @ 1m):	98 dB, 1W @ 1m

Sezione Input/Output

Connettori in ingresso:	Neoprene Cable
Trasformatore a Tensione Costante	100 V
Selettore di potenza 1 (100V):	120 W - 83 ohm
Selettore di potenza 1 (100V):	60 W - 167 ohm
Selettore di potenza 1 (100V):	30 W - 333 ohm

Conformità agli standard

Grado di protezione IP:	IP 55
Marchio CE:	Yes

Specifiche fisiche

Materiale Cabinet/Case:	PE Low Density
Hardware:	12 x M10 inserts + U-brackets and pair of spacers
Griglia:	Aluminum with waterproof clothing
Colore:	Grey

Dimensioni

Altezza:	463 mm / 18.23 inches
Larghezza:	463 mm / 18.23 inches
Profondità:	433 mm / 17.05 inches
Peso:	18.4 kg / 40.57 lbs



Informazioni di spedizione

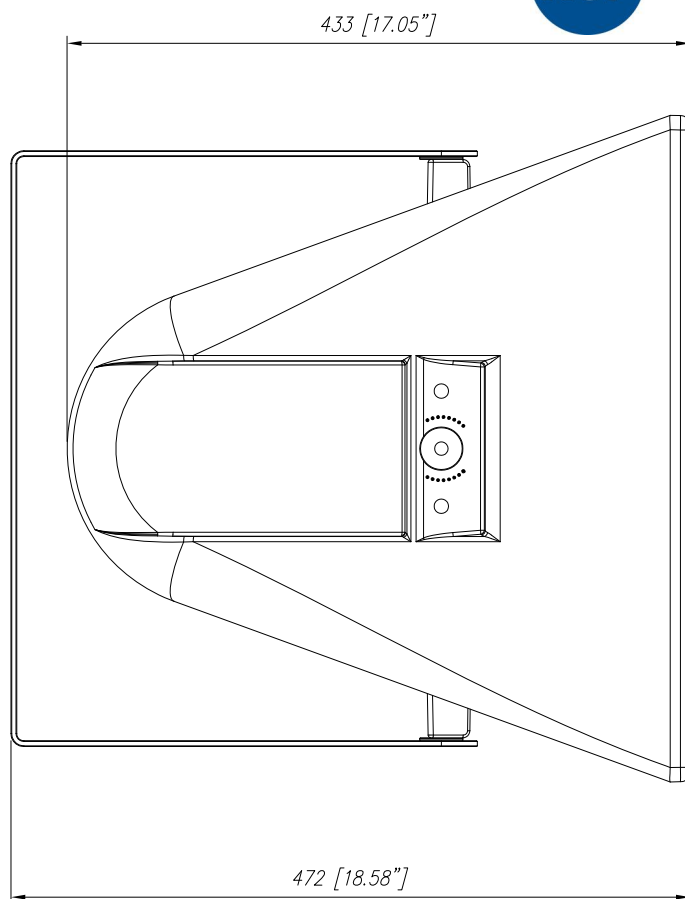
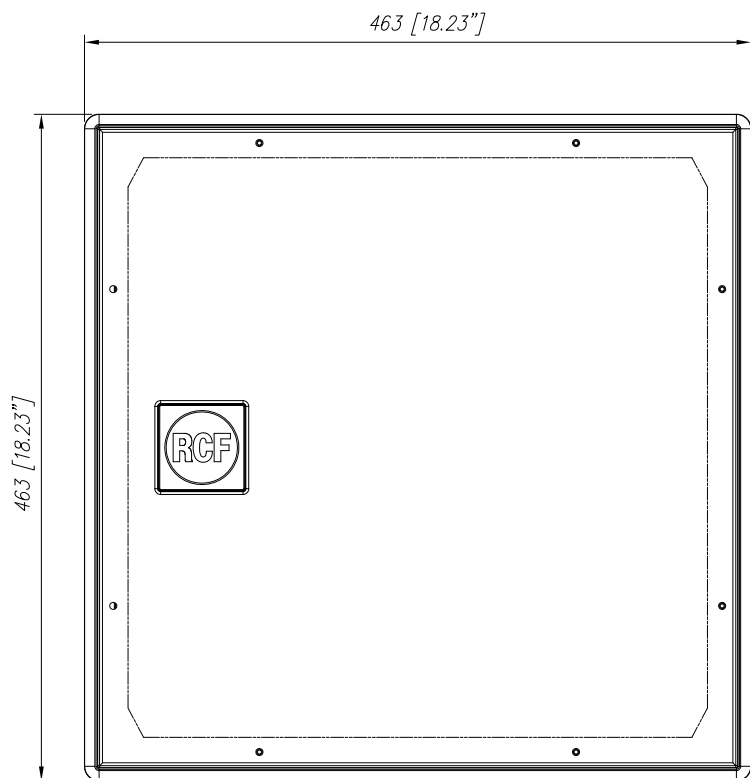
Altezza imballaggio:	530 mm / 20.87 inches
Larghezza imballaggio:	490 mm / 19.29 inches
Profondità imballaggio:	490 mm / 19.29 inches
Peso imballaggio:	23.2 kg / 51.15 lbs

CODICE

- **13000135**

P 3115T

EAN 8024530008307



P3115

P6215

P8015

