

# DU 60EN

## ALTAVOZ UNIVERSAL DE ACERO PARA PARED Y TECHO

### DESCRIPCIÓN

El modelo DU 60EN es un altavoz universal diseñado para instalación en pared y techo. Es ideal para la reproducción de mensajes de alarma gracias a su sonido altamente inteligible y resistencia a las altas temperaturas alcanzadas en un incendio. Los bloques de los terminales de conexión para los cables de entrada y salida ignífugos están hechos de cerámica. Un fusible térmico protege la integridad de la línea en caso de que el calor afecte al altavoz. Tornillo de tierra disponible (si fuera necesario). Los cables del interior del altavoz son ignífugos.



### CARACTERÍSTICAS

- Transductor de banda completa de 5".
- Potencia seleccionable (100 V): 6 W – 3 W – 1,5 W – 0,75 W.
- Sensibilidad de 94 dB.
- Color blanco RAL 9016.
- Carcasa y rejilla de acero.
- Bloque de terminales de entrada y salida de cerámica.
- Protección de fusible térmico.

## ESPECIFICACIONES

<b>Especificaciones acústicas</b>	Respuesta en frecuencia (-10 dB):	100 Hz ÷ 20000 Hz
	SPL máx. a 1 m (dB):	100 dB
	SPL máx. a 4m (dB):	88 dB
	Ángulo de cobertura (°):	180°
	Sensibilidad del sistema (dB):	94 dB
	Sensibilidad del sistema 1 W a 4 m (dB):	82 dB
<b>Sección de potencia</b>	Manejo de potencia:	6 W RMS
	Manejo de potencia pico:	24 W PEAK
	Amplificador recomendado:	12 W
	Protecciones:	Thermal fuse
<b>Transductores</b>	Rango completo:	5.0"
<b>Sección de entrada/Sección de salida</b>	Conectores de entrada:	Ceramic screw terminals
	Conectores de salida:	Ceramic screw terminals
	Transformador de voltaje constante:	100 V
	Selección de potencia 1:	6 W - 1667 ohm
	Selección de potencia 2:	3 W - 3333 ohm
	Selección de potencia 3:	1.5 W - 6667 ohm
<b>Cumplimiento estándar</b>	Certificado EN54-24:	Yes
	Certificado CE:	Yes
	Número de CPR:	1488-CPR-0488/W
<b>Especificaciones físicas</b>	Material del gabinete/de la caja:	Metal
	Rejilla:	Steel
	Color:	White - RAL 9016
<b>Tamaño</b>	Profundidad:	75 mm / 2.95 inches
	Diámetro:	195 mm / 7.68 inches
	Peso:	1.61 kg / 3.55 lbs
<b>Informaciones de envío</b>	Altura de paquete:	120 mm / 4.72 inches
	Anchura de paquete:	230 mm / 9.06 inches
	Profundidad de paquete:	230 mm / 9.06 inches
	Peso de paquete:	1.84 kg / 4.06 lbs

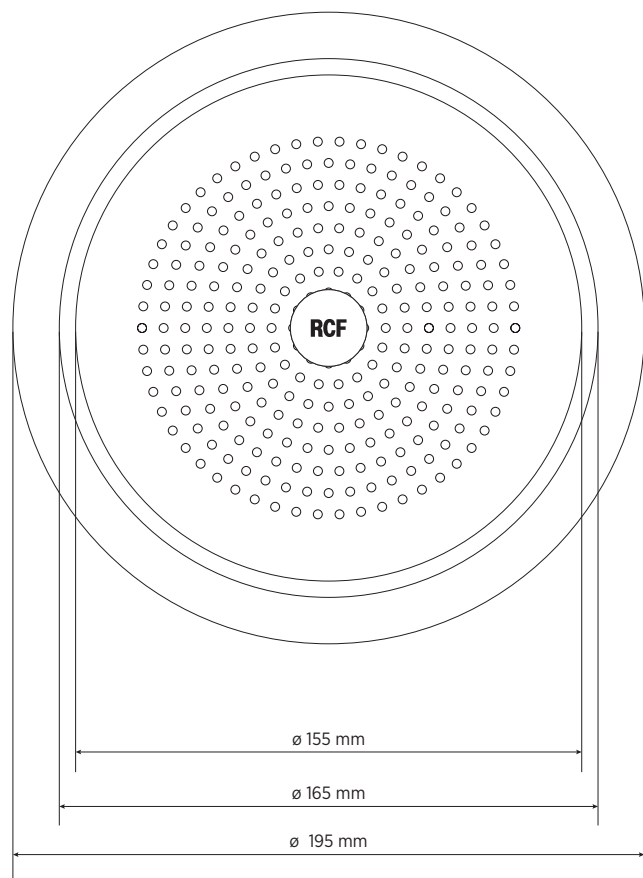
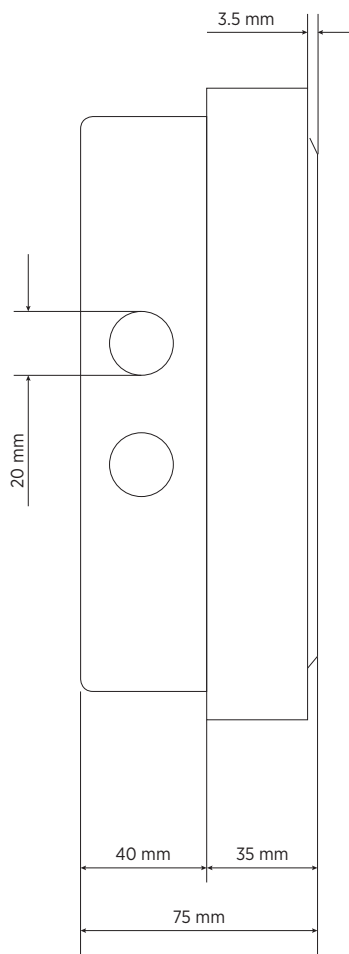
## CÓDIGO DE ARTÍCULO

- **13133083**

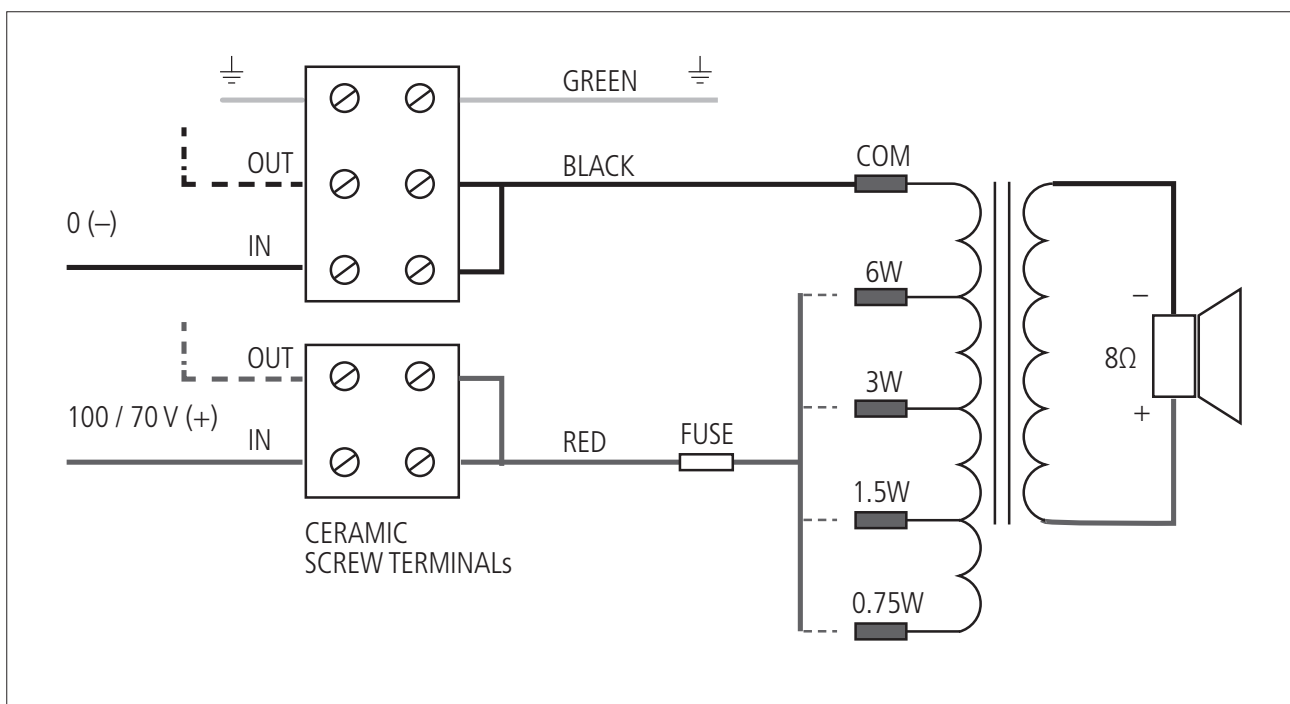
DU 60EN

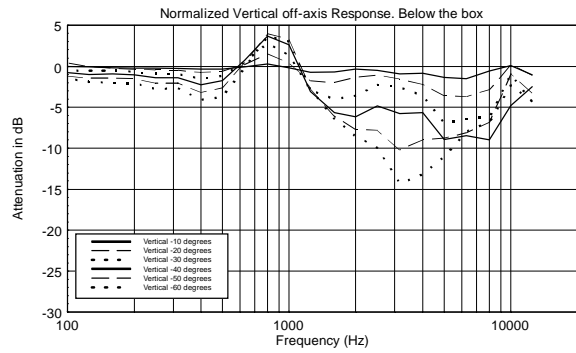
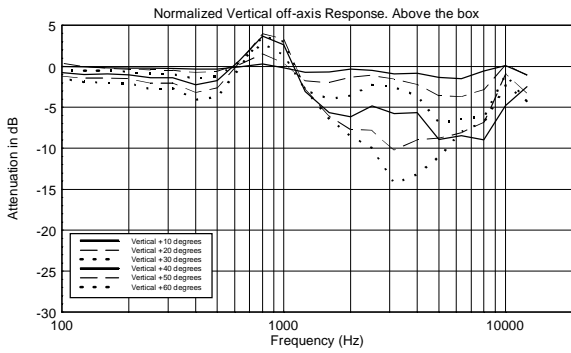
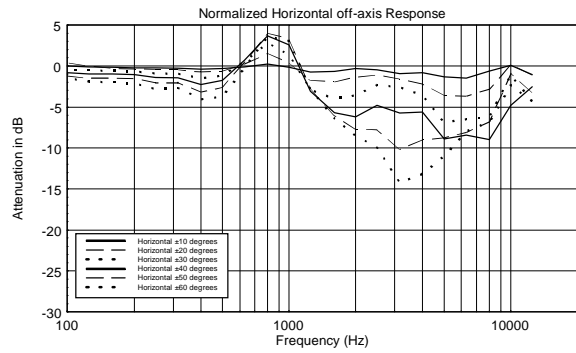
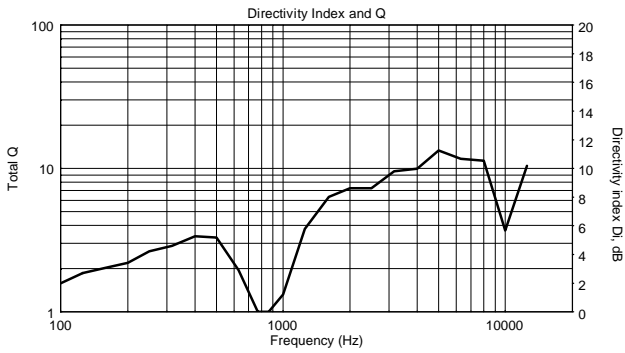
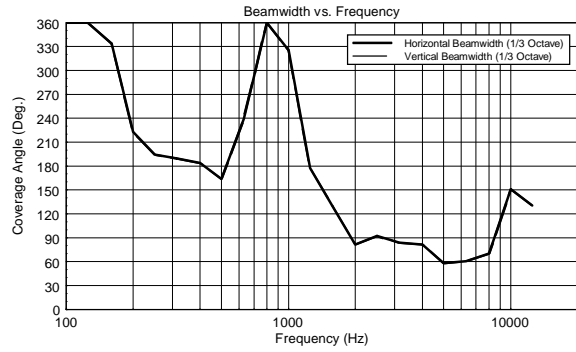
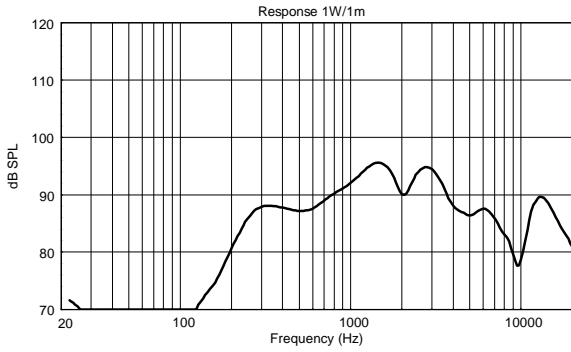
EAN 8024530012571

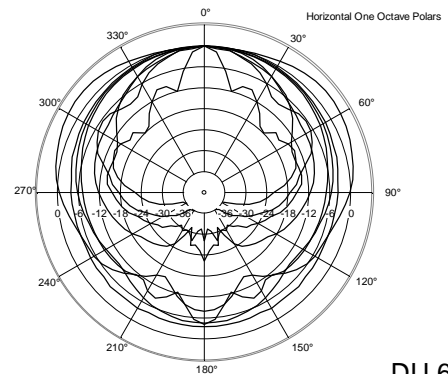
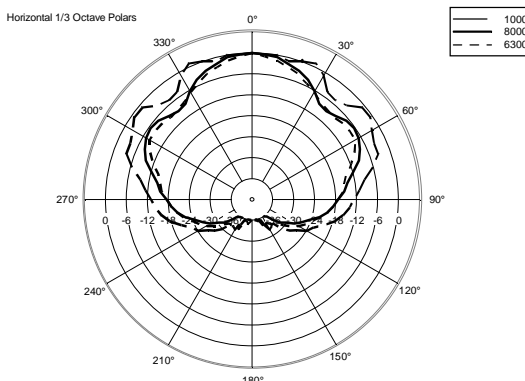
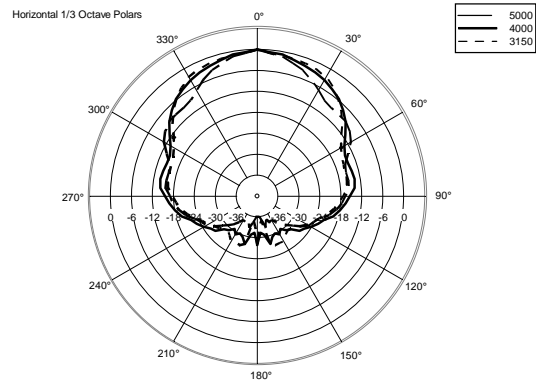
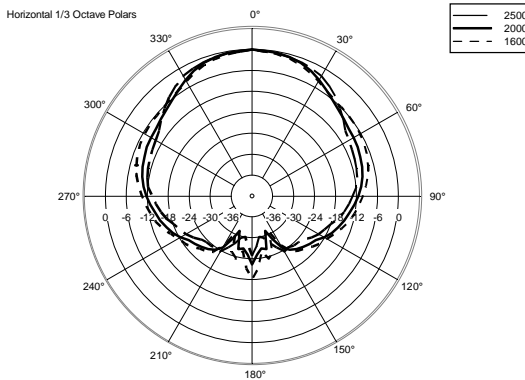
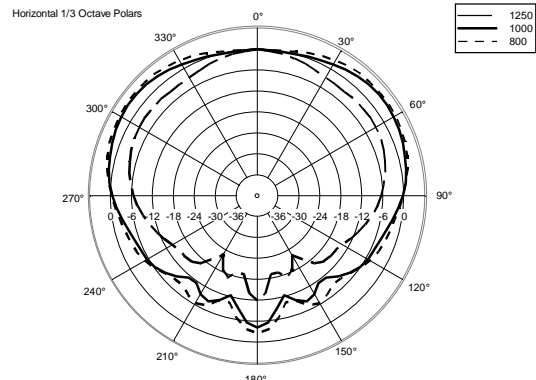
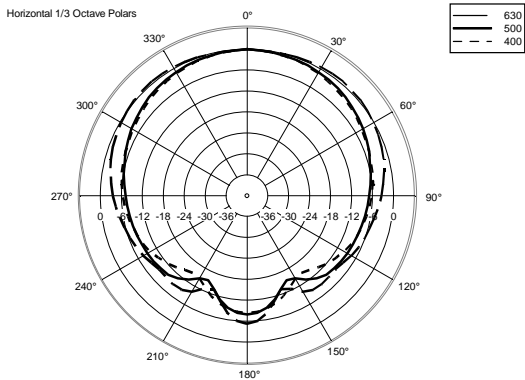
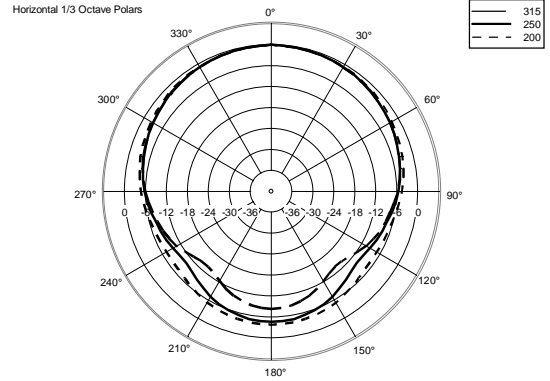
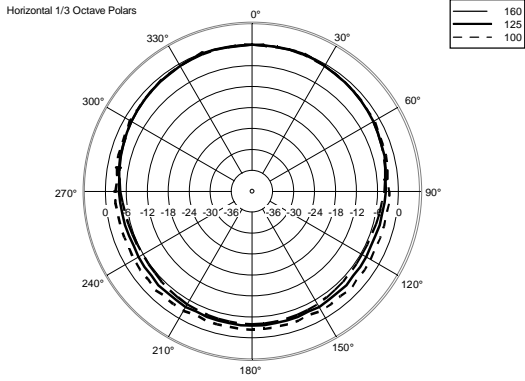
**DRAWINGS**

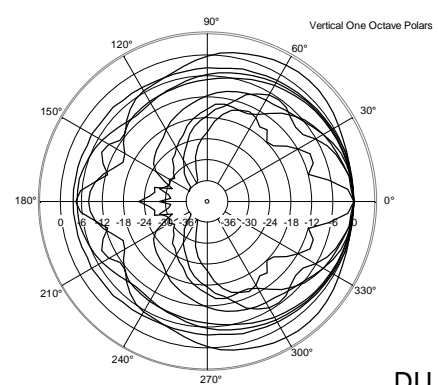
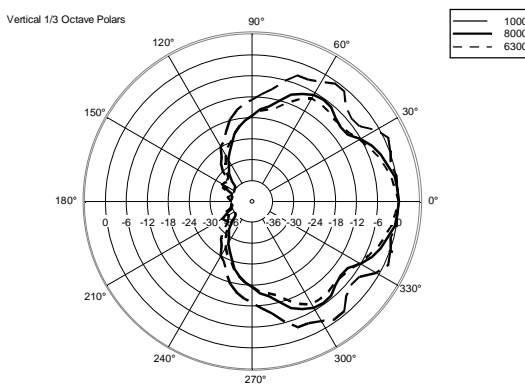
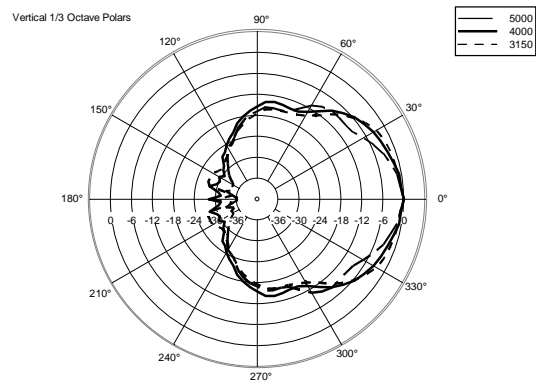
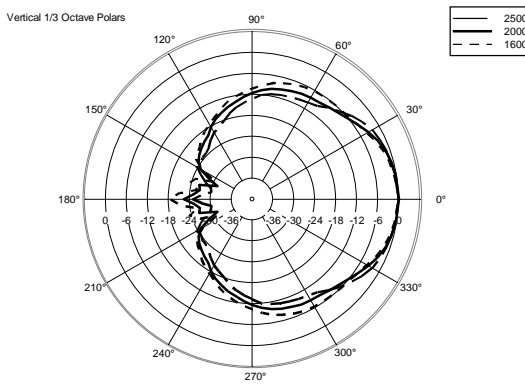
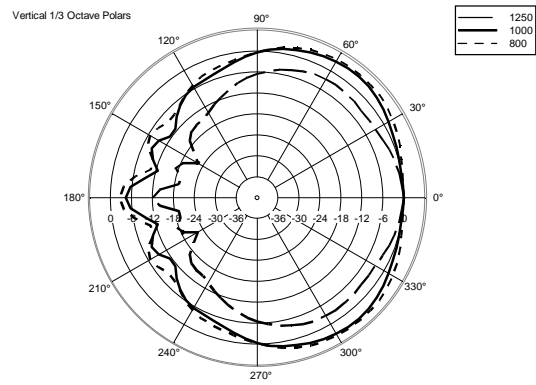
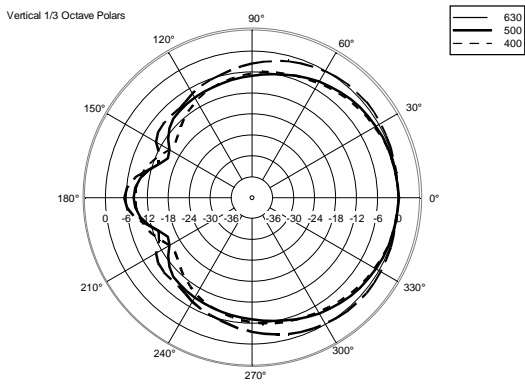
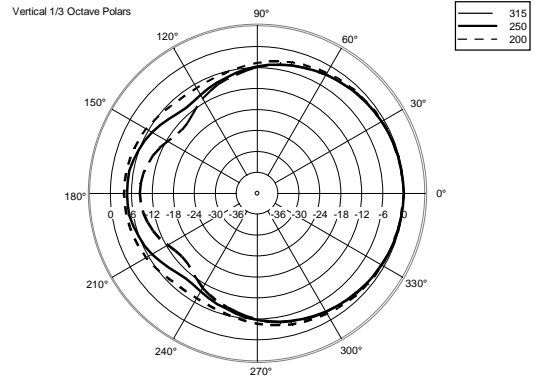
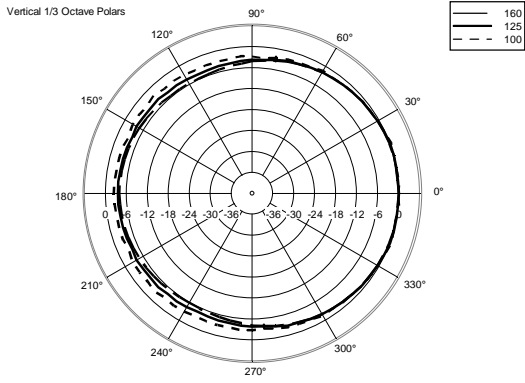


**SCHEMATICS**











**ACCESORIOS**



## **NOTAS**

NO SE PRECISA ADVERTENCIA para PERSONAS CON CAPACITACIÓN (EN 50110) para voltajes de AUDIO de hasta 120 V cuando hay señales de advertencia cerca de los terminales de conexión. En caso de que el voltaje de AUDIO no supere los 71 V, no serán necesarias señales de advertencia. No es necesario conectar a tierra las partes de metal de los altavoces equipados con transformadores y que estén conectados a salidas de amplificadores de 70,7 V / 100 V (ref. EN 62368-1 artículo 4.3.2.2), a no ser que la normativa local así lo requiera.

---