

HD 31EN

ENCEINTE À PAVILLON EN PLASTIQUE

DESCRIPTION

La HD 31EN est une enceinte à pavillon en plastique qui convient particulièrement à la diffusion de messages d'alarme grâce à sa reproduction sonore d'une grande intelligibilité et à sa résistance aux conditions environnementales. Les borniers, destinés aux câbles d'entrée et de sortie résistants au feu, sont en céramique. Un fusible thermique protège l'intégrité de la ligne dans le cas où la chaleur affecte l'enceinte. Elle peut aisément être orientée vers n'importe quelle direction avec son support mural ajustable. Grâce à son indice de protection IP66 elle peut être installée en intérieur comme en plein air.



CARACTÉRISTIQUES

- Moteur à compression 1,5".
- Puissance commutable (ligne 100 V) : 30 W - 15 W - 7,5 W - 3,75 W.
- Sensibilité de 98 dB.
- Couleur gris RAL 7035.
- Boîtier en plastique.
- Bornier entrée/sortie en céramique.
- Fusible de protection thermique.
- Indice de protection IP66.

SPÉCIFICATIONS

Spécifications acoustiques	Réponse en fréquence (-10 dB) :	410 Hz ÷ 10000 Hz
	SPL max. @ 1m (dB) :	115 dB
	SPL max. @ 4m (dB) :	103 dB
	Angle de couverture (°) :	95°
	Sensibilité du système (dB) :	98 dB
	Sensibilité du système 1 W @ 4 m (dB) :	86 dB
Section alimentation	Manipulation de tension :	30 W RMS
	Manipulation de tension de crête :	120 W PEAK
	Amplificateur recommandé :	60 W
	Protections :	Thermal fuse
Hauts-parleurs	Pilote de compression :	1 x 1.5"
Sections entrées/sorties	Connecteurs d'entrée :	Ceramic screw terminals
	Connecteurs de sortie :	Ceramic screw terminals
	Transformateur de tension constante :	70/100 V
	Réglage de tension 1 (100 V) :	30 W - 333 ohm
	Réglage de tension 2 (100 V) :	15 W - 667 ohm
	Réglage de tension 3 (100 V) :	7.5 W - 1333 ohm
Conformité standard	Degré de protection IP :	IP 66
	Certifié EN54-24 :	Yes
	Marquage CE :	Yes
	Numéro CPR :	1488-CPR-0584/W
Spécifications physiques	Matériau du cabinet/caisson :	ABS
	Matériel :	Stainless steel bracket
	Couleur :	Grey - RAL 7035
Taille	Profondeur :	325 mm / 12.8 inches
	Diamètre :	233 mm / 9.17 inches
	Poids :	2.01 kg / 4.43 lbs
Infos colisage	Hauteur du colis :	326 mm / 12.83 inches
	Largeur du colis :	234 mm / 9.21 inches
	Profondeur du colis :	234 mm / 9.21 inches
	Poids du colis :	2.51 kg / 5.53 lbs



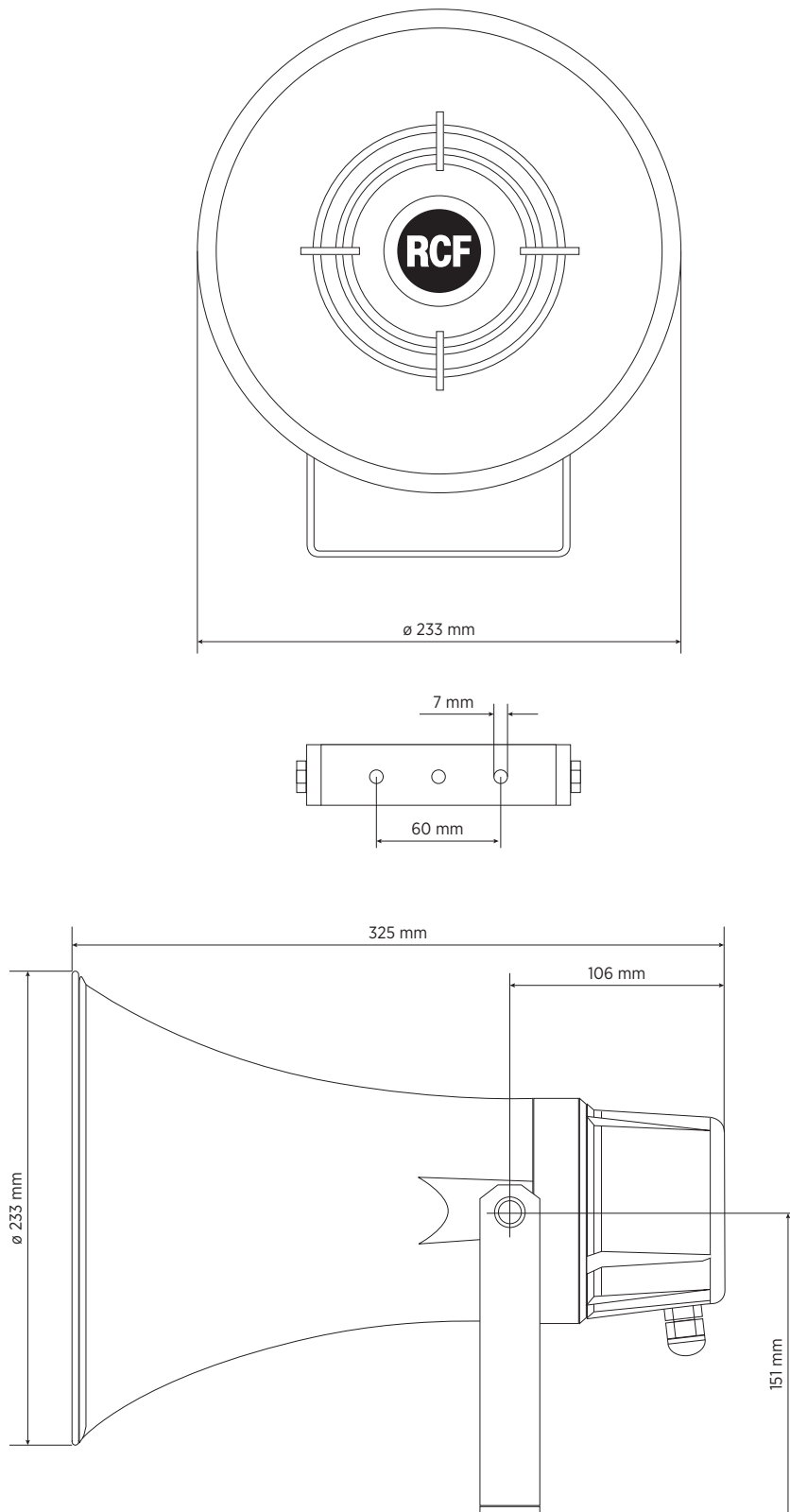
NUMÉRO DE PIÈCE

- **13100004**

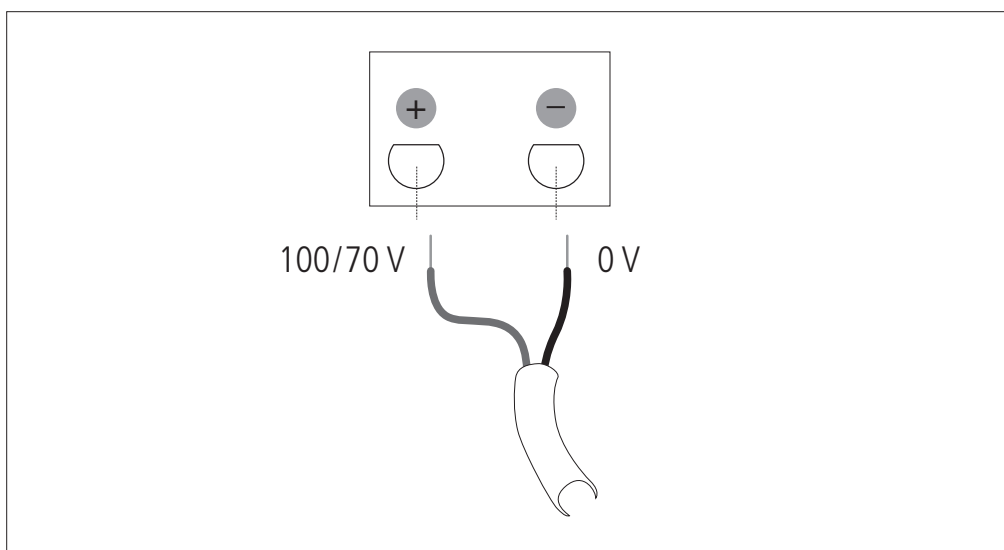
HD 31EN

EAN 8024530013691

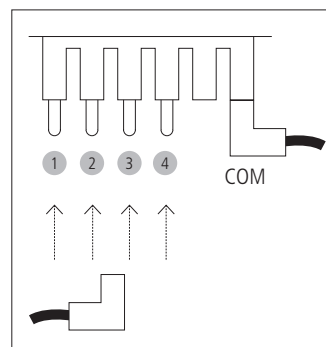
DRAWINGS

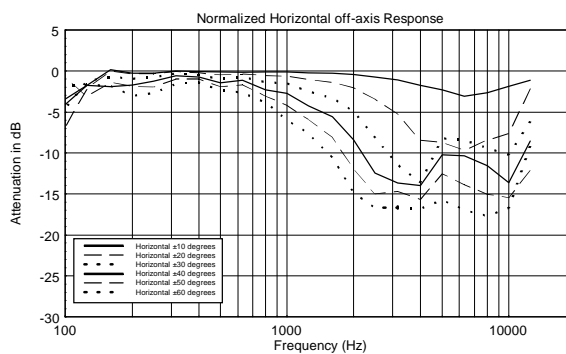
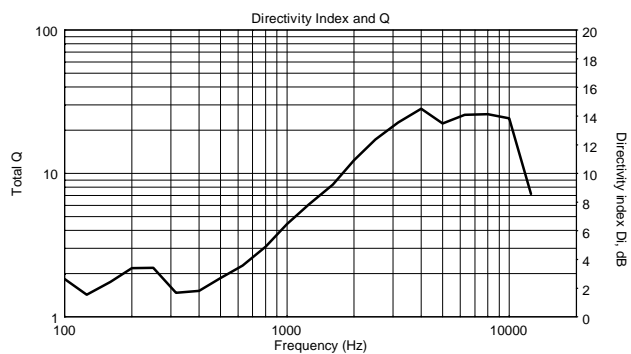
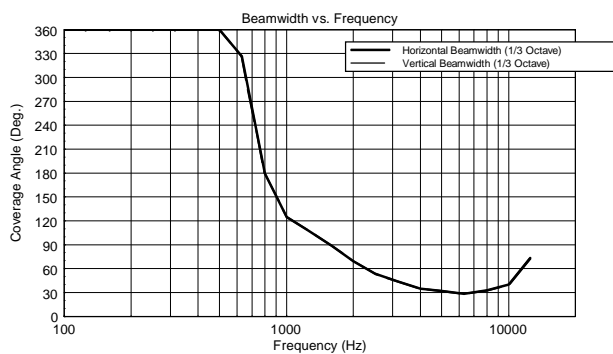
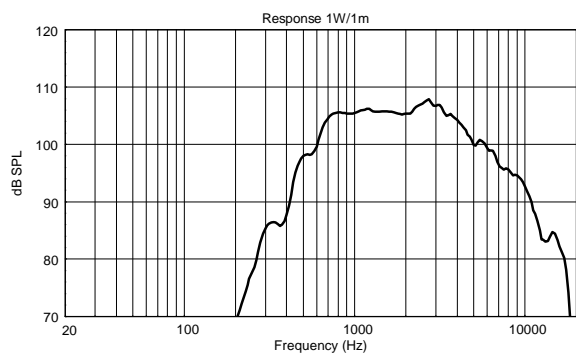


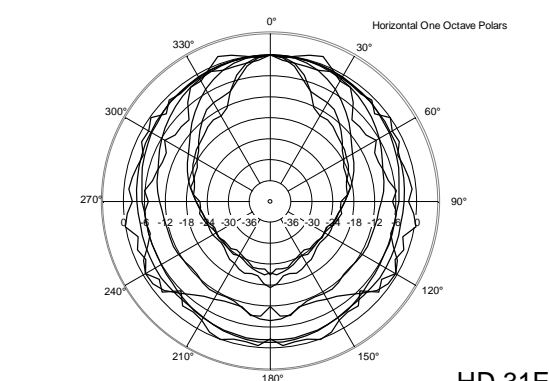
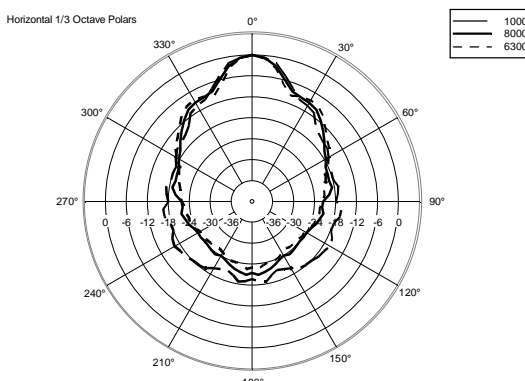
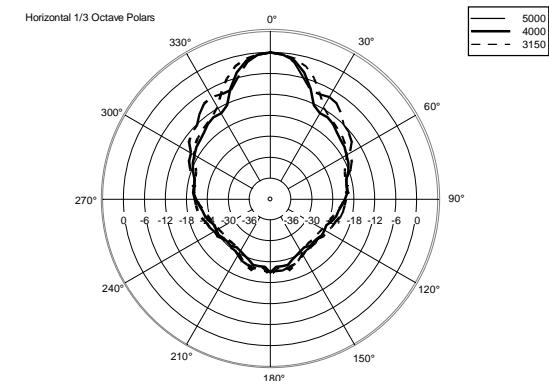
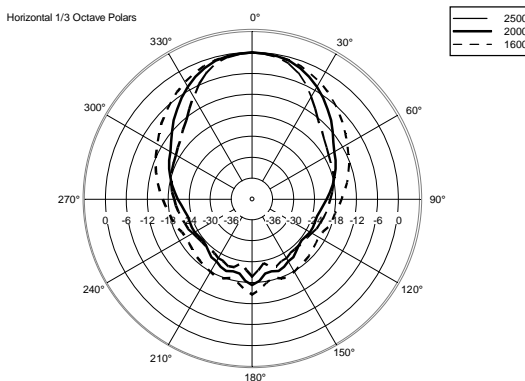
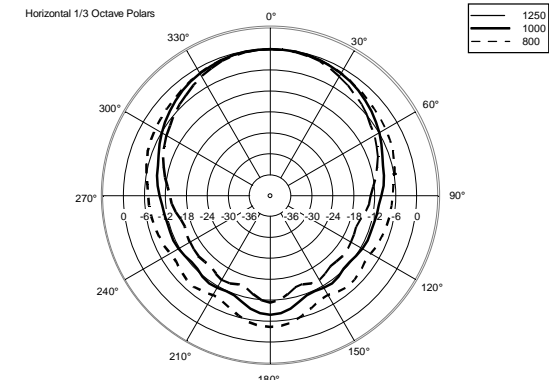
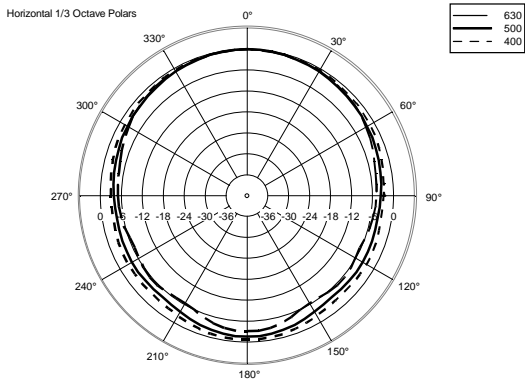
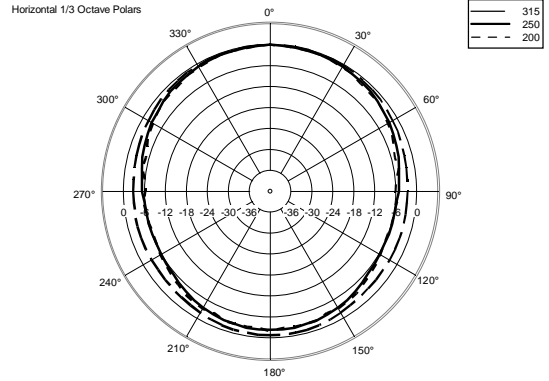
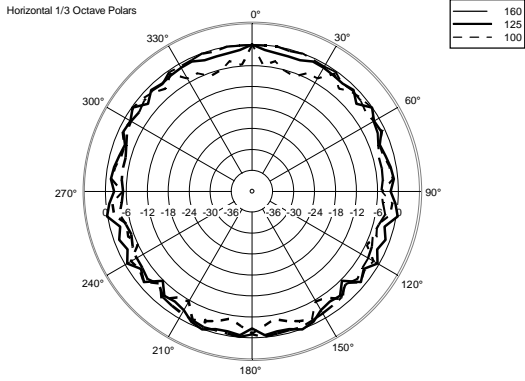
SCHEMATICS



TAPS	POWER (100 V)	POWER (70 V)
1	7.5 W	3.75 W
2	15 W	7.5 W
3	30 W	15 W
4	DO NOT CONNECT!	30 W







ACCESSOIRES

	CV210 CABLE SPEAKER 100V SEZ 2X1MMQ EVAC	NUMÉRO DE PIÈCE EAN:	14380030 8024530012168
	CV215 CABLE SPEAKER 100V SEZ 2X1.5MMQ EVAC	NUMÉRO DE PIÈCE EAN:	14380031 8024530012175
	CV225 CABLE SPEAKER 100V SEZ 2X2.5MMQ EVAC	NUMÉRO DE PIÈCE EAN:	14380032 8024530012182

REMARQUES

AUCUNE PRÉCAUTION n'est NÉCESSAIRE avec un PERSONNEL QUALIFIÉ pour des tensions AUDIO allant jusqu'à 120 V lorsque des symboles d'avertissement sont présents près des borniers. Dans le cas d'une tension AUDIO allant jusqu'à 71 V, les symboles d'avertissement ne sont même pas nécessaires.

Pas la peine de mettre à la terre les parties métalliques des enceintes équipées de transformateurs et connectées aux sorties 70,7 / 100 V des amplificateurs de puissance qui ne sont pas reliés à la terre (réf. EN 62368-1, item 4.3.2.2), sauf spécification dans la réglementation locale.