

DU 60EN

DIFFUSORE UNIVERSALE IN ACCIAIO DA PARETE O SOFFITTO

DESCRIZIONE

DU 60EN è un diffusore universale progettato per installazione a muro o soffitto. È particolarmente indicato per la diffusione di messaggi di allarme, grazie alla elevata intellegibilità di riproduzione della voce e alla resistenza alle alte temperature che si raggiungono durante un incendio. Le morsettiere di collegamento per i cavi antifiamma di ingresso e uscita sono in materiale ceramico. Un fusibile termico protegge l'integrità della linea audio in caso di calore elevato. Vite di messa a terra disponibile (se richiesto l'utilizzo). Cablaggio interno realizzato con conduttori antifiamma.



CARATTERISTICHE

- Altoparlante fullrange da 5".
- Potenza selezionabile (100V): 6 W – 3 W – 1.5 W – 0.75 W.
- 94 dB di sensibilità.
- Colore bianco RAL 9016.
- Corpo e griglia in acciaio.
- Connettore ceramico per ingresso e uscita.
- Fusibile termico di protezione.

SPECIFICHE TECNICHE

Specifiche acustiche

Risposta in Frequenza (-10dB):	100 Hz ÷ 20000 Hz
Max SPL @ 1m (dB):	100 dB
Max SPL @ 4m (dB):	88 dB
Angolo di copertura (*):	180°
Sensibilità del sistema (dB)	94 dB
Sensibilità del sistema 1W @ 4 m (dB)	82 dB

Sezione di potenza

Potenza:	6 W RMS
Potenza di Picco:	24 W PEAK
Amplificatore Raccomandato	12 W
Protezioni:	Thermal fuse

Trasduttori

Fullrange:	5.0"
------------	------

Sezione Input/Output

Connettori in ingresso:	Ceramic screw terminals
Conessioni di uscita:	Ceramic screw terminals
Trasformatore a Tensione Costante	100 V
Selettore di potenza 1:	6 W - 1667 ohm
Selettore di potenza 2:	3 W - 3333 ohm
Selettore di potenza 3:	1.5 W - 6667 ohm
Selettore di potenza 4:	0.75 W - 13333 ohm

Conformità agli standard

Certificato EN54-24:	Yes
Marchio CE:	Yes
Numero CPR:	1488-CPR-0488/W

Specifiche fisiche

Materiale Cabinet/Case:	Metal
Griglia:	Steel
Colore:	White - RAL 9016

Dimensioni

Profondità:	75 mm / 2.95 inches
Diametro:	195 mm / 7.68 inches
Peso:	1.61 kg / 3.55 lbs

Informazioni di spedizione

Altezza imballaggio:	120 mm / 4.72 inches
Larghezza imballaggio:	230 mm / 9.06 inches
Profondità imballaggio:	230 mm / 9.06 inches
Peso imballaggio:	1.84 kg / 4.06 lbs

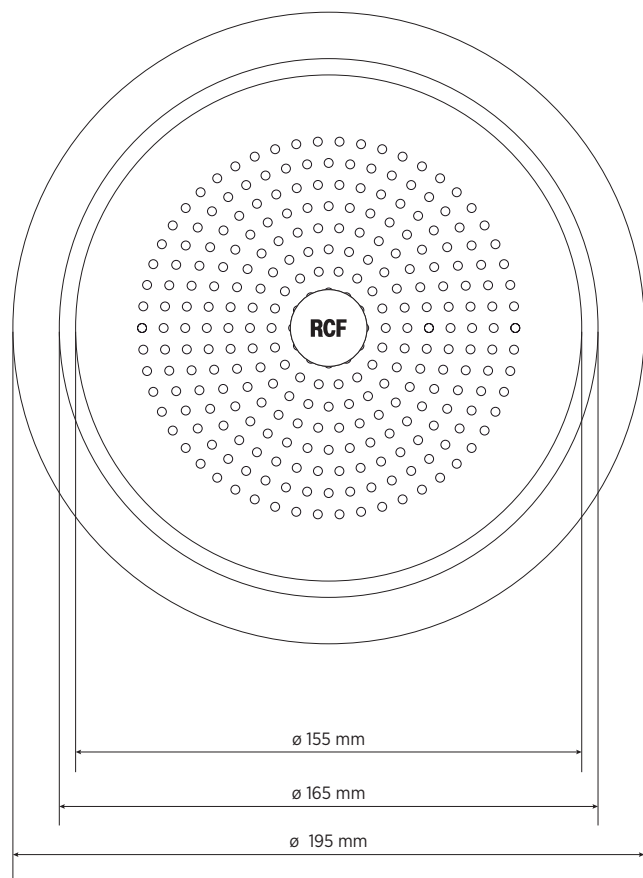
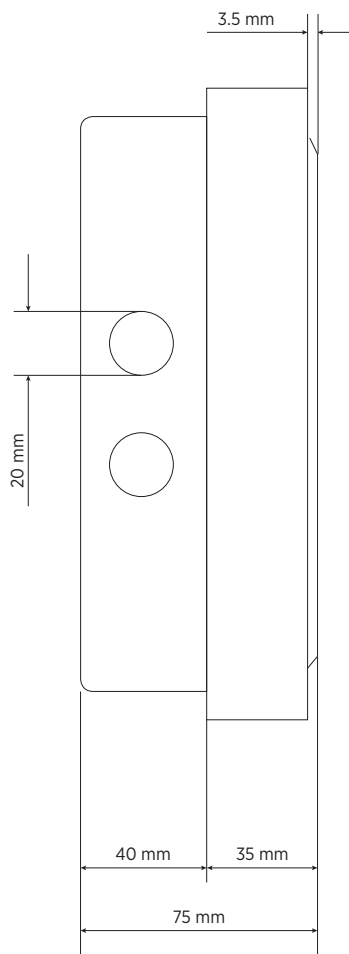
CODICE

- **13133083**

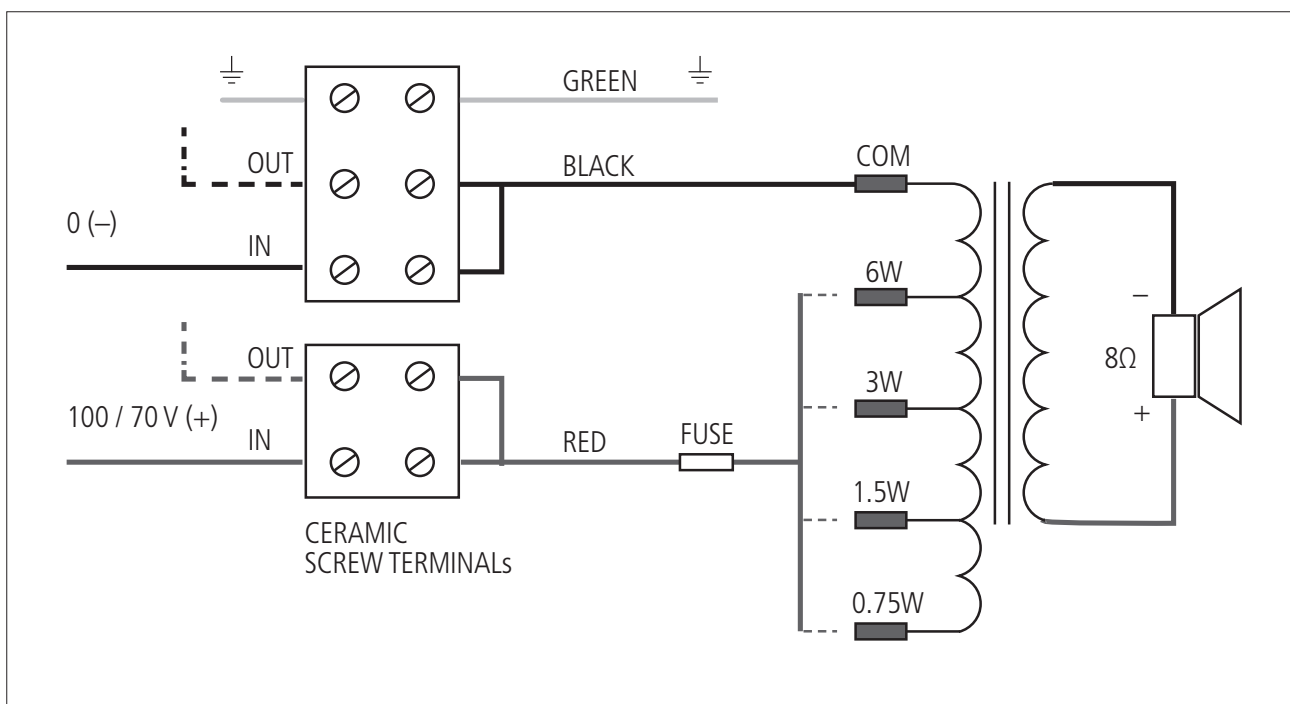
DU 60EN

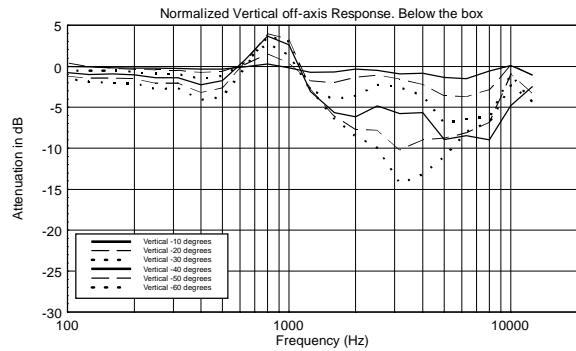
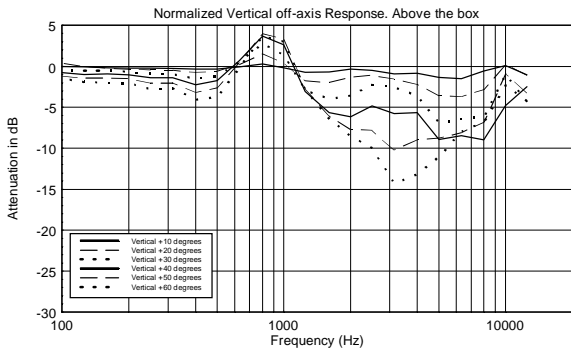
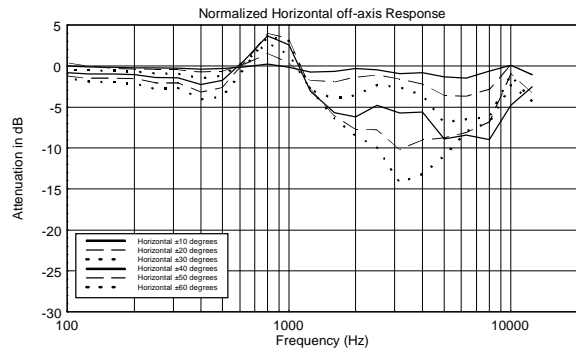
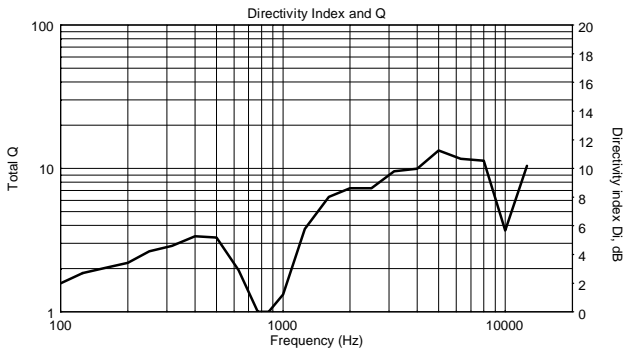
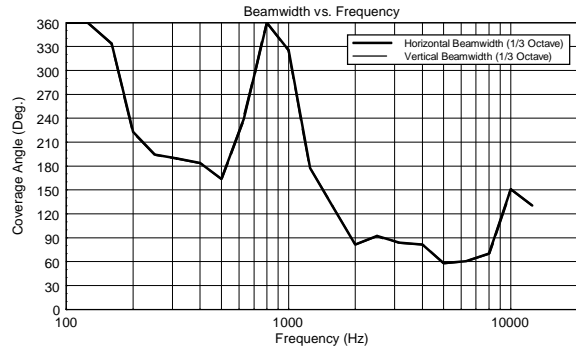
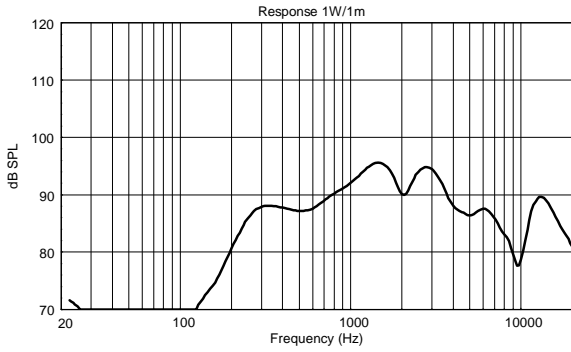
EAN 8024530012571

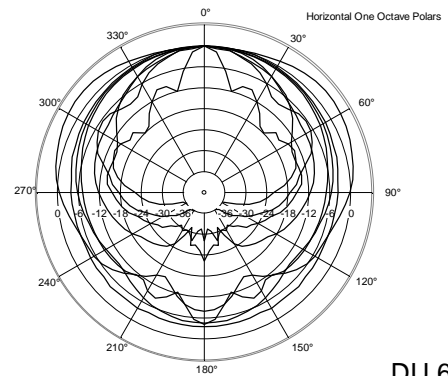
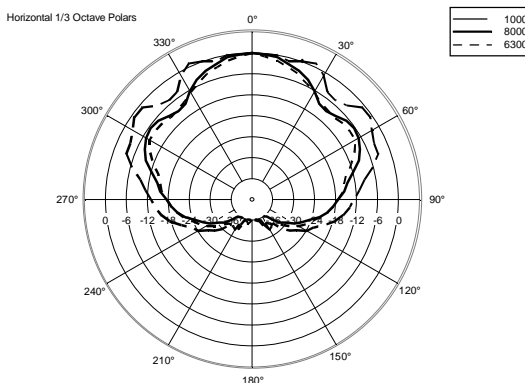
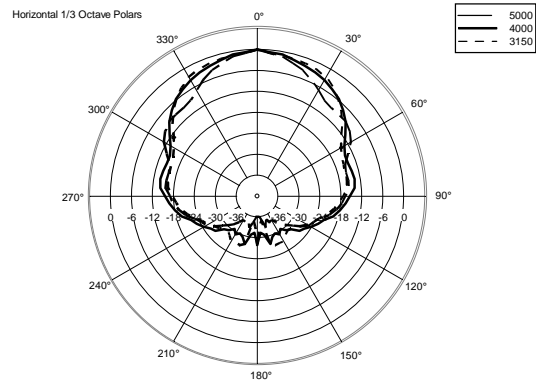
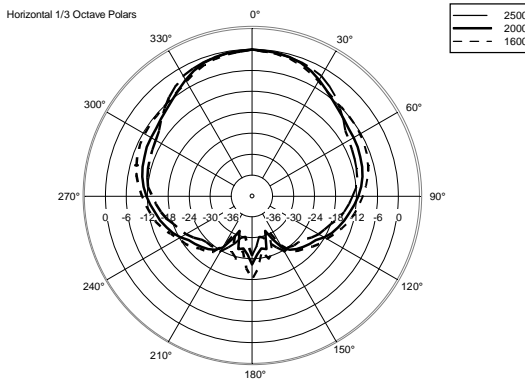
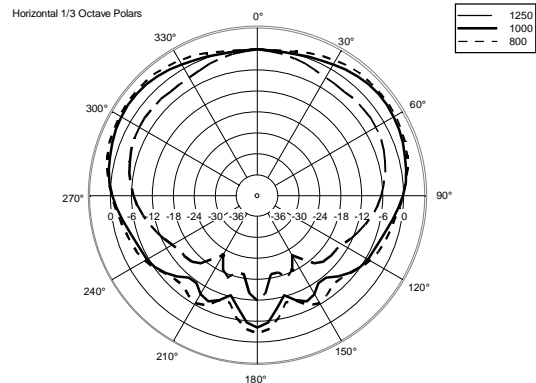
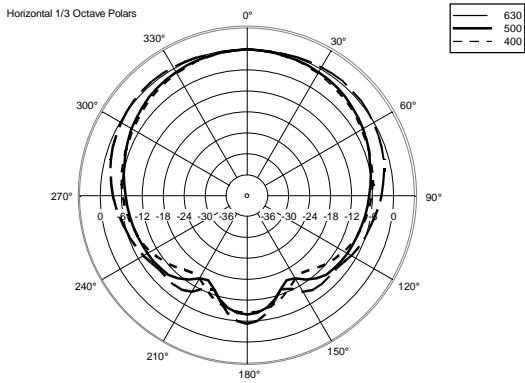
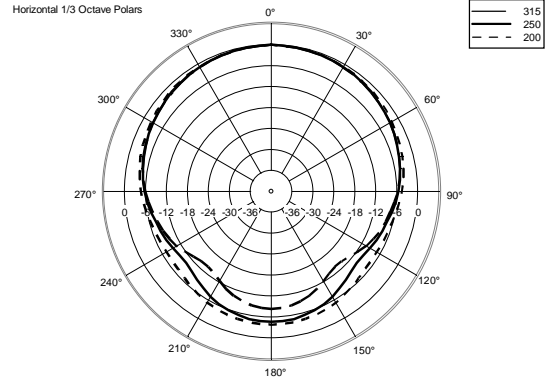
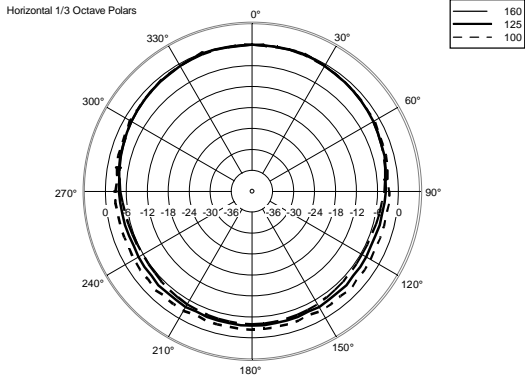
DRAWINGS

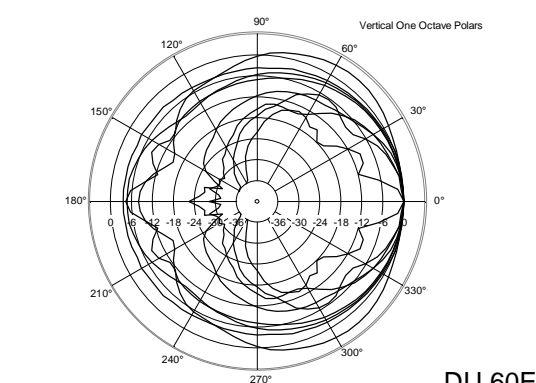
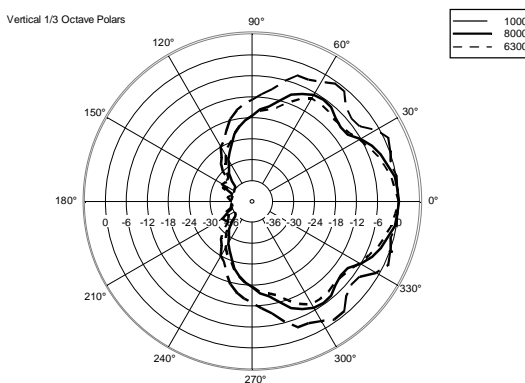
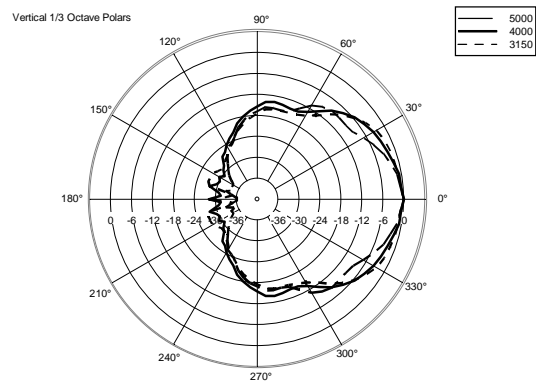
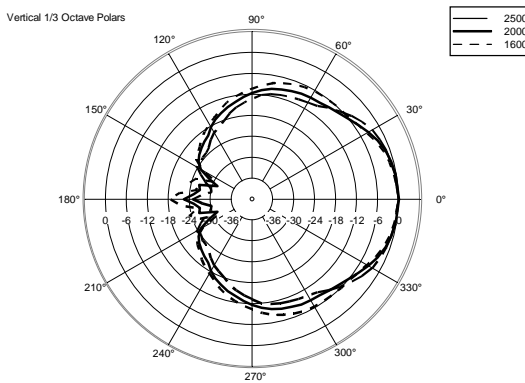
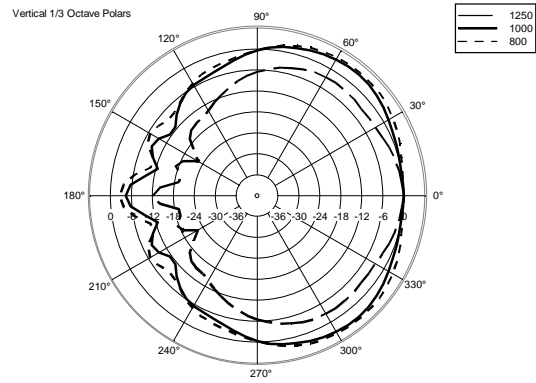
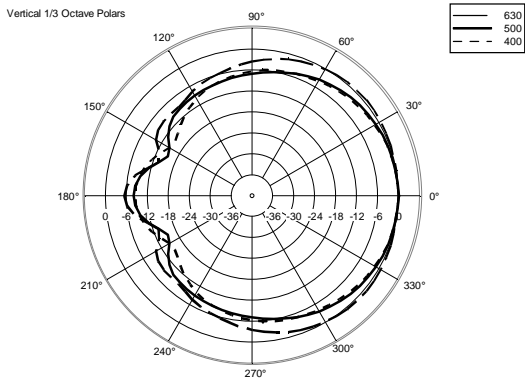
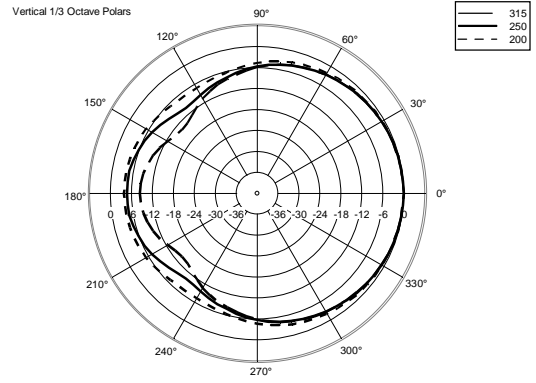
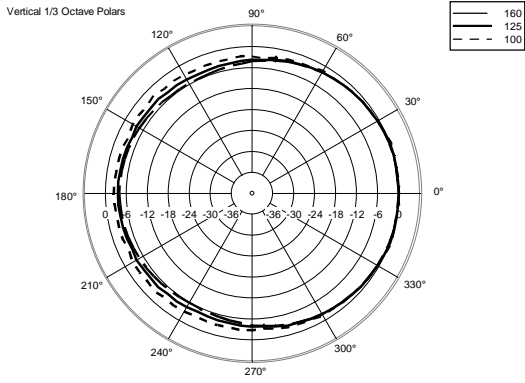


SCHEMATICS











ACCESSORI

NOTE

NESSUNA SALVAGUARDIA è NECESSARIA nel caso di PERSONA AVVERTITA per tensioni AUDIO fino a 120V. Costituiscono avvertimento i simboli di attenzione riportati nei pressi dei morsetti di collegamento. Nel caso di tensioni AUDIO fino a 71V non è nemmeno necessario apporre il simbolo di attenzione.

Relativamente alla messa a terra degli involucri metallici dei diffusori equipaggiati con trasformatore di linea audio e utilizzati per la diffusione sonora con sistema di distribuzione tramite amplificatori a "tensione costante" che usano uscite a 70,7V oppure 100V senza un riferimento a massa o a terra, a meno di particolari norme di impiantistica che lo richiedano, non si rende necessario il collegamento dell'involucro del diffusore che include altoparlante, trasformatore, filtri passivi vari etc., alla terra di protezione (rif.to EN 62368-1 item 4.3.2.2).
