

# M 602

## ALTAVOZ PASIVO DE DOS VIAS

### DESCRIPCIÓN

El M 602 es un altavoz polivalente de dos vías y rango completo, ideal para una amplia gama de instalaciones. Su tamaño compacto, unido a un diseño elegante, neutral y de preciso acabado, hacen del M 602 un altavoz adecuado para prácticamente cualquier ambiente o espacio arquitectónico. Su agradable sonido es de especial utilidad en las distancias cortas. Los accesorios de montaje disponibles posibilitan el uso del M 602 montado en pared o techo, según lo requieran sus diversas aplicaciones posibles. El M 602 alcanza además niveles de presión sonora (SPL) y de sonido sin distorsión bien superiores a lo que cabría esperar de un equipo tan compacto.



### CARACTERÍSTICAS

- Altavoz pasivo de dos vías y alta calidad
- Woofer de 2 x 6.5", con cajón ventilado
- Driver de 1 x 1", difusor de directividad constante (CD horn)
- Filtro de cruce compensado de baja impedancia (Low Impedance Compensated Crossover) y alta potencia admisible, con protección electrónica del driver
- Potencia admisible: 120W AES
- Rejilla frontal de acero revestida con un robusto poliéster de malla doble
- Logo frontal de RCF giratorio
- Puntos de instalación disponibles en los paneles trasero, superior e inferior
- Todos los modelos cuentan con un conector de 4 pins EUROBLOCK (entrada de audio y salida paralela)

## ESPECIFICACIONES

### Especificaciones acústicas

Respuesta en frecuencia (-10 dB):	70 Hz ÷ 20000 Hz
SPL máx. a 1 m (dB):	122 dB
Ángulo de cobertura horizontal (°):	90°
Ángulo de cobertura vertical (°):	90°
Índice de directividad (Q):	10
Sensibilidad del sistema (dB):	95 dB

### Sección de potencia

Impedancia nominal (ohmio):	8 ohm
Manejo de potencia:	120 W RMS
Manejo de potencia pico:	480 W PEAK
Amplificador recomendado:	240 W
Protecciones:	Dynamic active mosfet
Frecuencias de cruce:	2000 Hz

### Transductores

Motor de compresión:	1.0", 1.5" v.c
Impedancia nominal (ohmio):	8 ohm
Potencia nominal de entrada:	25 W AES, 50 W PEAK
Sensibilidad (dB, 1W a 1 m):	106 dB, 1W @ 1m
Altavoz de bajos:	2 x 6.5", 1.5" v.c
Impedancia nominal (ohmio):	16 ohm
Valor de potencia de entrada:	80 W AES, 160 W PEAK
Sensibilidad (dB, 1W a 1 m):	92 dB, 1W @ 1m

### Sección de entrada/Sección de salida

Conectores de entrada:	Euroblock
Conectores de salida:	Euroblock

### Cumplimiento estándar

Certificado CE:	Yes
-----------------	-----

### Especificaciones físicas

Material del gabinete/de la caja:	MDF
Hardware:	8 x M6, 2 x M10
Rejilla:	Steel with robust double mesh polyester clothing
Color:	Black

### Tamaño

Altura:	540 mm / 21.26 inches
Ancho:	215 mm / 8.46 inches
Profundidad:	230 mm / 9.06 inches
Peso:	11.6 kg / 25.57 lbs

### Informaciones de envío

Altura de paquete:	609 mm / 23.98 inches
Anchura de paquete:	302 mm / 11.89 inches
Profundidad de paquete:	287 mm / 11.3 inches
Peso de paquete:	12.6 kg / 27.78 lbs

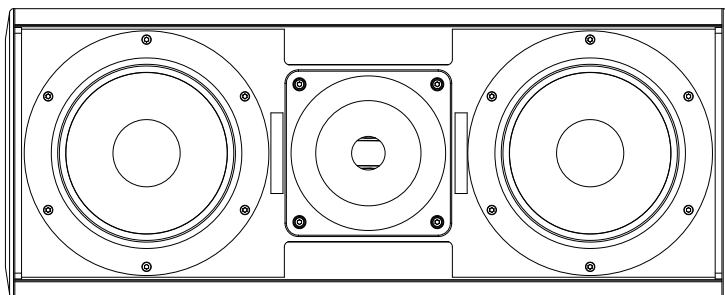


**CÓDIGO DE ARTÍCULO**

- **13041012**

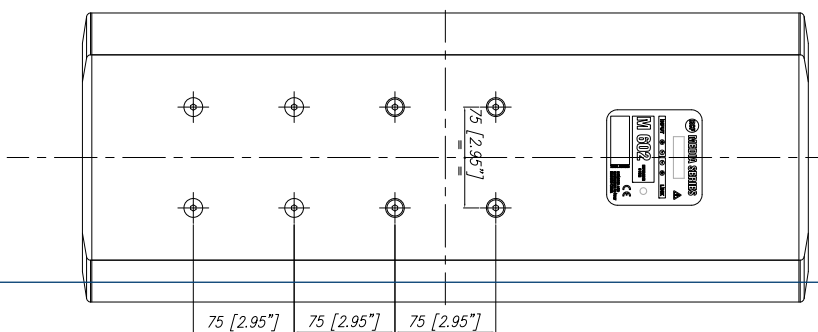
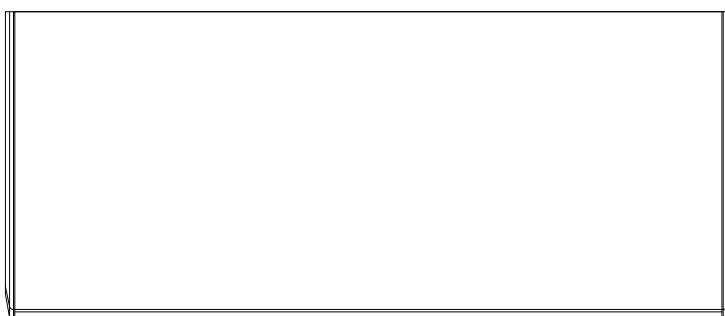
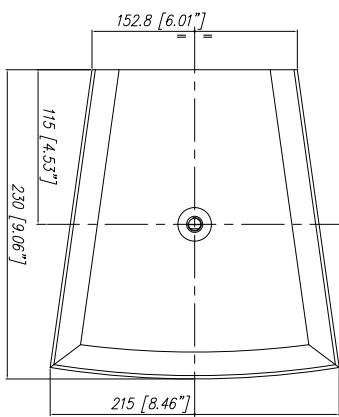
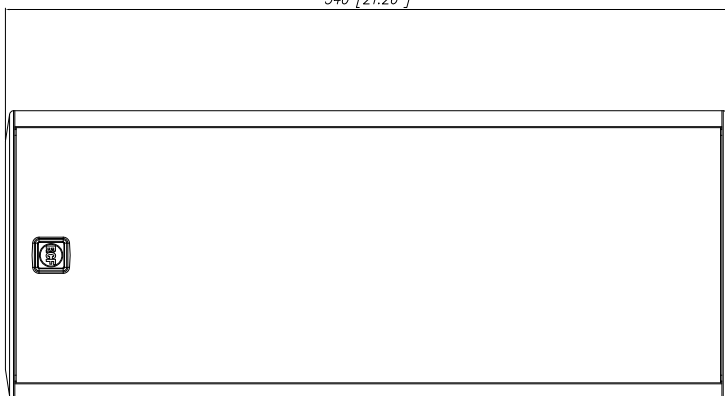
M 602

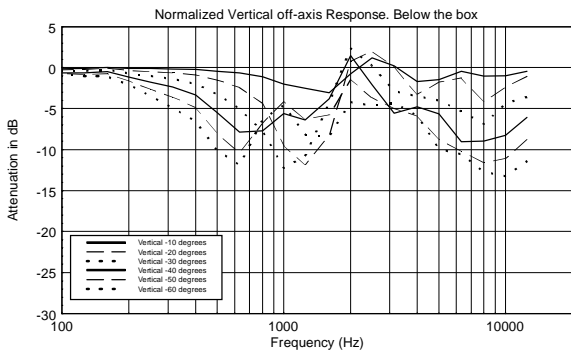
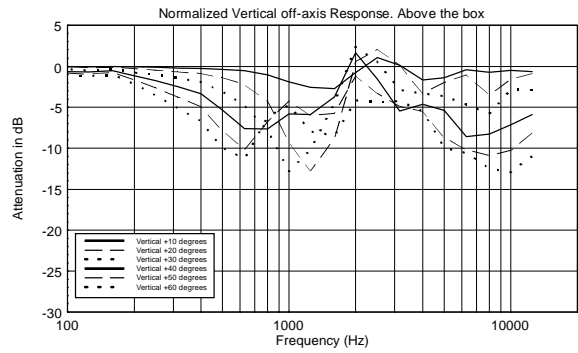
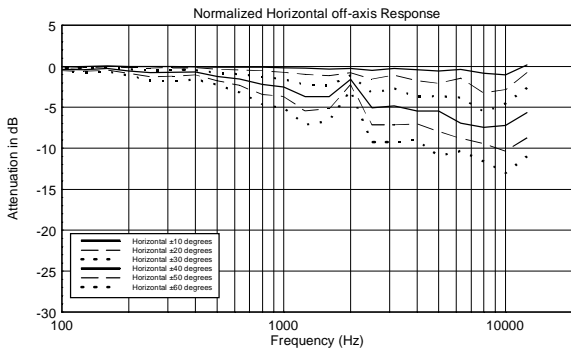
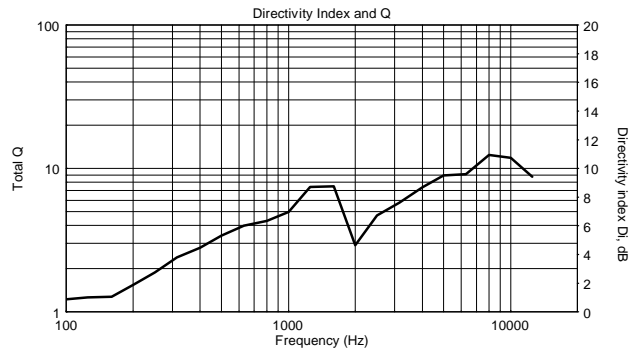
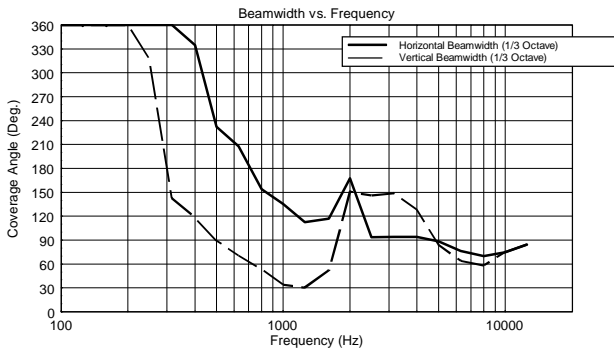
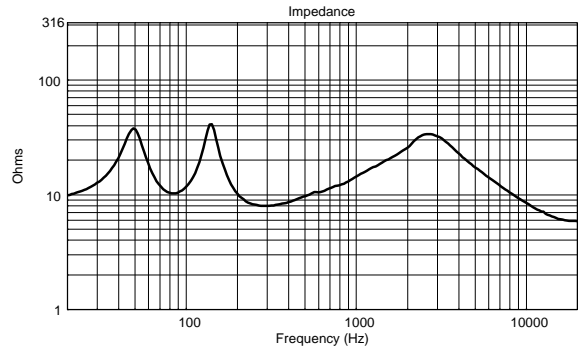
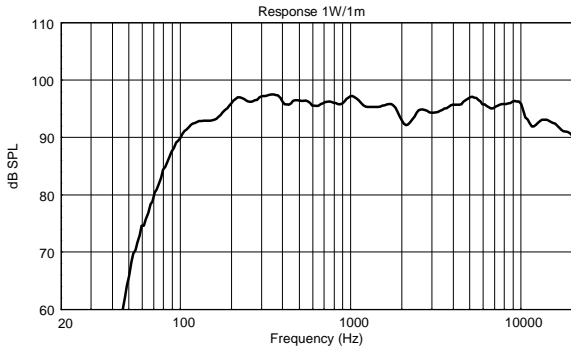
EAN 8024530007553



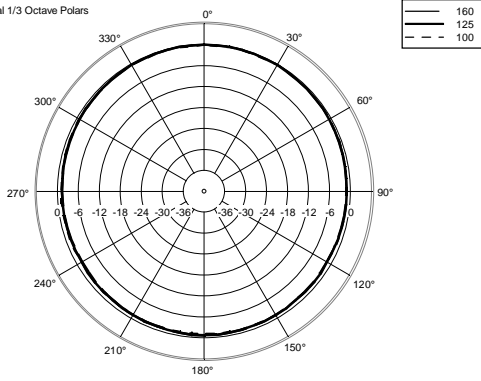
M602

540 [21.26"]

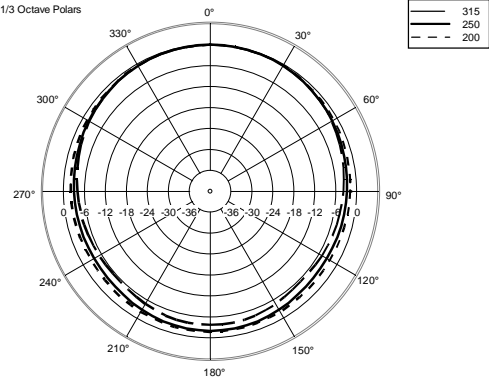




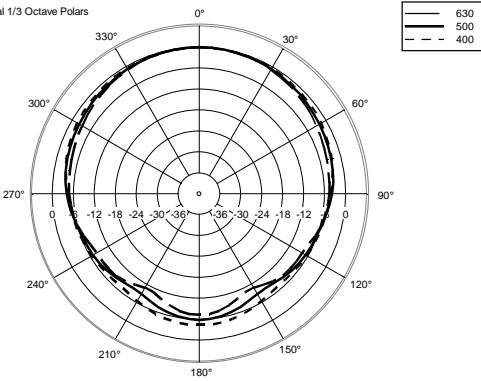
Horizontal 1/3 Octave Polars



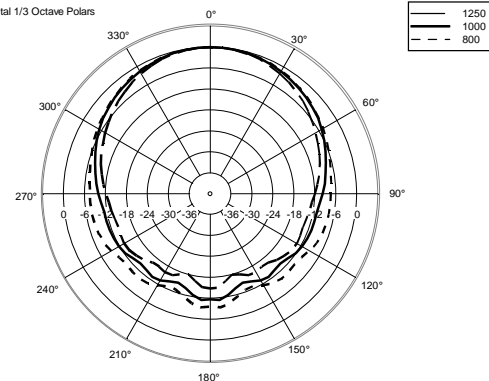
Horizontal 1/3 Octave Polars



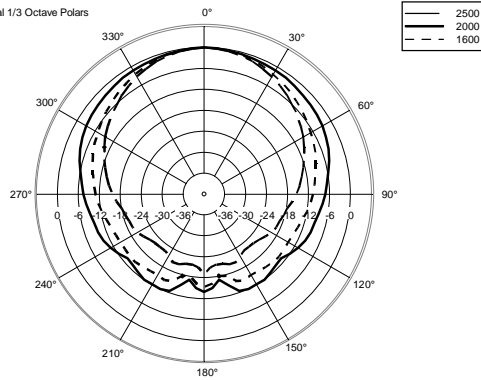
Horizontal 1/3 Octave Polars



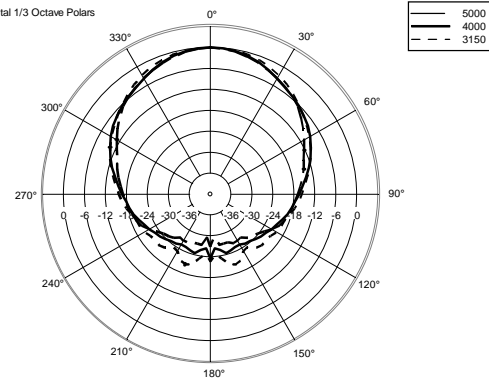
Horizontal 1/3 Octave Polars



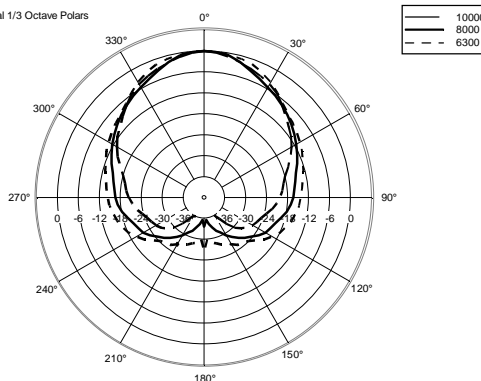
Horizontal 1/3 Octave Polars



Horizontal 1/3 Octave Polars



Horizontal 1/3 Octave Polars



Horizontal One Octave Polars

