

P 2110T

WETTERFESTER KOAXIALER 2-WEGE LAUTSPRECHER

BESCHREIBUNG

Der Acustica P2110-T Lautsprecher ist ein wetterfester koaxialer 2-Wege Lautsprecher mit einem eingebauten 70/100V Trafo. Er kann im Innen- und Außenbereich eingesetzt werden, bietet eine hohe Leistung und eine breite Abstrahlung für eine Vielzahl an professionelle Anwendungen.

Der Hochtontreiber ist ein 1" RCF Precision Treiber mit einer 1,5" Schwingspule und einem CMD Horn mit einer breiten Abstrahlung. Der Woofer ist ein 10" mit einer 2,5"

Schwingspule. Das Gehäuse besteht aus einem Stück und ist aus rotationsgegossenem Polyethylen gefertigt. Es ist UV-stabil, mit 12 x M8 Flugpunkten ausgestattet und besitzt ein Aluminiumfrontgitter mit Akustikschaum und einem wasserabweisendem Fließ. Die P2110-T ist gem. dem internationalen IP 55 Standard gefertigt.



FUNKTIONEN

- Das Gehäuse besteht aus einem Stück und ist aus rotationsgegossenem Polyethylen gefertigt, UV-stabil, wetterfest gem. IP55
- Aluminiumfrontgitter mit Akustikschaum und wetterfestem Fließ
- Edelstahl U-Bügel
- Ein hochleistungs 10" Woofer mit 2,5" Schwingspule
- RCF Precision 1" Kompressionstreiber mit 1,5" Schwingspule
- 90° x 40° Constant Directivity Horn
- Eingebaute passive Weiche und 70/100V Trafo
- 10° X 20° nach hinten abgewinkeltes Gehäuse für Array Konfigurationen
- Active Mosfet Compression Driver Protection
- LICC (Low Impedance Compensated Crossover) Weiche

SPEZIFIKATIONEN

Spezifikation	Frequenzgang (-10dB):	95 Hz ÷ 20000 Hz
	Max SPL @ 1m (dB):	124 dB
	Horizontaler Abstrahlwinkel (°):	90°
	Vertikaler Abstrahlwinkel (°):	40°
	Richtcharakteristik Index Q:	11
	System-Empfindlichkeit (dB):	95 dB
Power Section	Nominalimpedanz (Ohm):	16 ohm
	Leistungsaufnahme:	200 W RMS
	Paek Power:	800 W PEAK
	Empfohlener Verstärker:	400 W
	Schutzschaltungen:	Dynamic active mosfet
	Übergangsfrequenz:	2000 Hz
Schallwandler	Kompressionstreiber:	1.0", 1.5" v.c
	Nominalimpedanz (Ohm):	8 ohm
	Eingangsleistung:	25 W AES, 50 W PEAK
	Empfindlichkeit (dB, 1W @ 1m):	106 dB, 1W @ 1m
	Woofer:	Coaxial 10", 2.5" v.c
	Nominalimpedanz (Ohm):	16 ohm
	Eingangsleistung:	180 W AES, 360 W PEAK
	Empfindlichkeit (dB, 1W @ 1m):	95 dB, 1W @ 1m
Input/Output Sektion	Eingangsbuchsen:	Neoprene Cable
	Transformator mit Konstantspannung:	100 V
	Auswahl der Leistung 1 (100V):	60 W - 167 ohm
	Auswahl der Leistung 2 (100V):	30 W - 333 ohm
	Auswahl der Leistung 3 (100V):	15 W - 667 ohm
Standardkonformität	IP Schutzgrad:	IP 55
	CE Zeichen:	Yes
Physikalische Daten	Gehäuse Material:	PE Low Density
	Hardware:	12 x M8 inserts + U-brackets and pair of spacers
	Gitter:	Aluminum with waterproof clothing
	Farbe:	Grey
Größe	Höhe:	350 mm / 13.78 inches
	Breite:	350 mm / 13.78 inches
	Tiefe:	320 mm / 12.6 inches
	Gewicht:	13.4 kg / 29.54 lbs



Versandinformationen

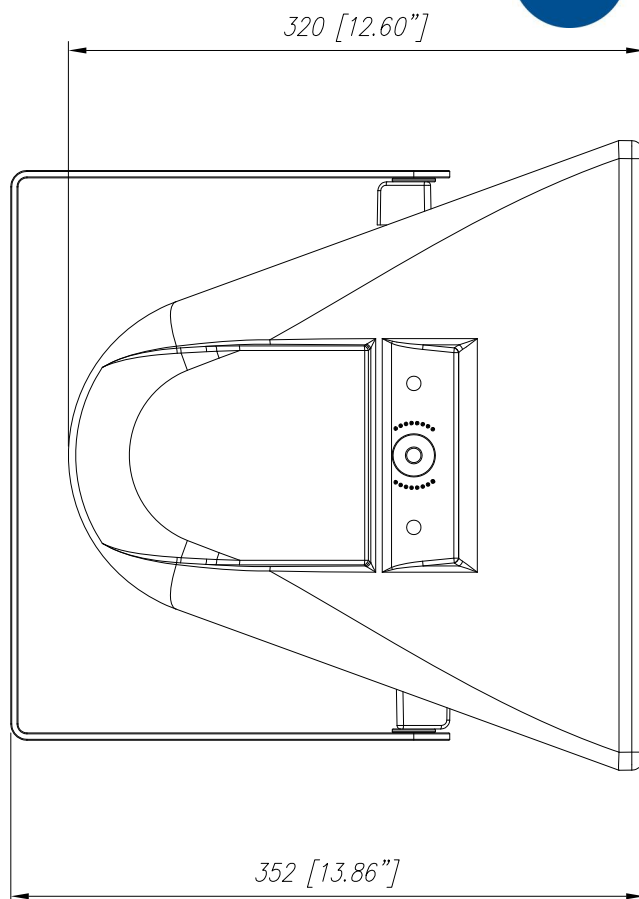
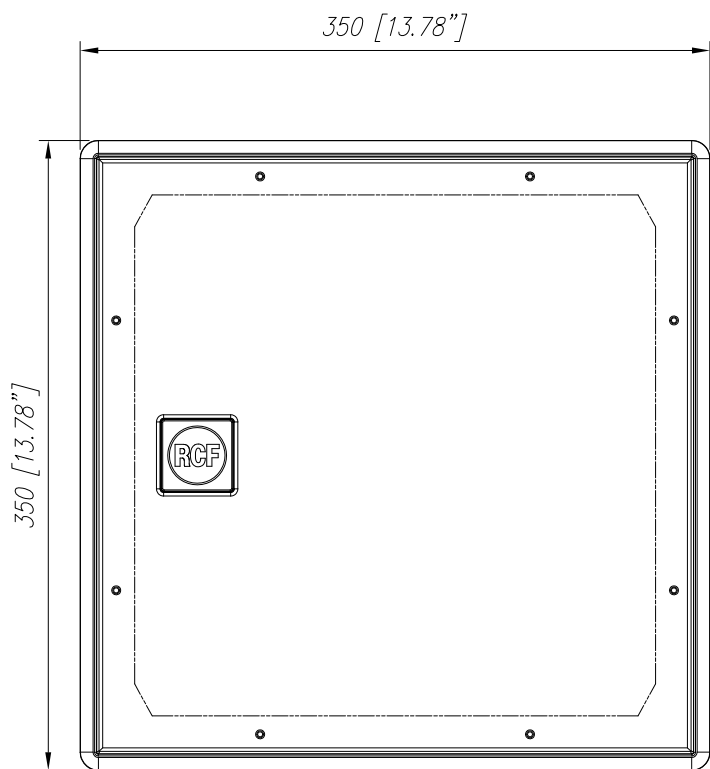
Verpackung Höhe:	400 mm / 15.75 inches
Verpackung Breite:	370 mm / 14.57 inches
Verpackung Tiefe:	370 mm / 14.57 inches
Verpackungsgewicht:	16.3 kg / 35.94 lbs

ARTIKEL-NUMMER

- **13000125**

P 2110T

EAN 8024530008246



P2110

