

HD 31EN

DIFFUSORE A TROMBA IN PLASTICA

DESCRIZIONE

HD 31EN è un diffusore a tromba in plastica, particolarmente indicato per la diffusione di messaggi di allarme, grazie alla elevata intelligibilità di riproduzione della voce e alla resistenza alle condizioni ambientali. Le morsettiere di collegamento per i cavi antifiamma di ingresso e uscita sono in materiale ceramico. Un fusibile termico protegge l'integrità della linea audio in caso di calore elevato. Si può facilmente orientare grazie alla staffa di montaggio a parete regolabile, ed è adatto all'installazione sia indoor che outdoor grazie al grado di protezione IP66.



CARATTERISTICHE

- Compression drivers da 1.5".
- Potenza selezionabile (100 V): 30 W - 15 W - 7.5 W - 3.75 W.
- 98 dB di sensibilità.
- Colore grigio RAL 7035.
- Corpo in plastica.
- Connettore ceramico per ingresso e uscita.
- Fusibile termico di protezione.
- Grado di protezione IP66.

SPECIFICHE TECNICHE

Specifiche acustiche

Risposta in Frequenza (-10dB):	410 Hz ÷ 10000 Hz
Max SPL @ 1m (dB):	115 dB
Max SPL @ 4m (dB):	103 dB
Angolo di copertura (*):	95°
Sensibilità del sistema (dB)	98 dB
Sensibilità del sistema 1W @ 4 m (dB)	86 dB

Sezione di potenza

Potenza:	30 W RMS
Potenza di Picco:	120 W PEAK
Amplificatore Raccomandato	60 W
Protezioni:	Thermal fuse

Trasduttori

Driver a Compressione:	1 x 1.5"
------------------------	----------

Sezione Input/Output

Connettori in ingresso:	Ceramic screw terminals
Conessioni di uscita:	Ceramic screw terminals
Trasformatore a Tensione Costante	70/100 V
Selettore di potenza 1 (100V):	30 W - 333 ohm
Selettore di potenza 1 (100V):	15 W - 667 ohm
Selettore di potenza 1 (100V):	7.5 W - 1333 ohm
Selettore di potenza 1 (100V):	3.75 W - 2667 ohm

Conformità agli standard

Grado di protezione IP:	IP 66
Certificato EN54-24:	Yes
Marchio CE:	Yes
Numero CPR:	1488-CPR-0584/W

Specifiche fisiche

Materiale Cabinet/Case:	ABS
Hardware:	Stainless steel bracket
Colore:	Grey - RAL 7035

Dimensioni

Profondità:	325 mm / 12.8 inches
Diametro:	233 mm / 9.17 inches
Peso:	2.01 kg / 4.43 lbs

Informazioni di spedizione

Altezza imballaggio:	326 mm / 12.83 inches
Larghezza imballaggio:	234 mm / 9.21 inches
Profondità imballaggio:	234 mm / 9.21 inches
Peso imballaggio:	2.51 kg / 5.53 lbs



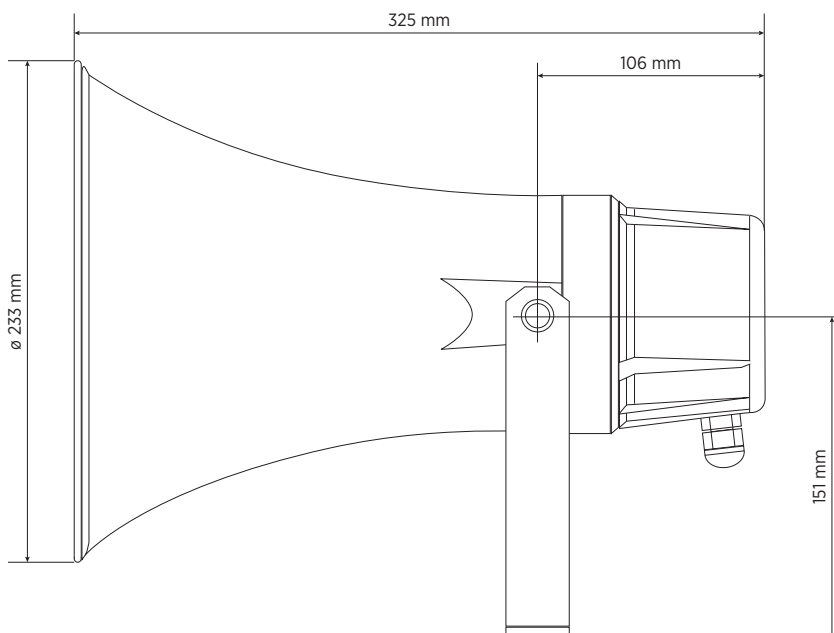
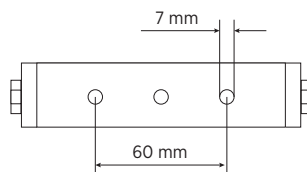
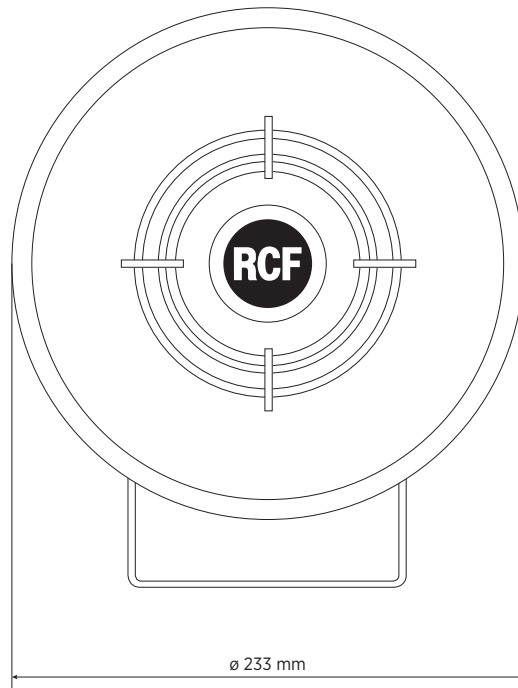
CODICE

- **13100004**

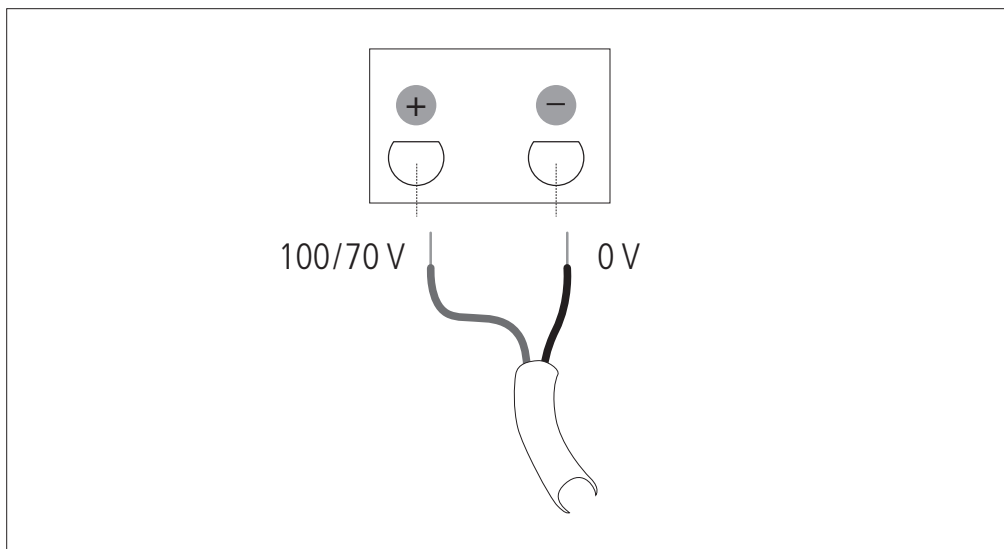
HD 31EN

EAN 8024530013691

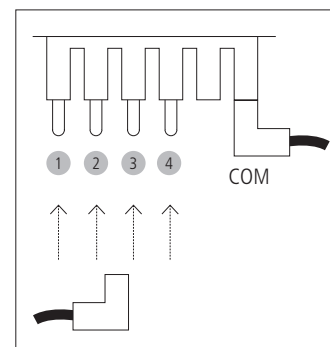
DRAWINGS

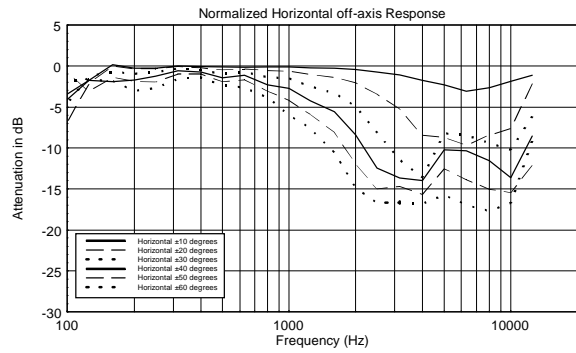
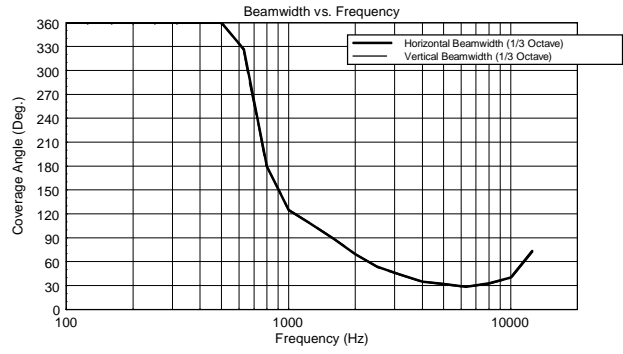
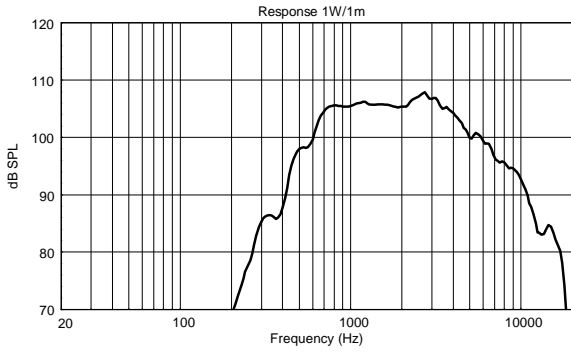


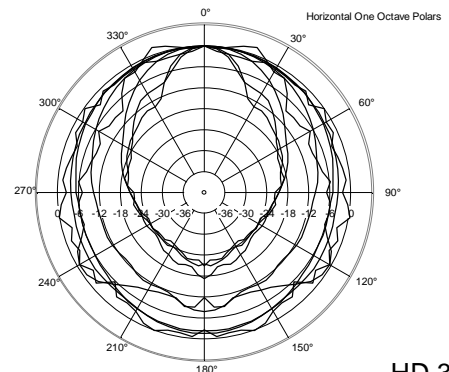
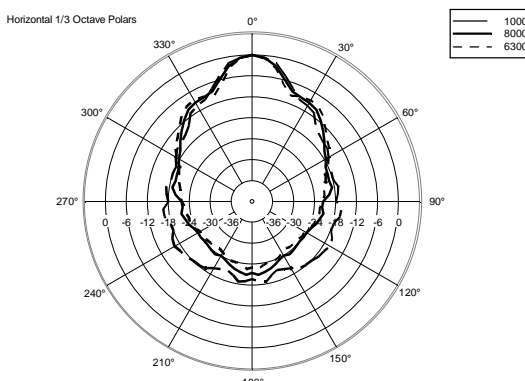
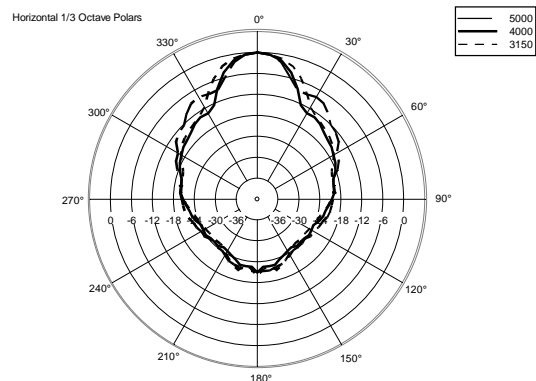
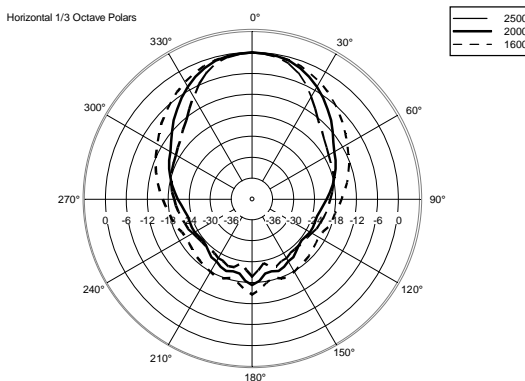
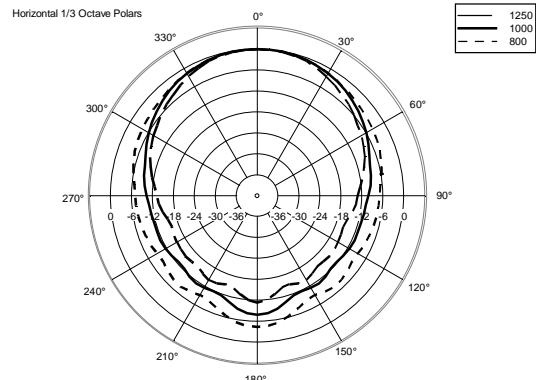
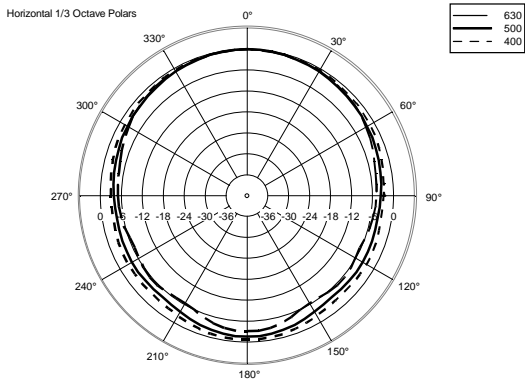
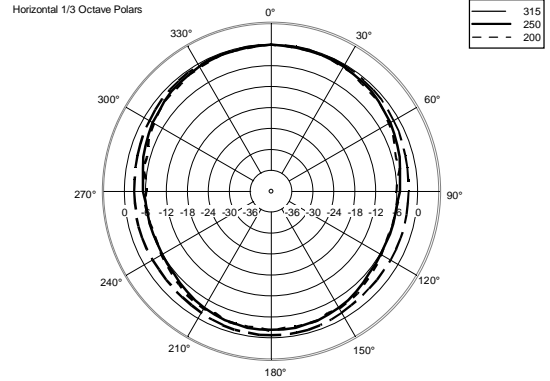
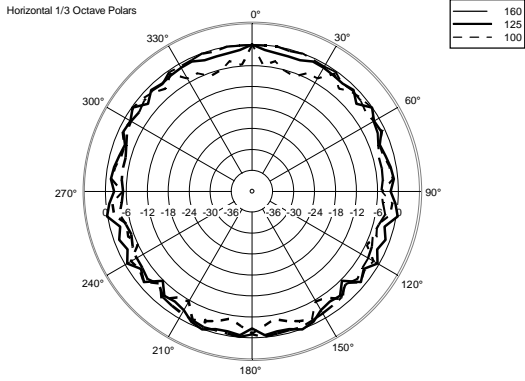
SCHEMATICS



TAPS	POWER (100 V)	POWER (70 V)
1	7.5 W	3.75 W
2	15 W	7.5 W
3	30 W	15 W
4	DO NOT CONNECT!	30 W







ACCESSORI

CV210 CABLE SPEAKER 100V SEZ 2X1MMQ EVAC

CODICE

14380030

EAN:

8024530012168



CV215 CABLE SPEAKER 100V SEZ 2X1.5MMQ EVAC

CODICE

14380031

EAN:

8024530012175



CV225 CABLE SPEAKER 100V SEZ 2X2.5MMQ EVAC

CODICE

14380032

EAN:

8024530012182

NOTE

NESSUNA SALVAGUARDIA è NECESSARIA nel caso di PERSONA AVVERTITA per tensioni AUDIO fino a 120V. Costituiscono avvertimento i simboli di attenzione riportati nei pressi dei morsetti di collegamento. Nel caso di tensioni AUDIO fino a 71V non è nemmeno necessario apporre il simbolo di attenzione.

Relativamente alla messa a terra degli involucri metallici dei diffusori equipaggiati con trasformatore di linea audio e utilizzati per la diffusione sonora con sistema di distribuzione tramite amplificatori a "tensione costante" che usano uscite a 70,7V oppure 100V senza un riferimento a massa o a terra, a meno di particolari norme di impiantistica che lo richiedano, non si rende necessario il collegamento dell'involucro del diffusore che include altoparlante, trasformatore, filtri passivi vari etc., alla terra di protezione (rif.to EN 62368-1 item 4.3.2.2).
