

HD 410T

TROMBA IN ALLUMINIO CON UNITA' DINAMICA E TRASFORMATORE

DESCRIZIONE

HD 410/T è un diffusore a tromba compatto a tenuta stagna progettato per fornire un'elevata efficienza.

Si caratterizza per una riproduzione del suono ad elevata intelligibilità, unita ad una bassa distorsione. Il trasformatore di linea che li equipaggia permette il collegamento a linee a tensione costante di 70 e 100V, con possibilità di selezionare la potenza diffusa tramite un commutatore rotativo accessibile dall'esterno.



CARATTERISTICHE

- Costruzione a doppio isolamento IP 66; per temperature tra -25°C e + 70°C
- Padiglione in alluminio con fondello in materiale plastico ABS stabilizzato UV e autoestinguente
- Trasformatore per il collegamento su linee a tensione costante di 100 V
- Filtro Passa Alto per la protezione del driver contro le basse frequenze fuori gamma
- Impedenza driver 8 Ω
- Colore grigio Platino RAL 7035
- Supporto di fissaggio in acciaio inossidabile

SPECIFICHE TECNICHE

Specifiche acustiche	Risposta in Frequenza (-10dB):	180 Hz ÷ 7000 Hz
	Max SPL @ 1m (dB):	130 dB
	Angolo di copertura (*):	90°
	Sensibilità del sistema (dB)	112 dB
Sezione di potenza	Impedenza Nominale (ohm):	16 ohm
	Potenza:	50 W RMS
	Potenza di Picco:	200 W PEAK
	Amplificatore Raccomandato	100 W
Trasduttori	Driver a Compressione:	2.0"
Sezione Input/Output	Connettori in ingresso:	Cable
	Connessioni di uscita:	Cable
	Trasformatore a Tensione Costante	70/100 V
	Selettore di potenza 1 (100V):	50 W - 200 ohm
	Selettore di potenza 1 (100V):	30 W - 333 ohm
	Selettore di potenza 1 (100V):	25 W - 400 ohm
	Selettore di potenza 1 (100V):	15 W - 667 ohm
Conformità agli standard	Grado di protezione IP:	IP 66
	Marchio CE:	Yes
Specifiche fisiche	Materiale Cabinet/Case:	Aluminium
	Hardware:	Stainless steel U bracket
	Colore:	Grey - RAL 7035
Dimensioni	Profondità:	393 mm / 15.47 inches
	Diametro:	430 mm / 16.93 inches
	Peso:	3.57 kg / 7.87 lbs
Informazioni di spedizione	Altezza imballaggio:	415 mm / 16.34 inches
	Larghezza imballaggio:	420 mm / 16.54 inches
	Profondità imballaggio:	430 mm / 16.93 inches
	Peso imballaggio:	6.06 kg / 13.36 lbs

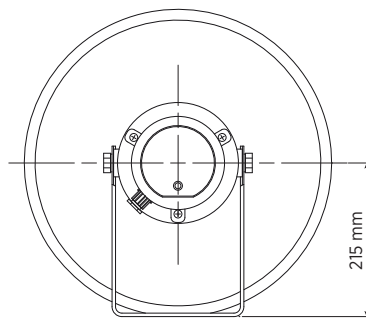
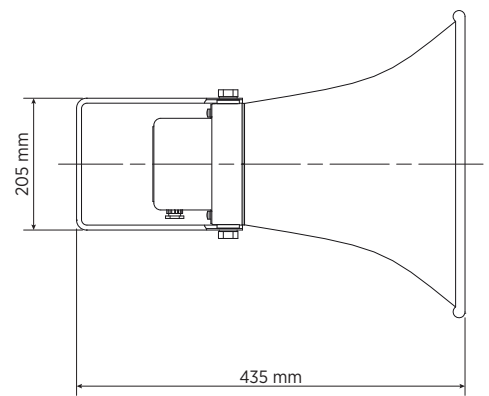
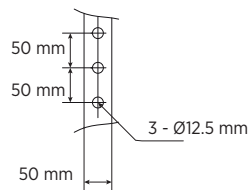
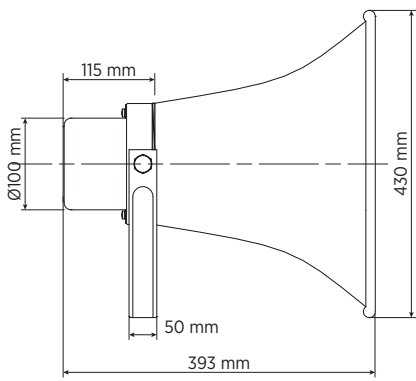
CODICE

- **13133041**

HD 410T

EAN 8024530001247

DRAWINGS

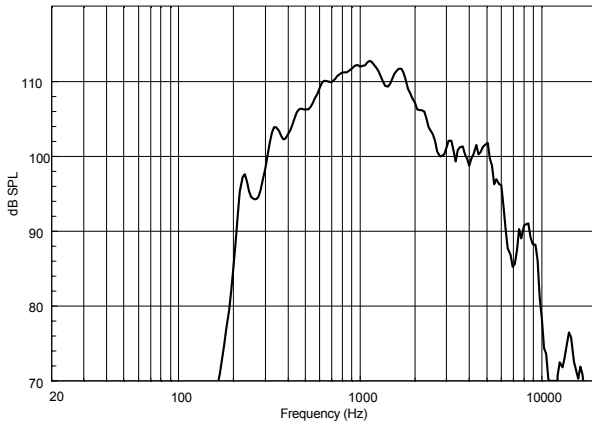


HD 410-T

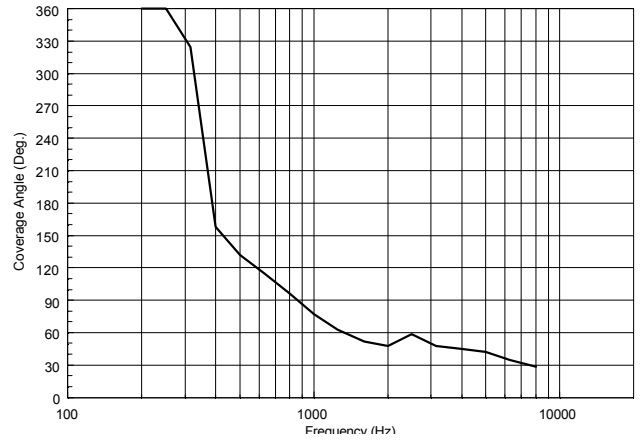
DATASHEET



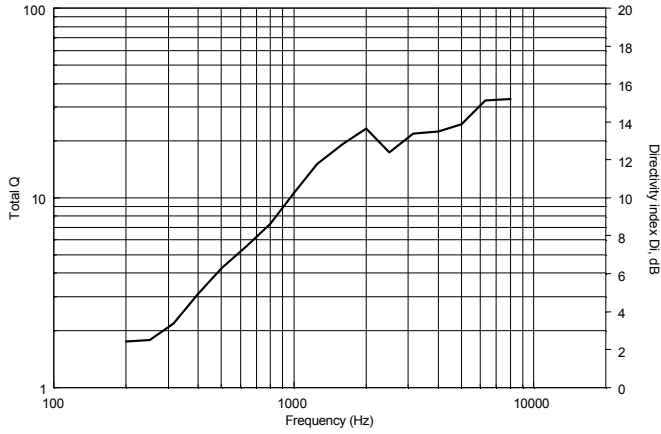
Response 1W/1m



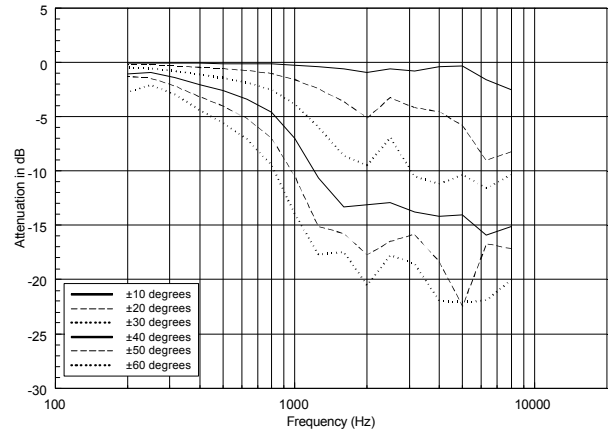
Beamwidth vs. Frequency



Directivity Index and Q

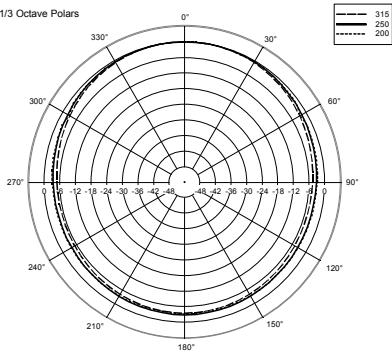


Normalized off-axis Response

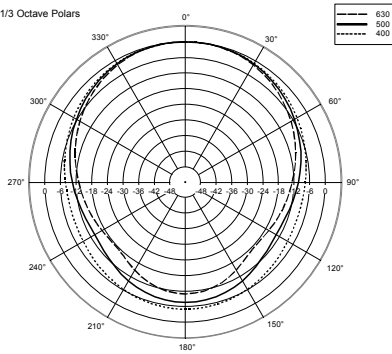


HORIZONTAL 1/3 POLAR PLOT

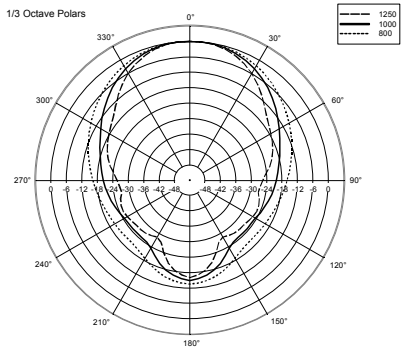
1/3 Octave Polars



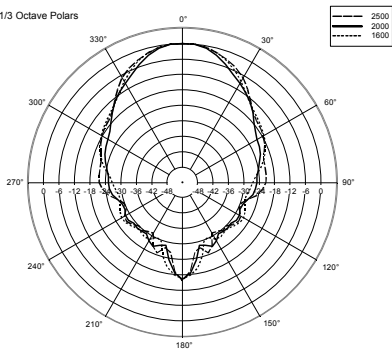
1/3 Octave Polars



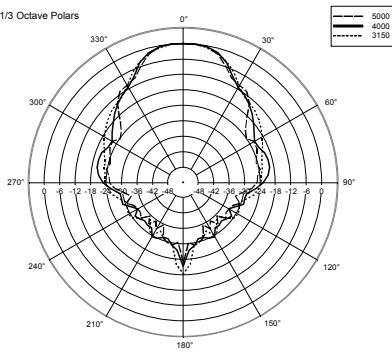
1/3 Octave Polars



1/3 Octave Polars



1/3 Octave Polars



1/3 Octave Polars

