

P 6215

DIFFUSORE DUE VIE COASSIALE IMPERMEABILE

DESCRIZIONE

Il P6215 è un diffusore coassiale impermeabile a due vie con una grande copertura che offre una potenza sufficiente per varie applicazioni professionali in interno o in esterno.

La sezione per le alte frequenze è costituita da una tromba a direttività costante CMD caricata in un driver a compressione RCF Precision da 1,3" con una membrana da 2,5" per una diffusione morbida e ampia.

L'altoparlante per le basse frequenze è un woofer da 15" con bobina da 3". Il P6215 è un sistema ad alta potenza per applicazioni che richiedono grande volume e lunga gittata. Il cabinet è un pezzo singolo di polietilene a media densità a stampaggio rotazionale con completa protezione ai raggi ultravioletti. Il mobile è inoltre equipaggiato con 12 inserti M10 in ottone, una staffa a "U" in acciaio inossidabile e due distanziali per il montaggio a 90°. Il logo frontale è in alluminio ed è ruotabile. La griglia è in alluminio perforato con un rivestimento interno in tessuto impermeabile e poliuretano espanso a celle aperte. Il diffusore rispetta il grado di protezione IP 55.



CARATTERISTICHE

- Cabinet impermeabile, resistente alle intemperie e con protezione UV, grado di protezione IP 55
- Griglia in alluminio con rivestimento impermeabile interno
- Staffa in acciaio inossidabile
- Altoparlante per le medio-basse da 15" ad alta potenza con bobina da 3"
- Driver a compressione da 1,3" con bobina da 2,5"
- Tromba conica 60° x 60°
- Attacchi laterali per configurazioni ad array di 10° x 20°
- Protezioni attive Mosfet sul driver a compressione
- 12 punti di sospensione in ottone (M10)
- Trasformatore di linea

SPECIFICHE TECNICHE

Specifiche acustiche

| | |
|--------------------------------------|------------------|
| Risposta in Frequenza (-10dB): | 75 Hz ÷ 20000 Hz |
| Max SPL @ 1m (dB): | 134 dB |
| Angolo di copertura orizzontale (*): | 60° |
| Angolo di copertura verticale (*): | 60° |
| Indice di Direttività Q: | 13 |
| Sensibilità del sistema (dB) | 100 dB |

Sezione di potenza

| | |
|----------------------------|-----------------------|
| Impedenza Nominale (ohm): | 8 ohm |
| Potenza: | 600 W RMS |
| Potenza di Picco: | 2400 W PEAK |
| Amplificatore Raccomandato | 1200 W |
| Protezioni: | Dynamic active mosfet |
| Frequenze Crossover: | 1100 Hz |

Trasduttori

| | |
|----------------------------|----------------------------|
| Driver a Compressione: | Coaxial 1.3" neo, 2.5" v.c |
| Impedenza Nominale (ohm): | 8 ohm |
| Input Power Rating: | 90 W AES, 180 W PEAK |
| Sensibilità (dB, 1W @ 1m): | 108 dB, 1W @ 1m |
| Woofers: | Coaxial 15" neo, 3.0" v.c |
| Impedenza Nominale (ohm): | 8 ohm |
| Input Power Rating: | 450 W AES, 900 W PEAK |
| Sensibilità (dB, 1W @ 1m): | 101 dB, 1W @ 1m |

Sezione Input/Output

| | |
|-------------------------|----------------|
| Connettori in ingresso: | Neoprene Cable |
|-------------------------|----------------|

Conformità agli standard

| | |
|-------------------------|-------|
| Grado di protezione IP: | IP 55 |
| Marchio CE: | Yes |

Specifiche fisiche

| | |
|-------------------------|--|
| Materiale Cabinet/Case: | PE Low Density |
| Hardware: | 12 x M10 + U-Bracket and Pair of spacers |
| Griglia: | Aluminum with waterproof clothing |
| Colore: | Grey |

Dimensioni

| | |
|-------------|-----------------------|
| Altezza: | 463 mm / 18.23 inches |
| Larghezza: | 463 mm / 18.23 inches |
| Profondità: | 433 mm / 17.05 inches |
| Peso: | 17 kg / 37.48 lbs |

Informazioni di spedizione

| | |
|-------------------------|-----------------------|
| Altezza imballaggio: | 519 mm / 20.43 inches |
| Larghezza imballaggio: | 489 mm / 19.25 inches |
| Profondità imballaggio: | 489 mm / 19.25 inches |
| Peso imballaggio: | 21.4 kg / 47.18 lbs |



CODICE

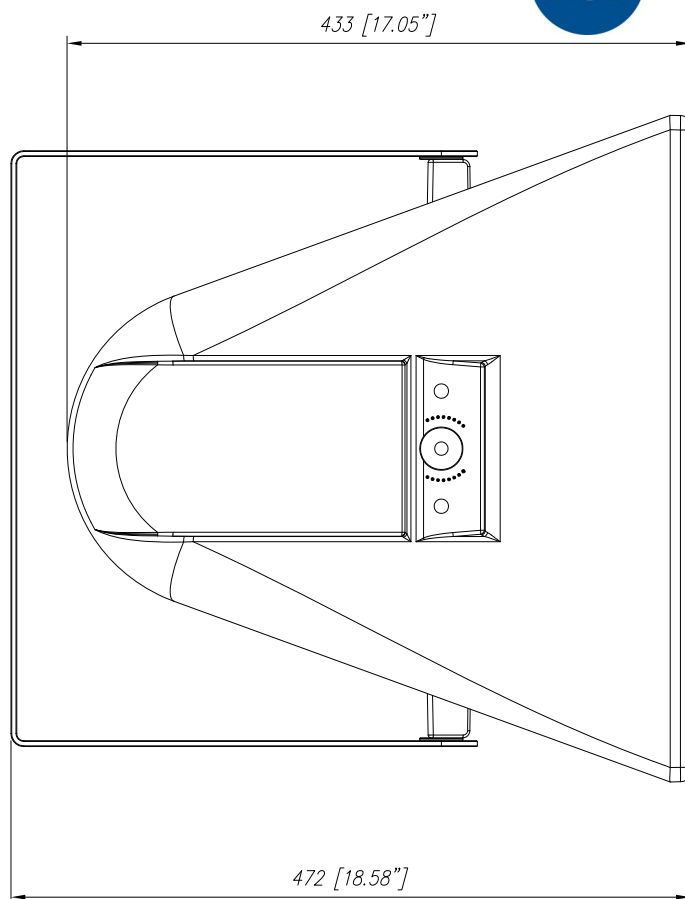
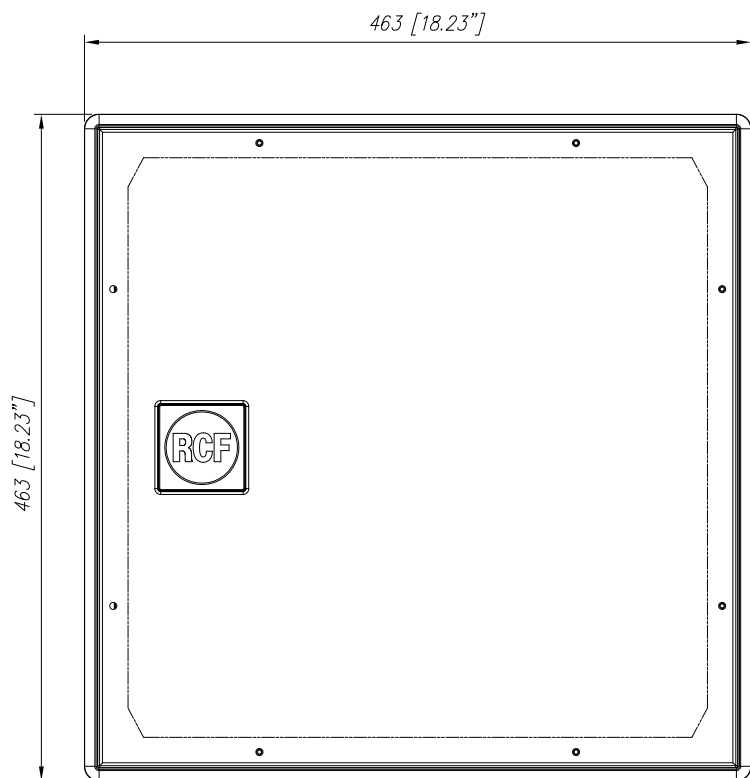
- **13100083**

P 6215 W

- **13000131**

P 6215

EAN 8024530008260



P3115

P6215

P8015

