

4PRO 5031-A

DIGITALER 2-WEG AKTIVLAUTSPRECHER

BESCHREIBUNG

The 4PRO 5031-A is a self-powered, lightweight two-way full bandwidth loudspeaker system equipped with two 15" woofers and a 1.7" voice coil diaphragm, compression driver mounted to a constant directivity horn. The 90° angle is wide enough to provide coverage of an audience when used one per side, yet narrow enough to allow displaying of multiple enclosures without excessive coverage overlap. The 4PRO 5031-A is the ideal choice when the application requires high performance and simple set-up, perfect for main PA, side fills, night clubs and corporate events.



FUNKTIONEN

- 1200 WATT PEAK, 600 WATT RMS
- 132 dB maximaler Schalldruck
- 90° x 60° Hochtonhorn mit konstanter Richtwirkung
- 2 x 15" High Power Woofer mit 2.5" voice coil
- 1" Treiber und 1,7" voice coil

SPEZIFIKATIONEN

Spezifikation	Frequenzgang:	45 Hz ÷ 20000 Hz
	Max SPL @ 1m (dB):	132 dB
	Horizontaler Abstrahlwinkel (°):	90°
	Vertikaler Abstrahlwinkel (°):	60°
Schallwandler	Kompressionstreiber:	1.0", 1.75" v.c
	Woofer:	2 x 15", 2.5" v.c
Input/Output Sektion	Eingangssignal:	bal/unbal
	Eingangsbuchsen:	Combo XLR/Jack
	Ausgangsanschlüsse:	XLR
	Eingangsempfindlichkeit:	-2 dBu/+4 dBu
Prozessor	Übergangsfrequenz:	1650 Hz
	Schutzschaltungen:	Thermal, RMS
	Limiter:	Fast Limiter
	Steuerung:	Volume, EQ Shape, Mic/Line
Power Section	Gesamtleistung:	1200 W Peak, 600 W RMS
	HF Bereich:	400 W Peak, 200 W RMS
	Tiefe Frequenzen:	800 W Peak, 400 W RMS
	Kühlung:	Convection
	Verbindungen:	VDE
Standardkonformität	CE Zeichen:	Yes
Physikalische Daten	Gehäuse Material:	Baltic birch plywood
	Hardware:	3 x Flytracks
	Griffe:	2 side
	Pole Mount/Cap:	Yes
	Farbe:	Black
Größe	Höhe:	1094 mm / 43.07 inches
	Breite:	430 mm / 16.93 inches
	Tiefe:	430 mm / 16.93 inches
	Gewicht:	40.5 kg / 89.29 lbs
Versandinformationen	Verpackung Höhe:	1134 mm / 44.65 inches
	Verpackung Breite:	484 mm / 19.06 inches
	Verpackung Tiefe:	484 mm / 19.06 inches
	Verpackungsgewicht:	47 kg / 103.62 lbs



ARTIKEL-NUMMER

• **13000369**

4PRO 5031-A

115V

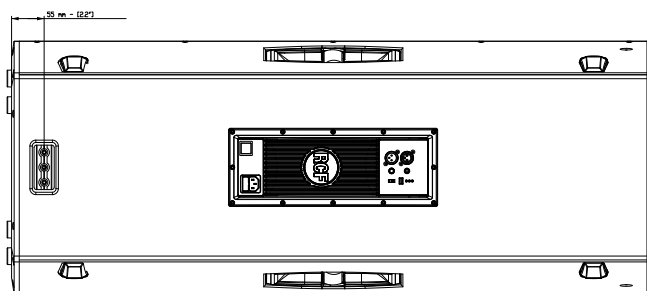
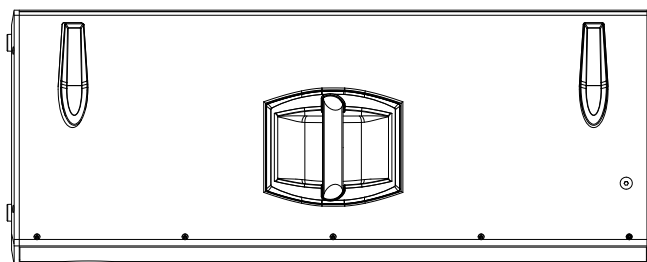
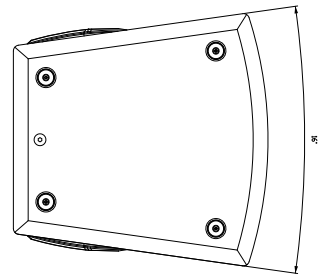
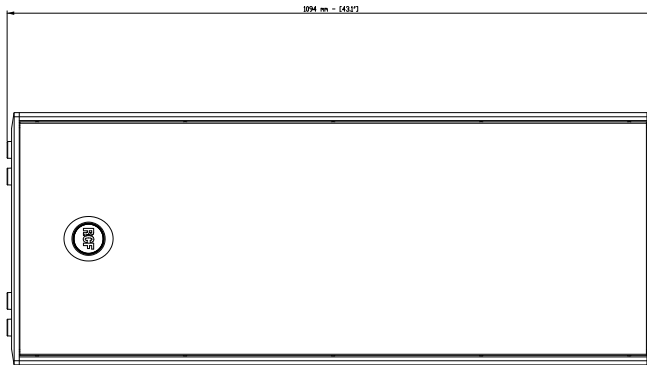
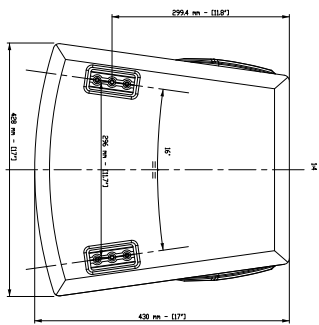
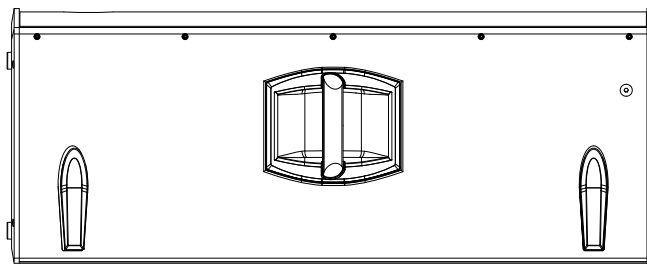
EAN 8024530009823

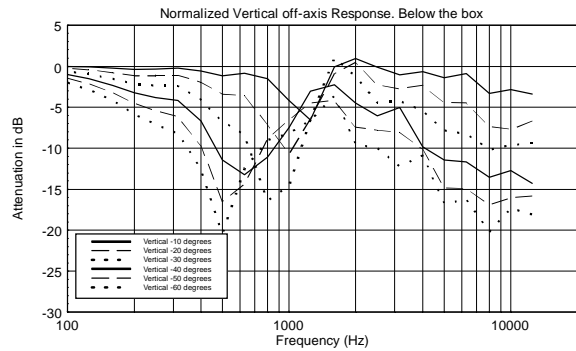
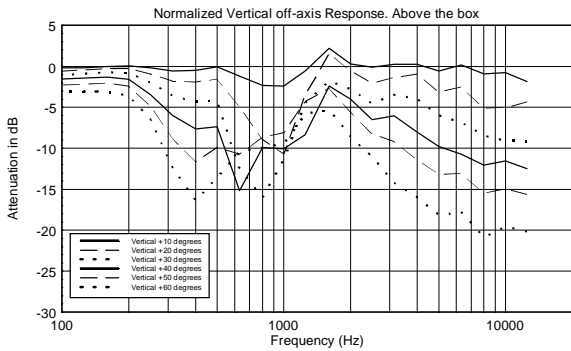
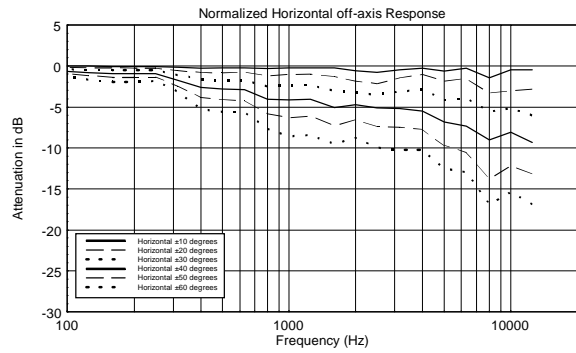
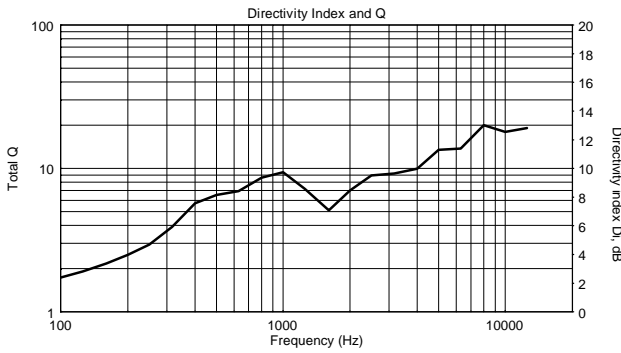
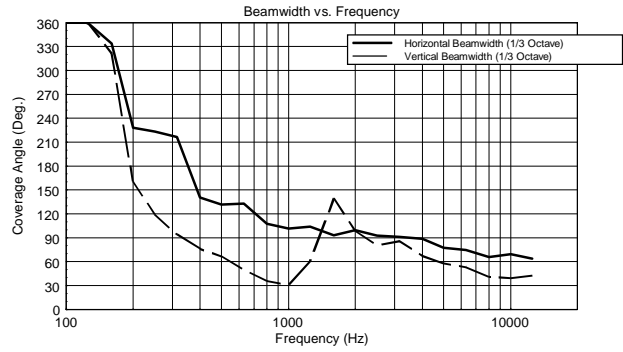
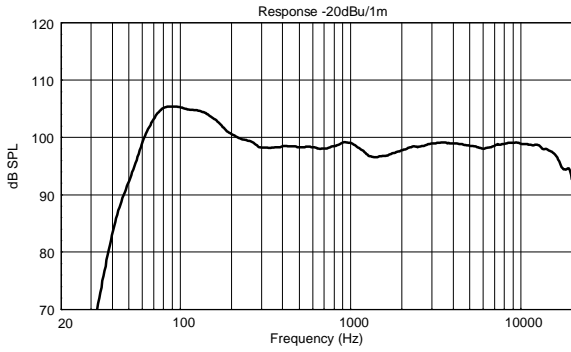
• **13000368**

4PRO 5031-A

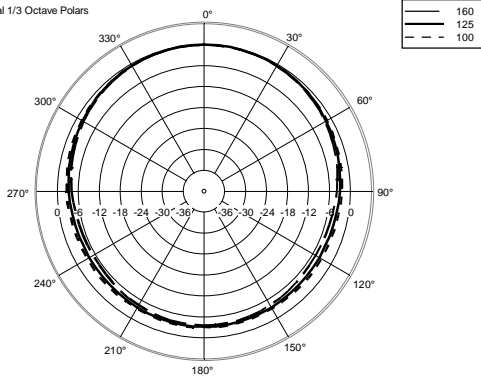
220-240V

EAN 8024530009816

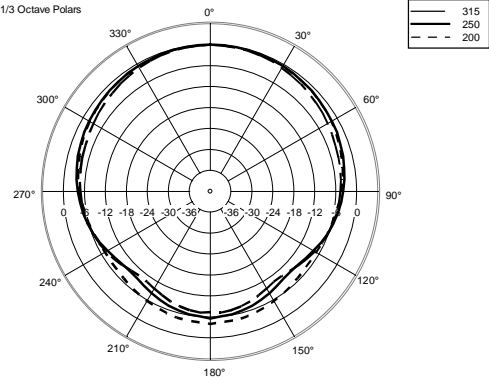




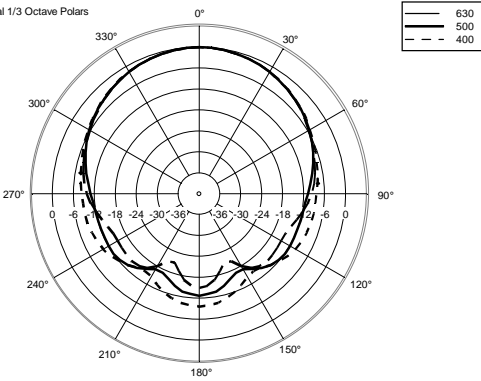
Horizontal 1/3 Octave Polars



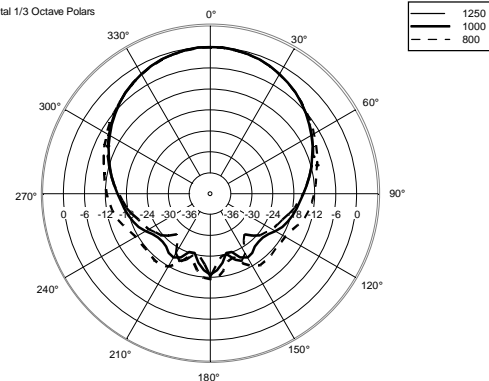
Horizontal 1/3 Octave Polars



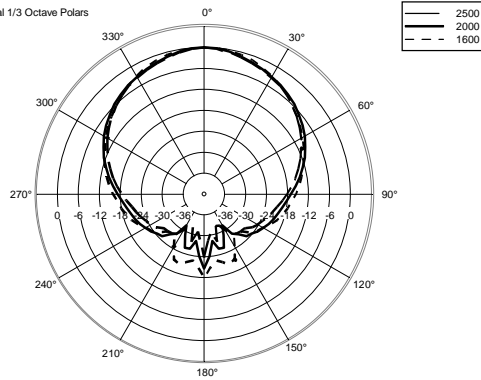
Horizontal 1/3 Octave Polars



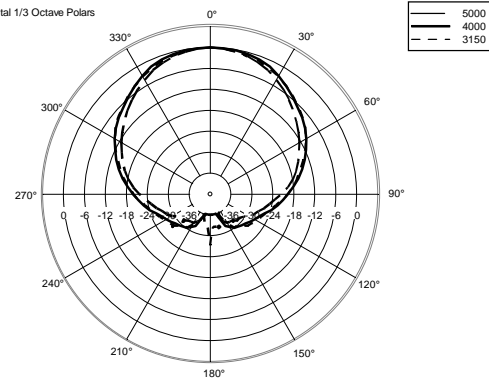
Horizontal 1/3 Octave Polars



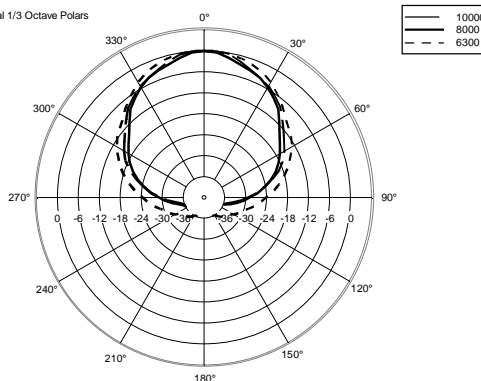
Horizontal 1/3 Octave Polars



Horizontal 1/3 Octave Polars



Horizontal 1/3 Octave Polars



Horizontal One Octave Polars

