

S 10

SUBWOOFER BASS REFLEX

DESCRIPCIÓN

El S 10 es un sistema de subwoofer compacto de alta potencia, ideal para instalaciones en las que se desea un tamaño físicamente pequeño con el impacto de un altavoz de cono de 10". Al ampliar la respuesta de frecuencia por debajo de los 50 Hz, este diseño altamente eficiente es capaz de proporcionar niveles de salida normalmente asociados con gabinetes considerablemente más grandes.

Un sistema adecuado para la reproducción de música en aplicaciones que van desde clubes, bares y cafés, hasta teatros y aplicaciones corporativas. El transductor de graves es un woofer de 10" con una bobina móvil de 2,5". Su diseño es el resultado de los últimos refinamientos en la producción de subwoofers compactos, que dan como resultado una reproducción rápida y controlada del intervalo de frecuencia de graves. Es especialmente adecuado para aplicaciones multimedia de alta calidad.

CARACTERÍSTICAS

- Potencia: 400 W AES
- SPL máximo de 124 dB
- Respuesta en frecuencia: 50 - 200 Hz
- 1 woofer de 10" de alta potencia
- Caja de madera contrachapada de alta calidad
- Rejilla frontal de acero con revestimiento textil
- Receptáculo para mástil estándar M20 en la sección superior de la caja
- Conector Euroblock de 4 pines (entrada y salida paralela de audio para puenteo)

ESPECIFICACIONES

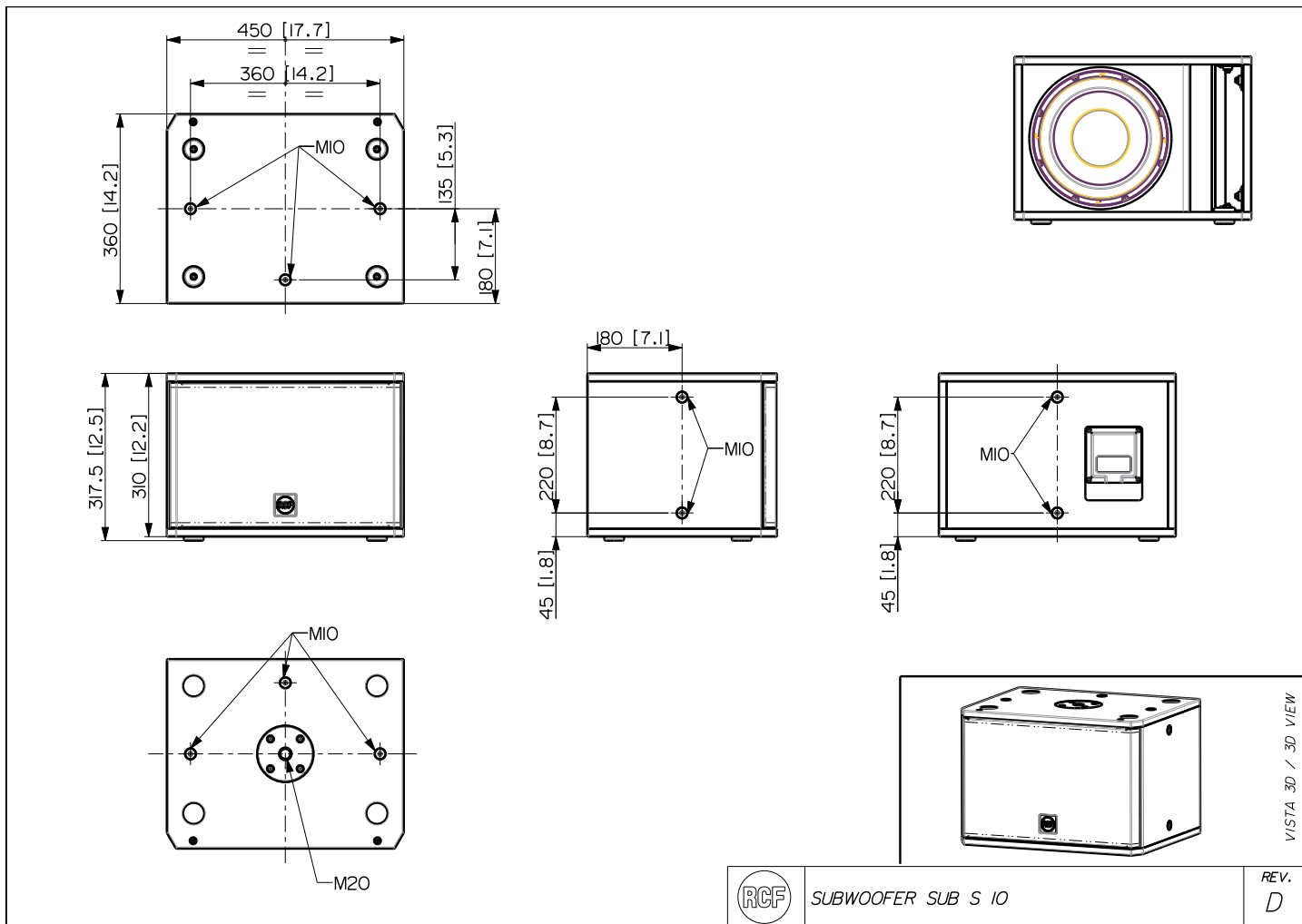
Especificaciones acusticas	Respuesta en frecuencia (-10 dB):	45 Hz ÷ 200 Hz
	SPL máx. a 1 m (dB):	124 dB
	Sensibilidad del sistema (dB):	92 dB
Sección de potencia	Impedancia nominal (ohmio):	8 ohm
	Manejo de potencia:	400 W RMS
	Manejo de potencia pico:	1600 W PEAK
	Amplificador recomendado:	800 W
Transductores	Altavoz de bajos:	10", 2.5" v.c
	Impedancia nominal (ohmio):	8 ohm
	Valor de potencia de entrada:	400 W AES, 800 W PROGRAM POWER
	Sensibilidad (dB, 1W a 1 m):	92 dB, 1W @ 1m
Sección de entrada/Sección de salida	Conectores de entrada:	Euroblock
	Conectores de salida:	Euroblock
Cumplimiento estándar	Certificado CE:	Yes
Especificaciones físicas	Material del gabinete/de la caja:	Plywood
	Hardware:	12 x M10
	Montaje en barra/tapa:	Yes
	Rejilla:	Steel with clothing
	Color:	Black
Tamaño	Altura:	318 mm / 12.52 inches
	Ancho:	450 mm / 17.72 inches
	Profundidad:	360 mm / 14.17 inches
	Peso:	19.6 kg / 43.21 lbs
Informaciones de envío	Altura de paquete:	368 mm / 14.49 inches
	Anchura de paquete:	405 mm / 15.94 inches
	Profundidad de paquete:	495 mm / 19.49 inches
	Peso de paquete:	22.2 kg / 48.94 lbs

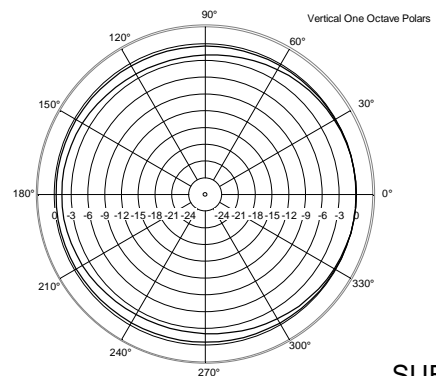
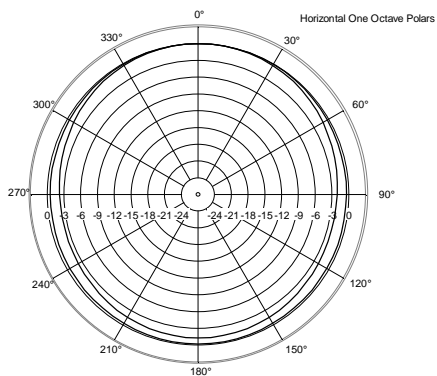
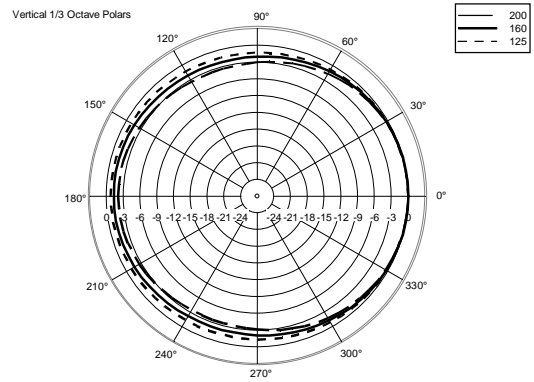
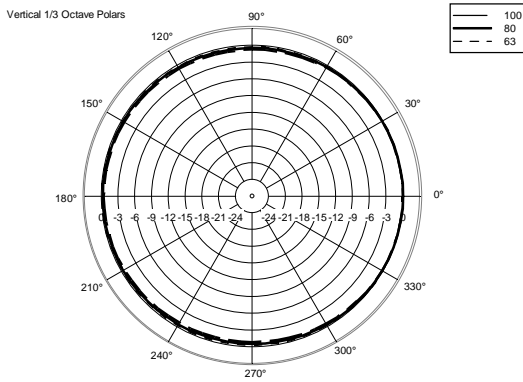
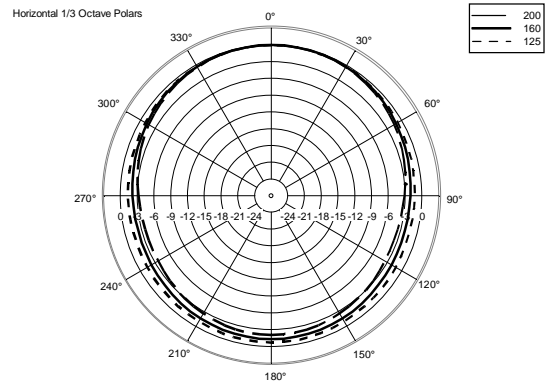
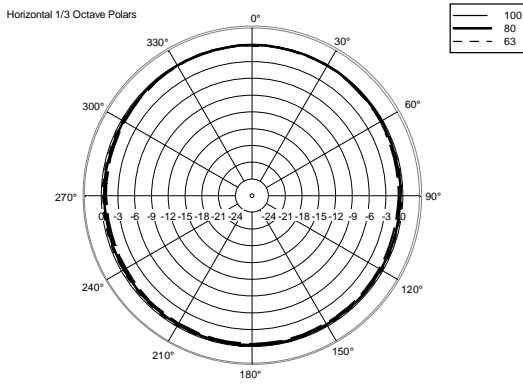
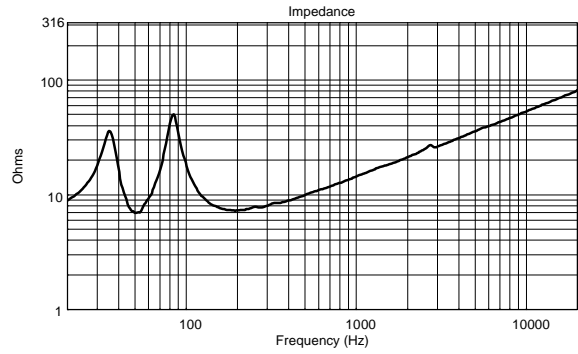
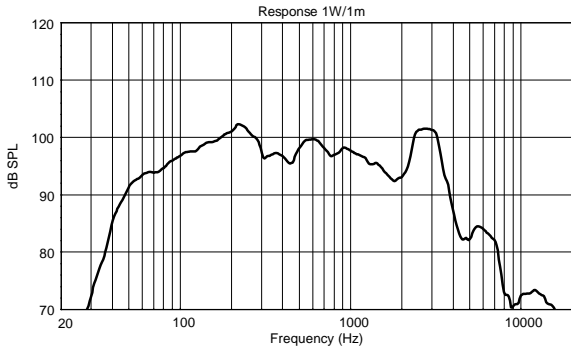
CÓDIGO DE ARTÍCULO

- **13000617**

S 10

EAN 8024530018337





ACCESORIOS



PANEL PNL IN-OUT SPEAKON

CÓDIGO DE
ARTÍCULO
EAN:

12399062
