

DP 4EN

PROIETTORE DI SUONO MONODIREZIONALE

DESCRIZIONE

DP 4EN è un proiettore di suono monodirezionale con potenza di 10 W, certificato EN 54-24:2008. Si contraddistingue per l'estetica elegante e la facilità di orientamento, ed è adatto alla sonorizzazione di ambienti commerciali e industriali quali supermarket, piscine, magazzini, parcheggi, ovunque sia richiesta una buona qualità di riproduzione associata ad elevate intelligibilità ed efficienza. Presenta un robusto corpo cilindrico in resina plastica mentre staffa per il fissaggio è in alluminio. Incorpora un altoparlante a doppio cono (protetto esternamente da una griglia in alluminio) ed un trasformatore per linee a tensione costante 100 V, con possibilità di predisporre la potenza in fase di installazione. La costruzione è omologata IP 55.



CARATTERISTICHE

- Altoparlante a gamma estesa da 4" adatto alla diffusione di messaggi di allarme e musica di sottofondo con alta qualità.
- Corpo in plastica e griglia in alluminio.
- Adatto all'installazione sia in interno che all'esterno
- Equipaggiato con trasformatore per linee a tensione costante 100 V (/ 70 V).
- Selettore interno della potenza
- Morsettiera interna in ceramica
- Fusibile termico di protezione
- Colore grigio RAL 7035

SPECIFICHE TECNICHE

Specifiche acustiche	Risposta in Frequenza (-10dB):	180 Hz ÷ 16000 Hz
	Max SPL @ 1m (dB):	101 dB
	Max SPL @ 4m (dB):	89 dB
	Angolo di copertura (*):	180°
	Sensibilità del sistema (dB)	91 dB
	Sensibilità del sistema 1W @ 4 m (dB)	79 dB
Sezione di potenza	Potenza:	10 W RMS
	Potenza di Picco:	40 W PEAK
	Amplificatore Raccomandato	20 W
	Protezioni:	Thermal fuse
Trasduttori	Fullrange:	4.0"
Sezione Input/Output	Connettori in ingresso:	Ceramic screw terminals
	Conessioni di uscita:	Ceramic screw terminals
	Trasformatore a Tensione Costante	100 V
	Selettore di potenza 1 (100V):	10 W - 1000 ohm
	Selettore di potenza 1 (100V):	5 W - 2000 ohm
	Selettore di potenza 1 (100V):	2.5 W - 4000 ohm
Conformità agli standard	Grado di protezione IP:	IP 55
	Certificato EN54-24:	Yes
	Marchio CE:	Yes
	Numero CPR:	0068-CPR-085/2017
Specifiche fisiche	Materiale Cabinet/Case:	ABS
	Griglia:	Aluminium
	Colore:	Grey - RAL 7035
Dimensioni	Profondità:	200 mm / 7.87 inches
	Diametro:	137 mm / 5.39 inches
	Peso:	1.3 kg / 2.87 lbs
Informazioni di spedizione	Altezza imballaggio:	290 mm / 11.42 inches
	Larghezza imballaggio:	190 mm / 7.48 inches
	Profondità imballaggio:	160 mm / 6.3 inches
	Peso imballaggio:	1.3 kg / 2.87 lbs

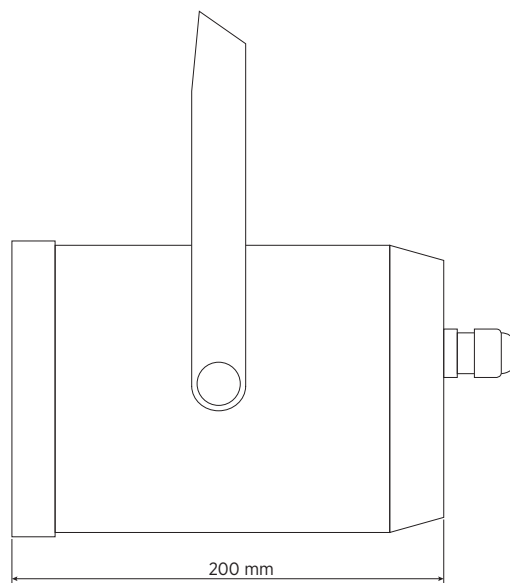
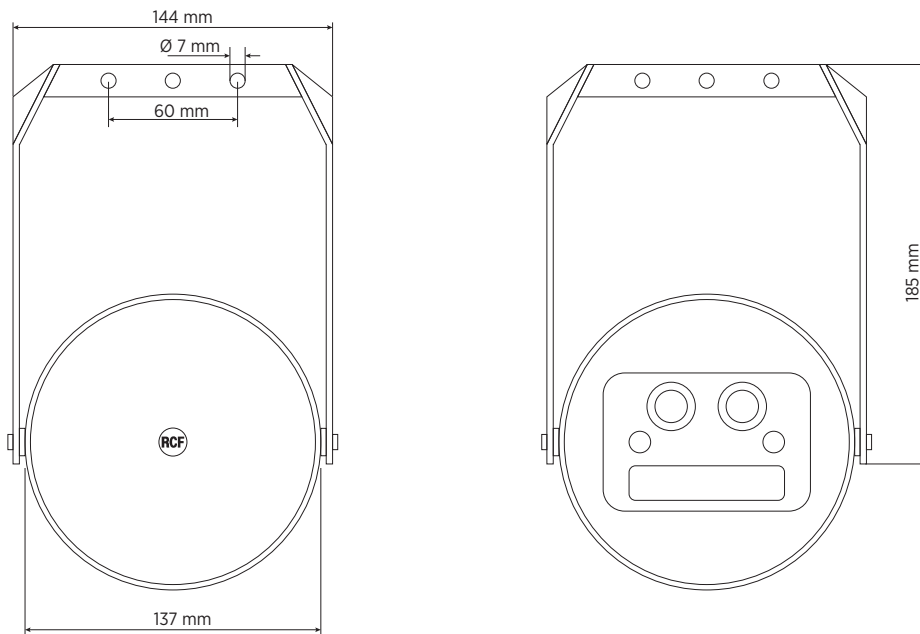
CODICE

- **13100021**

DP 4EN

EAN 8024530014766

DRAWINGS



SCHEMATICS

