

BM 404

BASE MICROFONICA DA TAVOLO

DESCRIZIONE

BM 404 è una console microfonica da tavolo con funzione paging che consente di effettuare annunci selettivi su 4 zone. Progettata come complemento per gli amplificatori DMA del sistema Business Music RCF, la console è costituita da un corpo polimerico antiurto, dotato di un microfono ad elettrete su stelo flessibile da 230 mm protetto da una spugna antivento in schiuma poliuretana. Sono collegabili fino a 4 console in catena (con funzionamento di interblocco) verso ciascun amplificatore tramite cavo CAT5 (incluso). I pulsanti dedicati con LED consentono l'attivazione del microfono e la selezione della zona. Il tono di avviso è attivabile / disattivabile tramite interruttore. La RCF BM 404 è subito pronta all'uso e non richiede alcuna configurazione.



CARATTERISTICHE

- Corpo polimerico resistente agli urti
- Microfono ad elettrete di alta qualità con stelo flessibile da 230 mm
- Selezione zone e pulsante PTT con LED
- Cavo di collegamento da 5 m incluso
- Alimentatore esterno incluso

SPECIFICHE TECNICHE

Specifiche dei microfoni	Tipo:	Electret
	Direttività:	Hypercardioid
	Sensibilità (dB):	-55 dB
	Risposta in Frequenza (-3dB):	50 Hz ÷ 20 kHz
	Impedenza di uscita (ohm):	250.00 ohm
Specifiche della console	Tipologia Console:	Paging
	Compatibile con:	DMA 82 and DMA 162
	Chiamata generale:	Yes
	Chiamata selettiva:	Yes
	Numero di zone:	4
	Preamplificato:	Yes
	Indicatori LED:	Yes
Alimentazione	Voltaggio operativo (V ~ Hz):	24.00V ~ Hz
Conessioni	Connettori:	RJ45
	Cavo:	FTP CAT 5
	Daisy-chain:	Yes
	Numero massimo in daisy chain:	4
	Interblocco:	Yes
Funzionalità	Priorità	Yes
	Generatore di Din-Don:	Yes
	Automatic gain control:	Yes
Accessori	Cavo incluso:	Yes
	Lunghezza cavo (m)	5
Conformità agli standard	Marchio CE:	Yes
Specifiche fisiche	Materiale Cabinet/Case:	Plastic
	Colore:	Black - RAL 9005
Dimensioni	Altezza:	40 mm / 1.57 inches
	Larghezza:	181 mm / 7.13 inches
	Profondità:	89 mm / 3.5 inches
	Peso:	0.45 kg / 0.99 lbs
Informazioni di spedizione	Altezza imballaggio:	130 mm / 5.12 inches
	Larghezza imballaggio:	330 mm / 12.99 inches
	Profondità imballaggio:	150 mm / 5.91 inches
	Peso imballaggio:	1.1 kg / 2.43 lbs

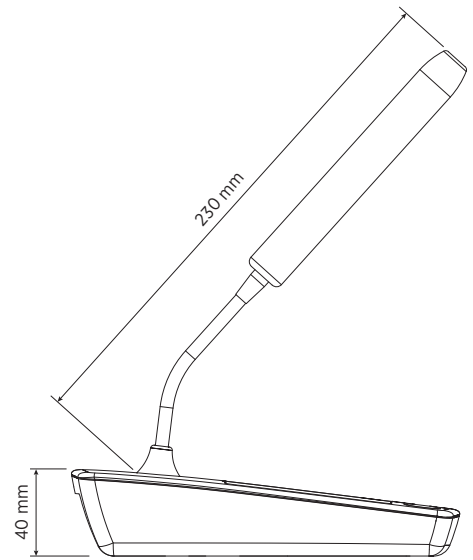
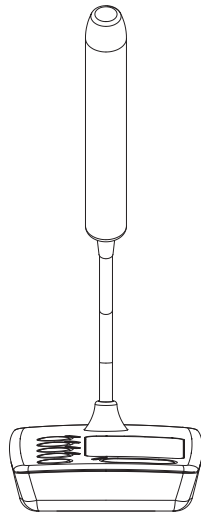
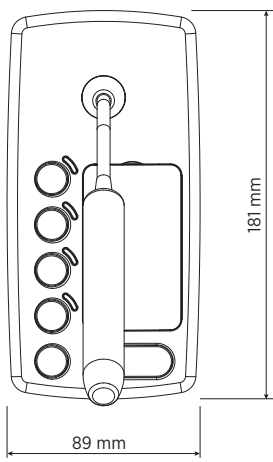


CODICE

- **14322031**

BM 404

DRAWINGS



PANELS

Front panel

