

# TTL 33-A II WP STADIUM

MODULO LINE-ARRAY ATTIVO A 3-VIE

## DESCRIZIONE

Il TTL 33-A II WP STADIUM è un modulo line-array full-range, ultra-compacto e ad ampia dispersione che stabilisce un nuovo standard tra i sistemi TT+ per il sound reinforcement da stadio, capace di offrire elevata potenza ed efficienza per un'ampia varietà di applicazioni outdoor professionali: stadi, arene sportive, sale da concerto e altre installazioni fisse in grandi strutture. I diffusori sono rinforzati con una speciale pellicola resistente alle intemperie e da un rivestimento multistrato sulla griglia altamente resistente all'umidità ma trasparente al suono.



## CARATTERISTICHE

- Alimentazione switching da 1250W effettivi
- 6 trasduttori al neodimio ad alta potenza
- Connettori IP 67
- Compatibilità RDNet
- Cabinet touring-grade in betulla del Baltico resistente alle intemperie
- Sottile resina anti-igroscopica applicata ai trasduttori
- Amplificatore, DSP e connessioni protetti dall'umidità
- Rigging e sospensione in sicurezza
- Capacità di controllo e monitoraggio in tempo reale che superano i requisiti della normativa EN60849
- Griglia frontale progettata per applicazioni outdoor

## SPECIFICHE TECNICHE

<b>Specifiche acustiche</b>	Risposta in Frequenza:	60 Hz ÷ 20000 Hz
	Max SPL @ 1m (dB):	135 dB
	Angolo di copertura orizzontale (*):	100°
	Angolo di copertura verticale (*):	15°
<b>Trasduttori</b>	Driver a Compressione:	3 x 1.0" neo, 1.5" v.c
	Midrange:	8" neo, 2.0" v.c
	Woofers:	2 x 8" neo, 2.5" v.c
<b>Sezione Input/Output</b>	Segnale di Ingresso:	bal/unbal
	Connettori in ingresso:	XLR, RDNet Ethercon
	Conessioni di uscita:	XLR, RDNet Ethercon
	Sensibilità di ingresso:	-2 dBu/+4 dBu
<b>Sezione del processore</b>	Frequenze Crossover:	400 Hz - 1800 Hz
	Protezioni:	Thermal, HF
	Limiter:	Fast Limiter
	Controlli:	HF Correction, cluster size, HPF
	RDNet:	Yes
<b>Sezione di potenza</b>	Potenza Totale:	2500 W Peak, 1250 W RMS
	Alte Frequenze:	500 W Peak, 250 W RMS
	Frequenze Mid:	1000 W Peak, 500 W RMS
	Basse frequenze:	1000 W Peak, 500 W RMS
	Raffreddamento:	Convection/Forced
	Conessioni:	Powercon IN/OUT
<b>Conformità agli standard</b>	Marchio CE:	Yes
<b>Specifiche fisiche</b>	Materiale Cabinet/Case:	Baltic birch plywood
	Hardware:	Array side fittings screws (8 per side rear)
	Griglia:	Steel
	Colore:	Black
<b>Dimensioni</b>	Altezza:	300 mm / 11.81 inches
	Larghezza:	760 mm / 29.92 inches
	Profondità:	450 mm / 17.72 inches
	Peso:	33 kg / 72.75 lbs
<b>Informazioni di spedizione</b>	Altezza imballaggio:	395 mm / 15.55 inches
	Larghezza imballaggio:	875 mm / 34.45 inches
	Profondità imballaggio:	545 mm / 21.46 inches
	Peso imballaggio:	37 kg / 81.57 lbs



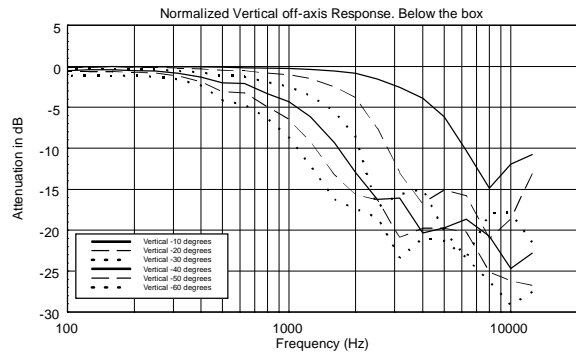
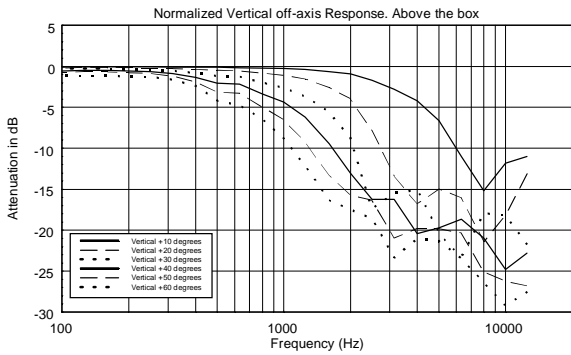
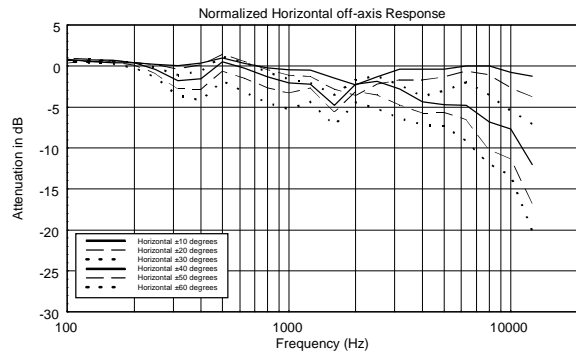
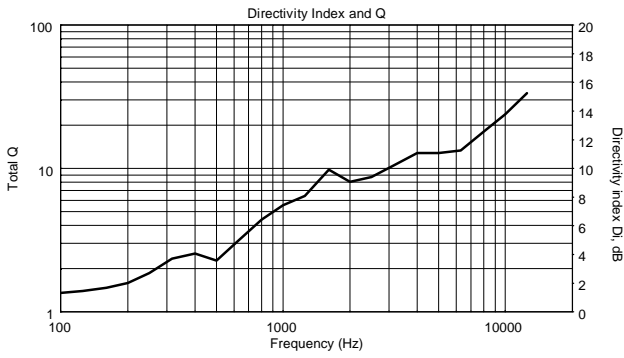
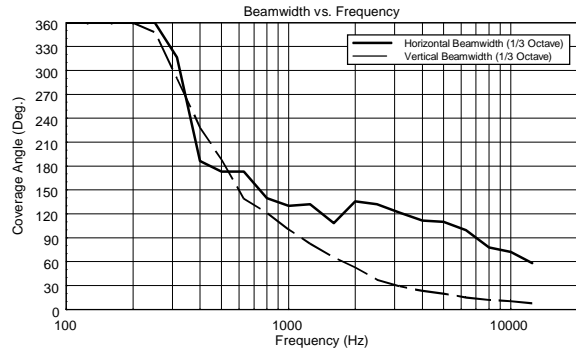
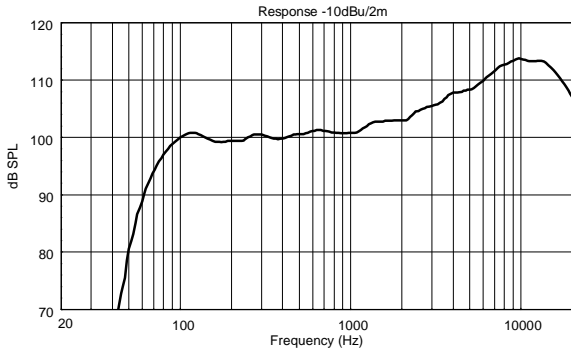
**CODICE**

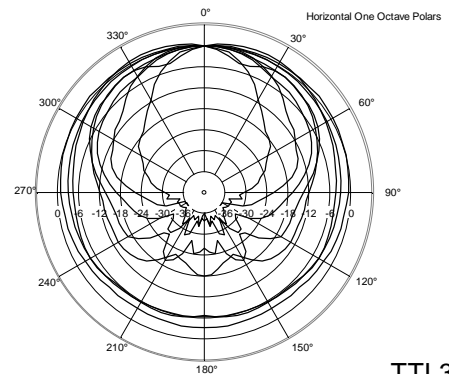
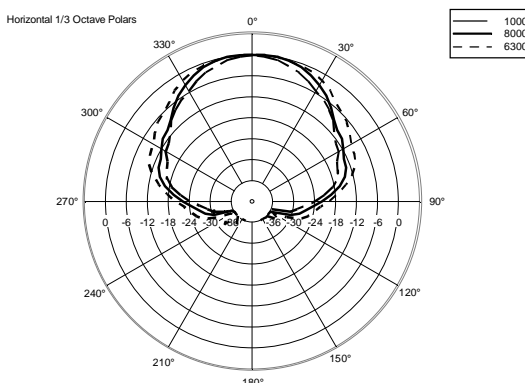
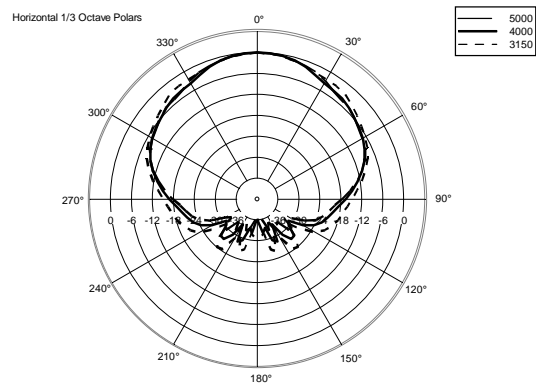
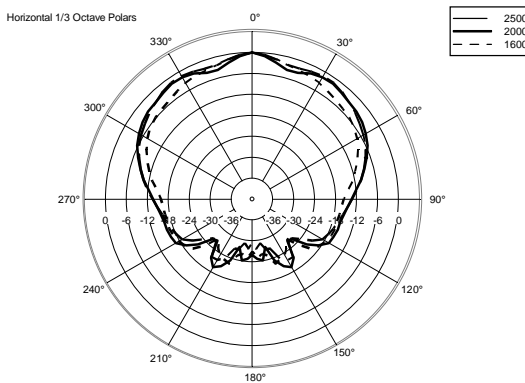
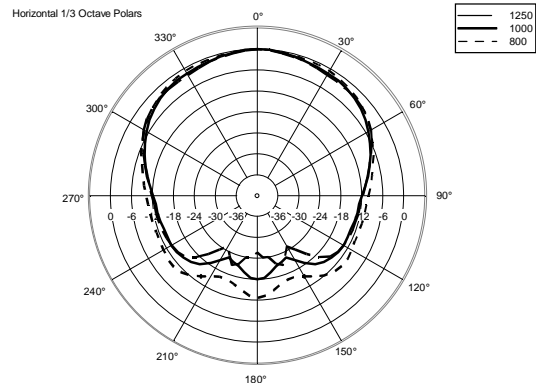
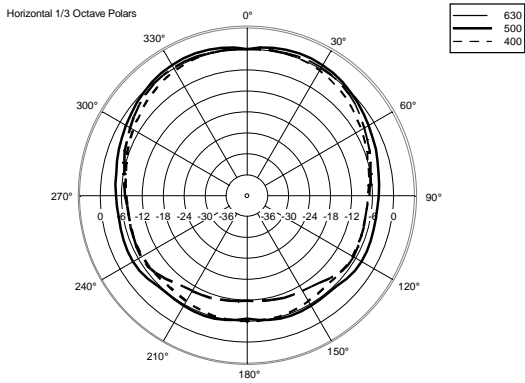
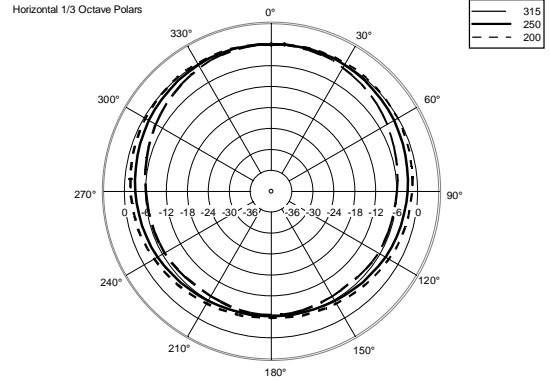
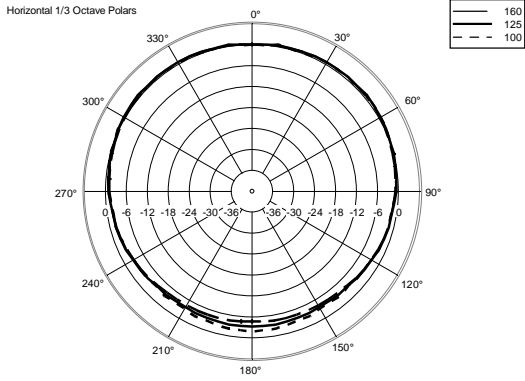
- **13000402**

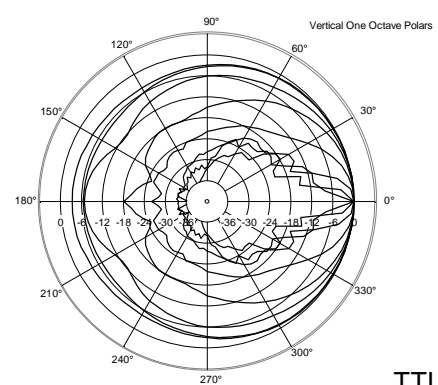
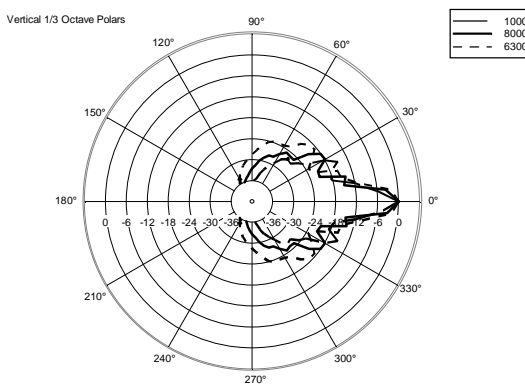
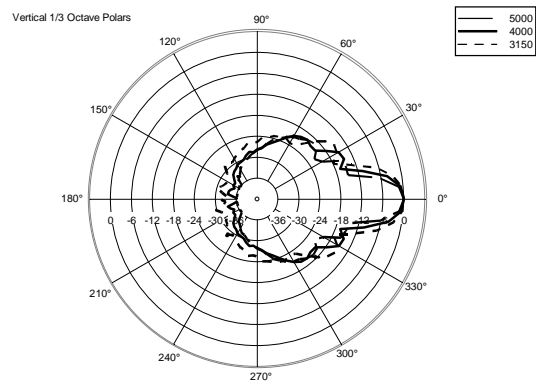
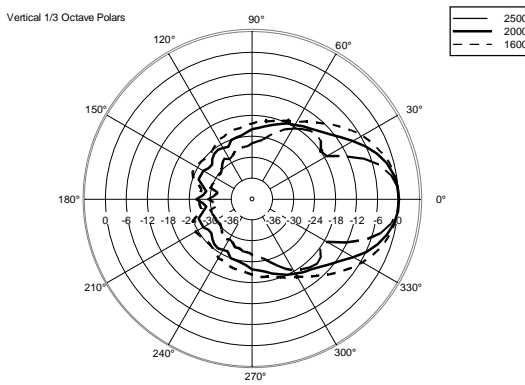
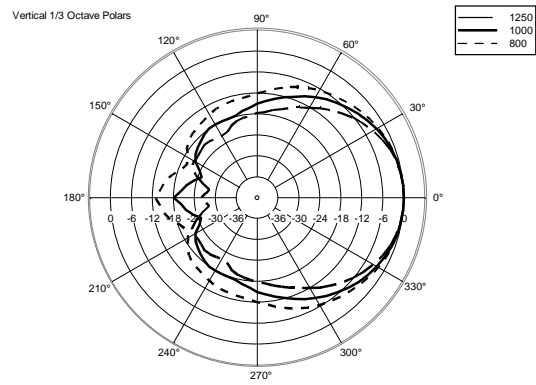
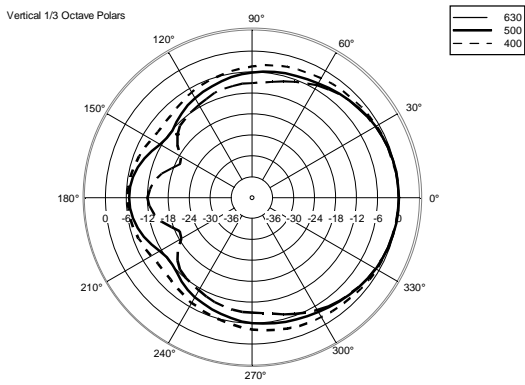
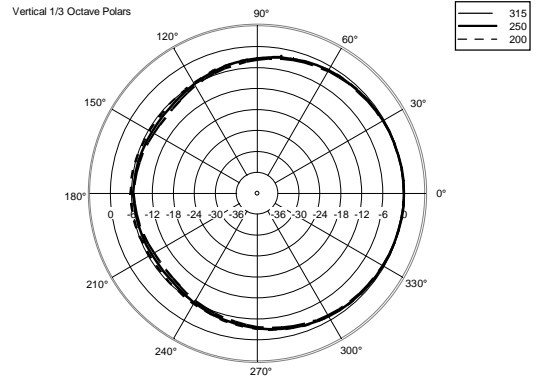
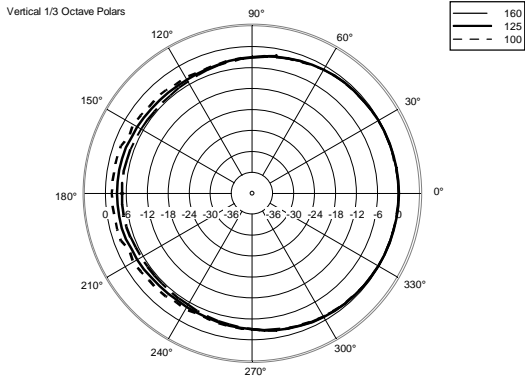
TTL 33-A II WP STADIUM

220-240V

EAN 8024530010577







**ACCESSORI**



AC XLR-3M3F XLR CONN. 3MALE3FEMALEXCABLE

CODICE

**13360102**

EAN:

8024530006402

---