

# MH 61EN

## ALTAVOZ DE DOS VÍAS CON TROMPETA DE PLÁSTICO

### DESCRIPCIÓN

El modelo MH 61EN es un altavoz de dos vías con trompeta de plástico, ideal para mensajes de alarma (gracias a una reproducción de voz altamente inteligible) y música de fondo. También puede ser utilizado como refuerzo de sonido de sistemas de voz en espacios de medio y gran tamaño. Los bloques de los terminales de conexión para los cables de entrada y salida ignífugos están hechos de cerámica. Un fusible térmico protege la integridad de la línea en caso de que el calor afecte al altavoz. Se puede orientar en cualquier dirección gracias a su soporte de pared ajustable, y su protección de grado IP66 permite su instalación tanto en interiores como en exteriores.



### CARACTERÍSTICAS

- Woofer de 6,5" con tweeter de cúpula de 1".
- Potencia seleccionable (100 V): 60 W – 30 W – 15 W – 7,5 W.
- Sensibilidad de 99 dB.
- Color gris RAL 7035.
- Carcasa de plástico.
- Bloque de terminales de entrada y salida de cerámica.
- Protección de fusible térmico.
- Grado de protección IP66.

## ESPECIFICACIONES

### Especificaciones acústicas

Respuesta en frecuencia (-10 dB):	100 Hz ÷ 20000 Hz
SPL máx. a 1 m (dB):	115 dB
SPL máx. a 4m (dB):	103 dB
Ángulo de cobertura horizontal (°):	70°
Ángulo de cobertura vertical (°):	90°
Sensibilidad del sistema (dB):	99 dB
Sensibilidad del sistema 1 W a 4 m (dB):	87 dB

### Sección de potencia

Impedancia nominal (ohmio):	8 ohm
Manejo de potencia:	60 W RMS
Manejo de potencia pico:	240 W PEAK
Amplificador recomendado:	120 W
Protecciones:	Thermal fuse

### Transductores

Tweeter de domo:	1.0"
Altavoz de bajos:	6.5"

### Sección de entrada/Sección de salida

Conectores de entrada:	Ceramic screw terminals
Conectores de salida:	Ceramic screw terminals
Transformador de voltaje constante:	100 V
Selección de potencia 1:	60 W - 167 ohm
Selección de potencia 2:	30 W - 333 ohm
Selección de potencia 3:	15 W - 667 ohm
Selección de potencia 4:	7.5 W - 1333 ohm

### Cumplimiento estándar

Grado de protección IP:	IP 66
Certificado EN54-24:	Yes
Certificado CE:	Yes
Número de CPR:	1488-CPR-0672/W

### Especificaciones físicas

Material del gabinete/de la caja:	ABS
Hardware:	Steel bracket
Color:	Grey - RAL 7035

### Tamaño

Altura:	332 mm / 13.07 inches
Ancho:	418 mm / 16.46 inches
Profundidad:	391 mm / 15.39 inches
Peso:	7.35 kg / 16.2 lbs

### Informaciones de envío

Altura de paquete:	450 mm / 17.72 inches
Anchura de paquete:	360 mm / 14.17 inches
Profundidad de paquete:	430 mm / 16.93 inches
Peso de paquete:	8.6 kg / 18.96 lbs



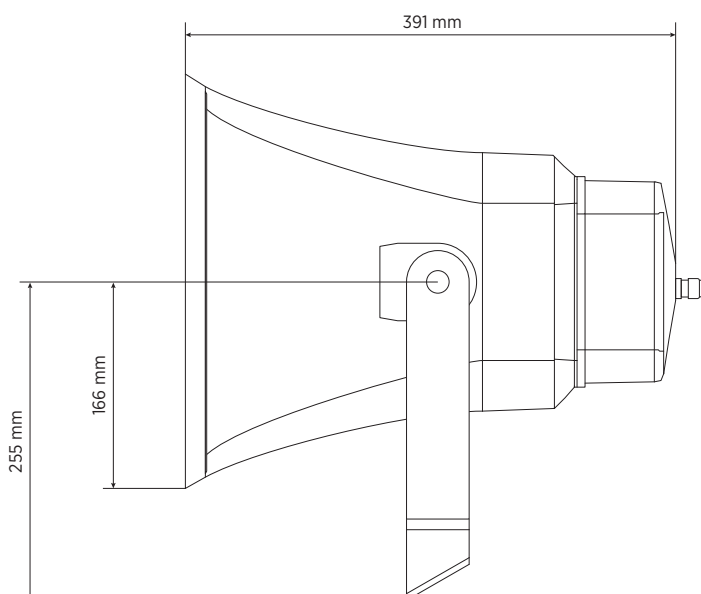
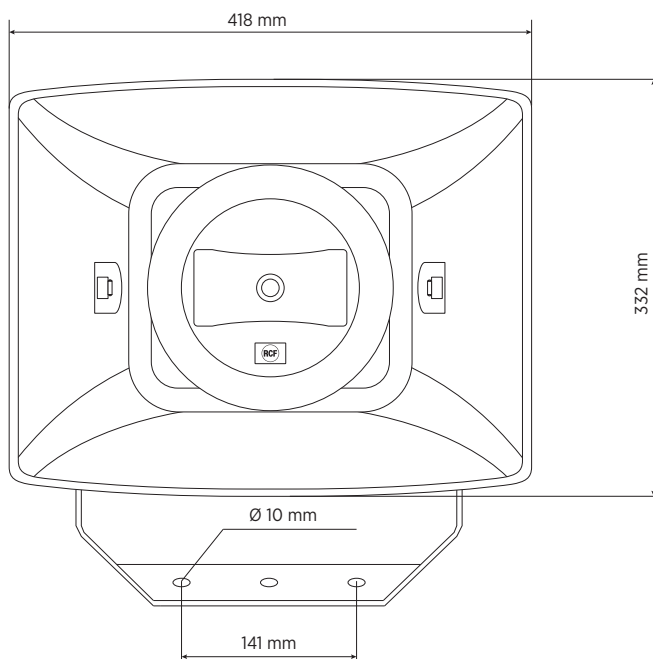
**CÓDIGO DE ARTÍCULO**

- **13100042**

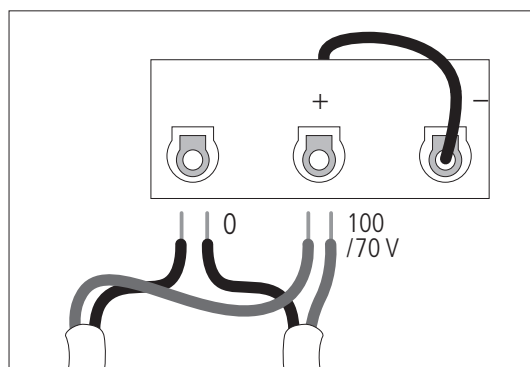
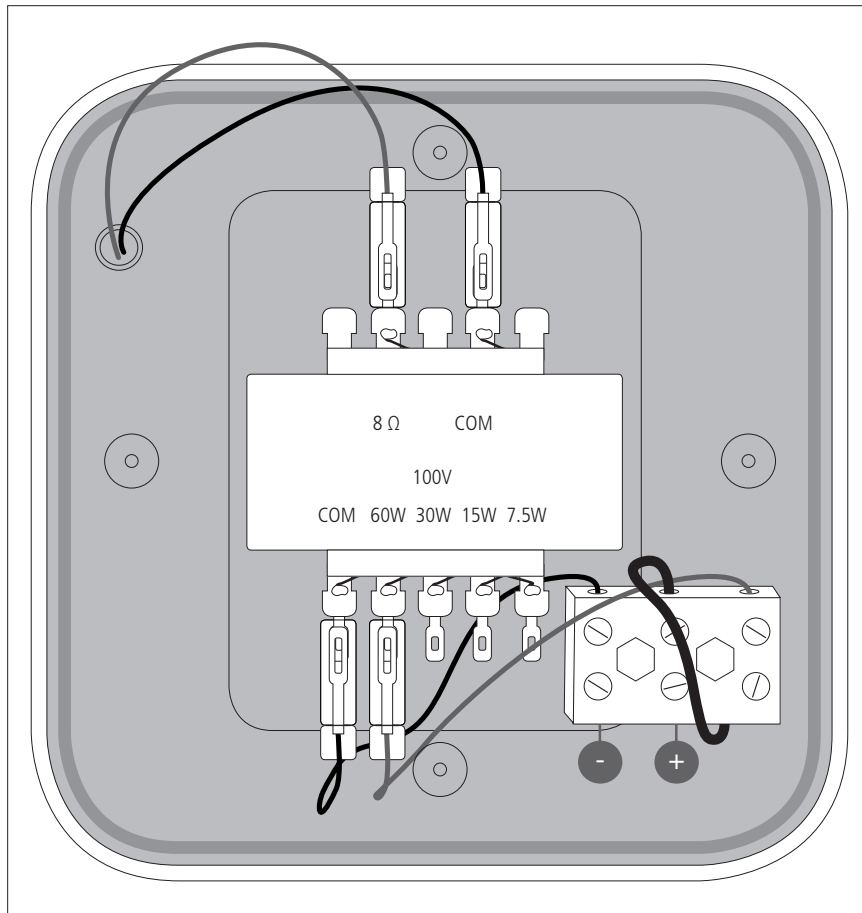
MH 61EN

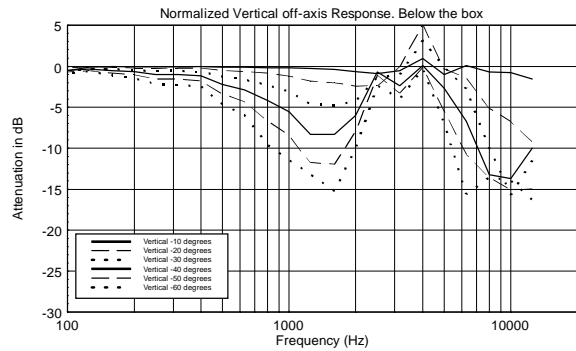
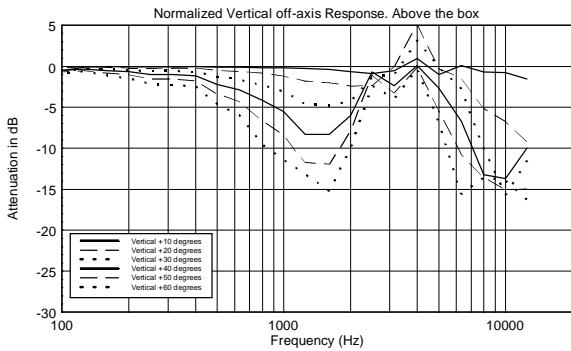
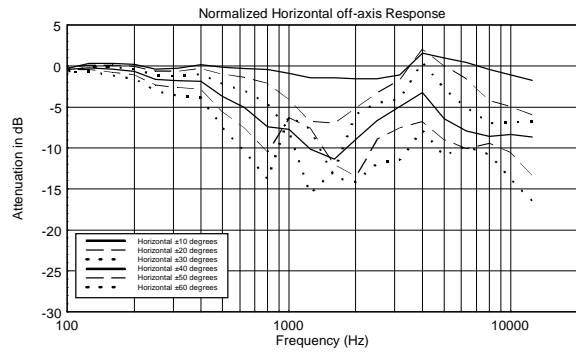
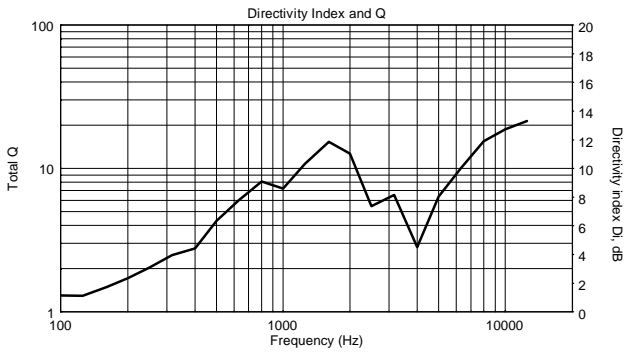
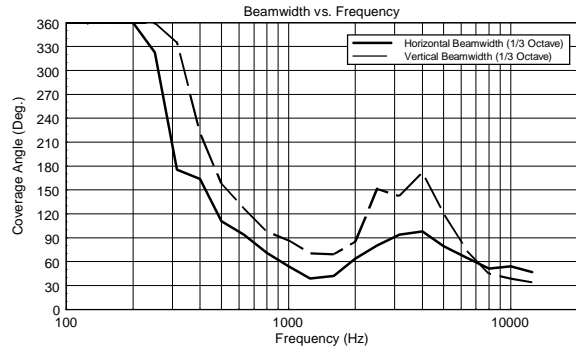
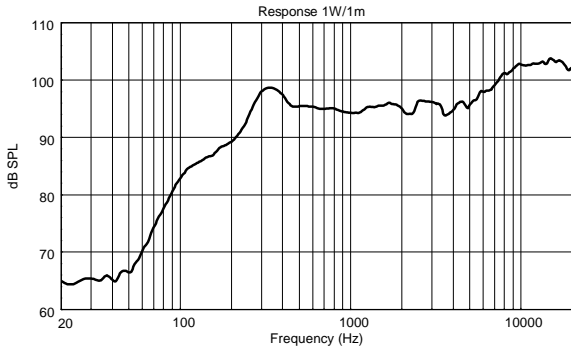
EAN 8024530016364

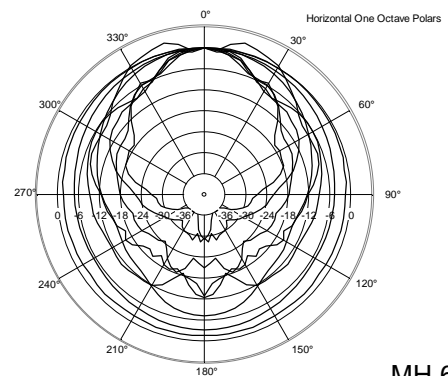
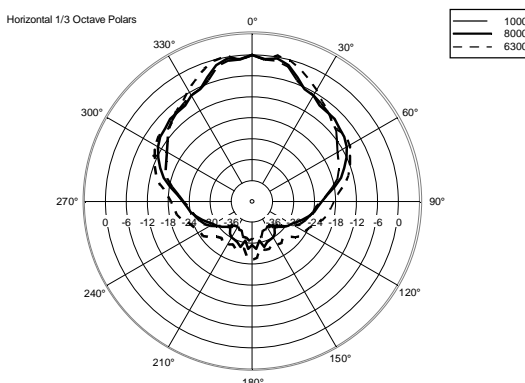
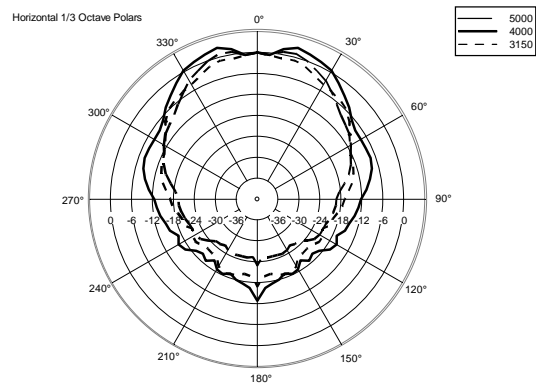
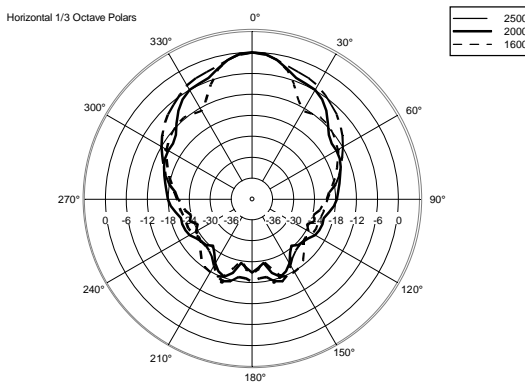
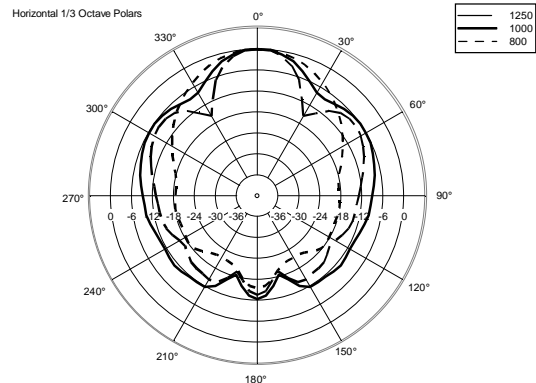
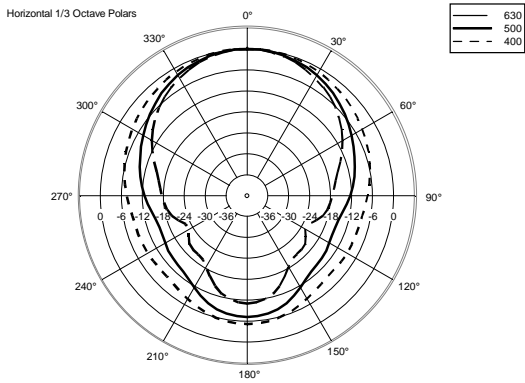
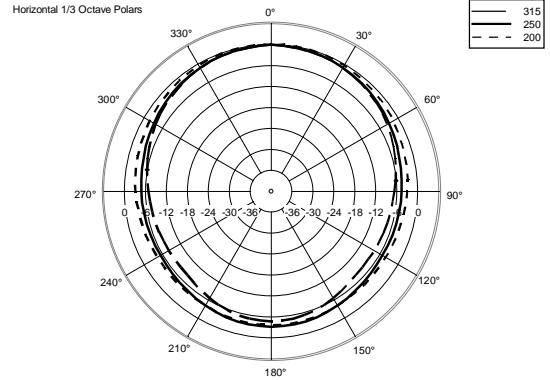
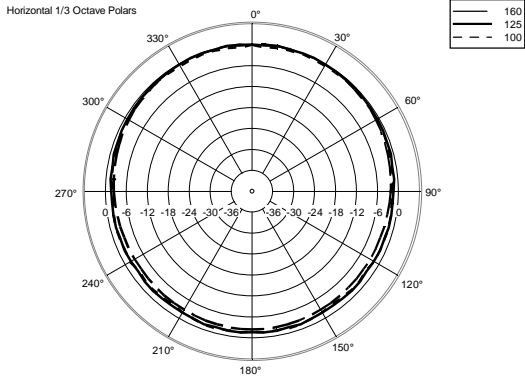
**DRAWINGS**

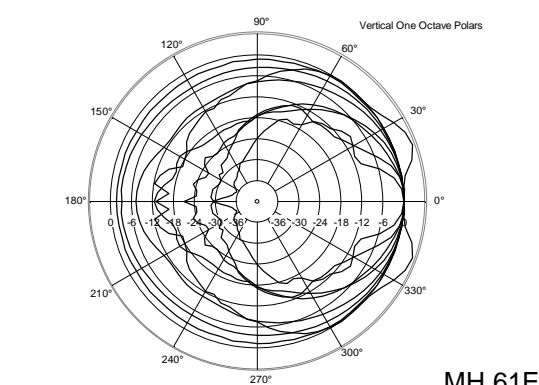
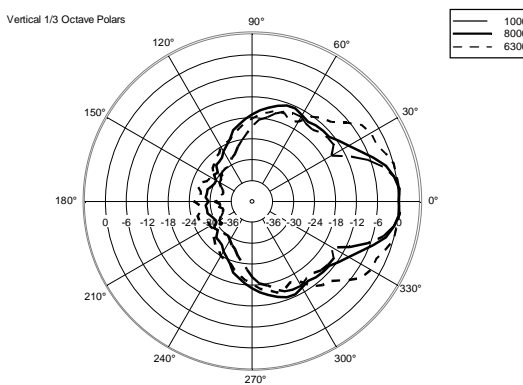
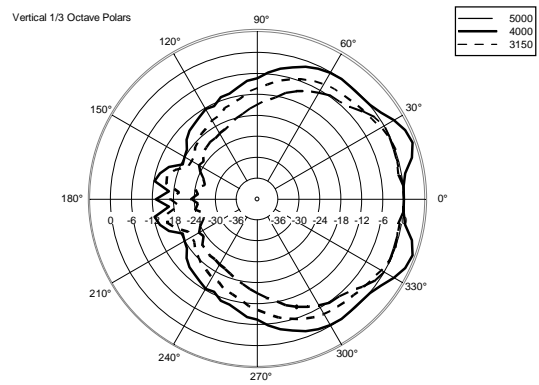
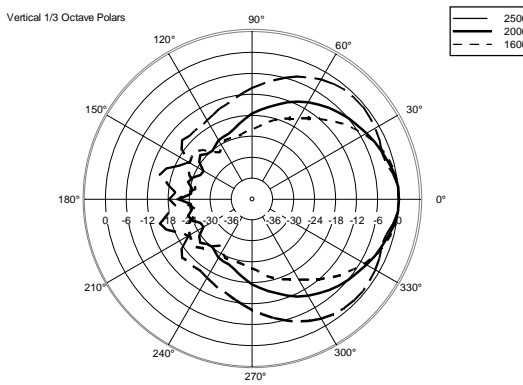
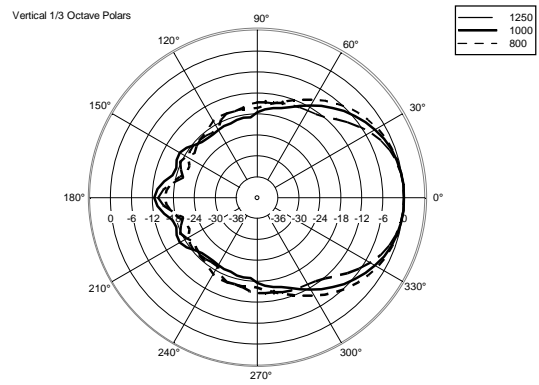
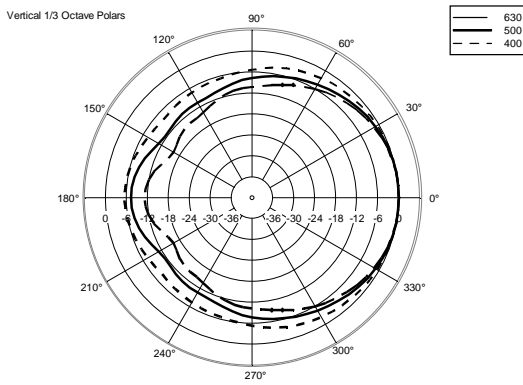
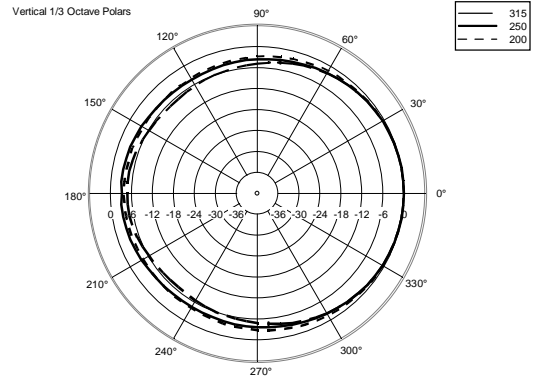
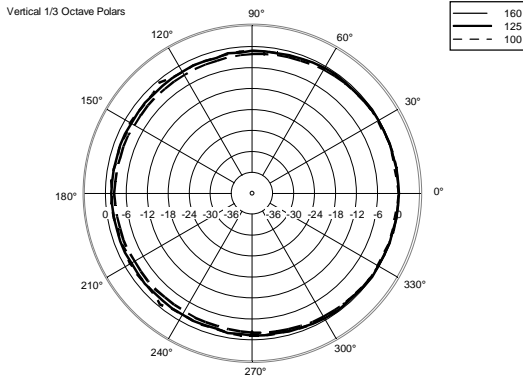


**SCHEMATICS**











## NOTAS

NO SE PRECISA ADVERTENCIA para PERSONAS CON CAPACITACIÓN (EN 50110) para voltajes de AUDIO de hasta 120 V cuando hay señales de advertencia cerca de los terminales de conexión. En caso de que el voltaje de AUDIO no supere los 71 V, no serán necesarias señales de advertencia. No es necesario conectar a tierra las partes de metal de los altavoces equipados con transformadores y que estén conectados a salidas de amplificadores de 70,7 V / 100 V (ref. EN 62368-1 artículo 4.3.2.2), a no ser que la normativa local así lo requiera.

---