

HD 210TY

TROMBA IN ALLUMINIO CON UNITA' DINAMICA E TRASFORMATORE

DESCRIZIONE

HD 210/T è un diffusore a tromba compatto a tenuta stagna progettato per fornire un'elevata efficienza. Si caratterizza per una riproduzione del suono ad elevata intelligibilità, unita ad una bassa distorsione. Il trasformatore di linea che lo equipaggia permette il collegamento a linee a tensione costante di 70 e 100V, con possibilità di selezionare la potenza diffusa tramite un commutatore rotativo accessibile dall'esterno



CARATTERISTICHE

- Costruzione a doppio isolamento IP 66; per temperature tra -25°C e + 70°C
- Padiglione in alluminio con fondello in materiale plastico ABS stabilizzato UV e autoestinguente
- Trasformatore per il collegamento su linee a tensione costante di 100 V
- Filtro Passa Alto per la protezione del driver contro le basse frequenze fuori gamma
- Impedenza driver 8 Ω
- Colore grigio Platino RAL 7035
- Supporto di fissaggio in acciaio inossidabile

SPECIFICHE TECNICHE

Specifiche acustiche

Risposta in Frequenza (-10dB):	300 Hz ÷ 9000 Hz
Max SPL @ 1m (dB):	123 dB
Angolo di copertura (*):	70°
Sensibilità del sistema (dB)	108 dB

Sezione di potenza

Potenza:	20 W RMS
Potenza di Picco:	80 W PEAK
Amplificatore Raccomandato	40 W

Trasduttori

Driver a Compressione:	1.3"
------------------------	------

Sezione Input/Output

Connettori in ingresso:	Cable
Connessioni di uscita:	Cable
Trasformatore a Tensione Costante	100 V
Selettore di potenza 1 (100V):	20 W - 500 ohm
Selettore di potenza 1 (100V):	10 W - 1000 ohm
Selettore di potenza 1 (100V):	5 W - 2000 ohm
Selettore di potenza 1 (100V):	2.5 W - 4000 ohm

Conformità agli standard

Grado di protezione IP:	IP 66
Marchio CE:	Yes

Specifiche fisiche

Materiale Cabinet/Case:	Aluminium
Hardware:	Stainless steel U bracket
Colore:	Grey - RAL 7035

Dimensioni

Profondità:	290 mm / 11.42 inches
Diametro:	210 mm / 8.27 inches
Peso:	2.41 kg / 5.31 lbs

Informazioni di spedizione

Altezza imballaggio:	310 mm / 12.2 inches
Larghezza imballaggio:	220 mm / 8.66 inches
Profondità imballaggio:	220 mm / 8.66 inches
Peso imballaggio:	2.65 kg / 5.84 lbs

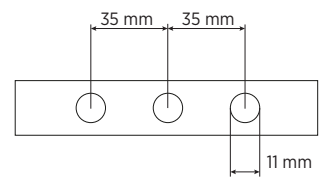
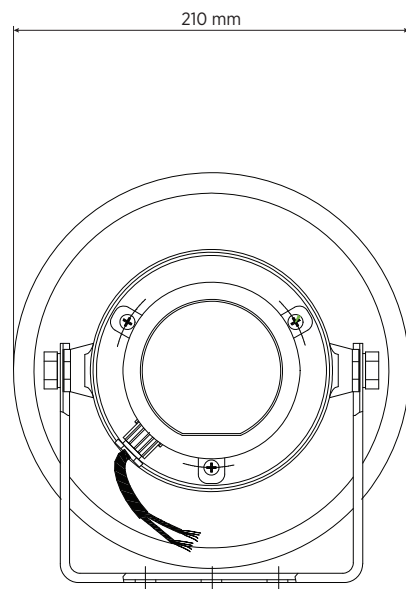
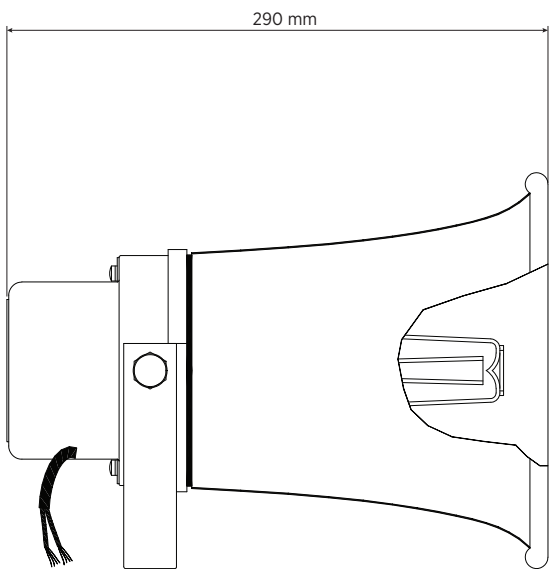
CODICE

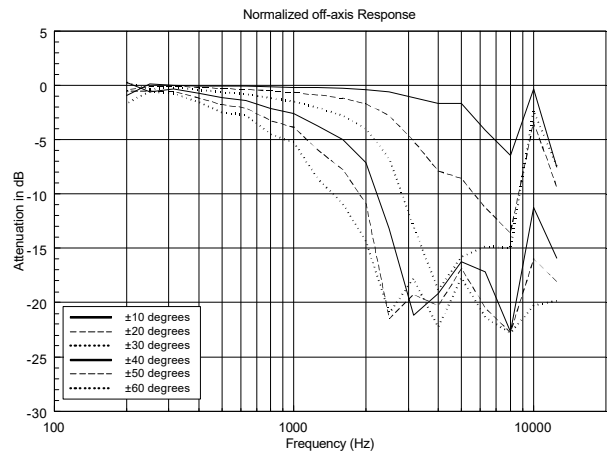
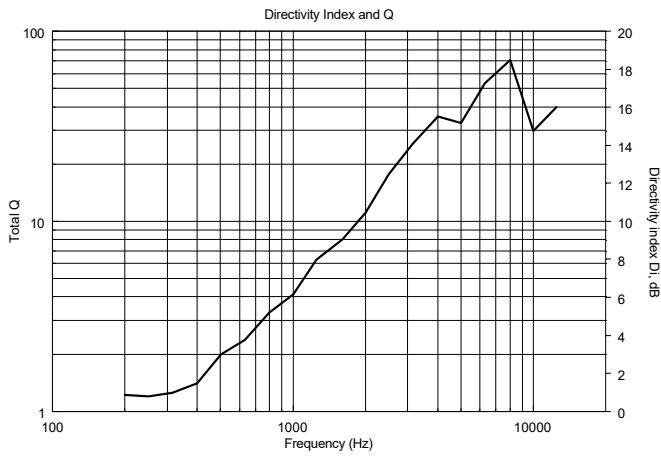
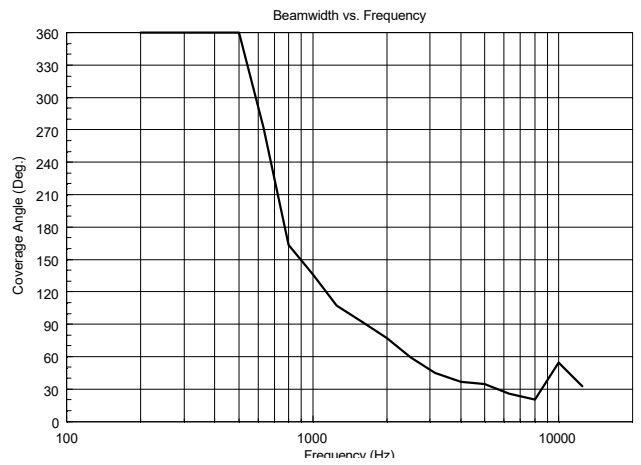
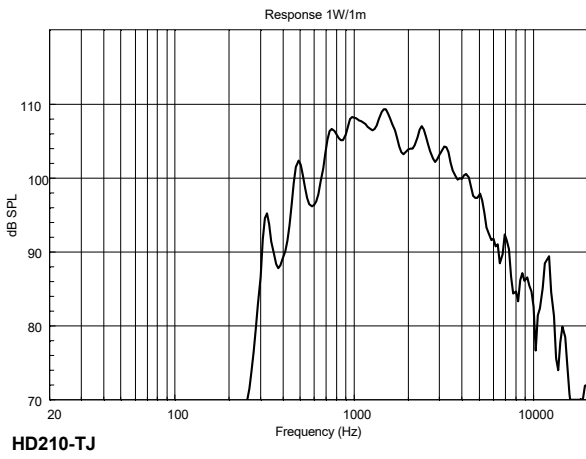
- **13100018**

HD 210TY

EAN 8024530014346

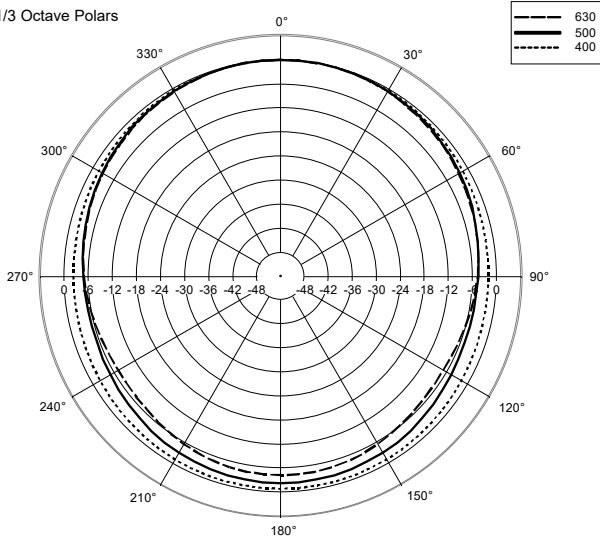
DRAWINGS



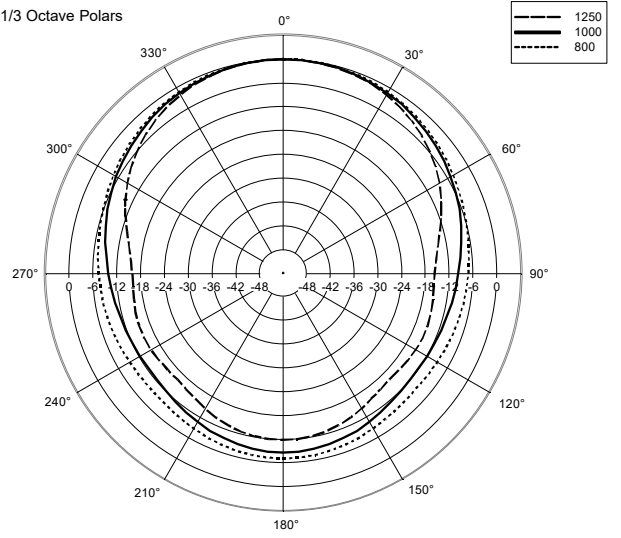


HORIZONTAL 1/3 POLAR PLOT

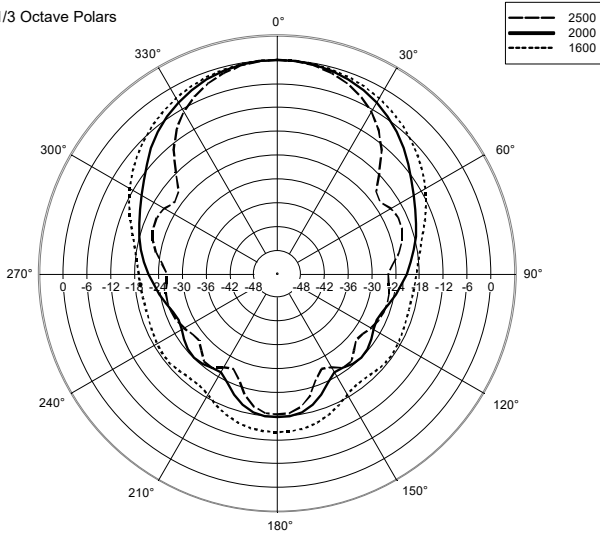
1/3 Octave Polars



1/3 Octave Polars



1/3 Octave Polars



1/3 Octave Polars

