

MH 61EN

DIFFUSORE A TROMBA IN PLASTICA A DUE VIE

DESCRIZIONE

MH 61EN è un diffusore a tromba in plastica a due vie, indicato sia per la riproduzione di messaggi di allarme (grazie alla elevata intelligibilità di riproduzione della voce) che di musica di sottofondo, e può essere impiegato in sistemi di diffusione di parlato e musica installati in spazi medio grandi. Le morsettiere di collegamento per i cavi antifiamma di ingresso e uscita sono in materiale ceramico. Un fusibile termico protegge l'integrità della linea audio in caso di calore elevato. Si può facilmente orientare grazie alla staffa di montaggio a parete regolabile, ed è adatto all'installazione sia indoor che outdoor grazie al grado di protezione IP66.



CARATTERISTICHE

- Woofer da 6.5" con tweeter da 1".
- Potenza selezionabile (100 V): 60 W - 30 W - 15 W - 7.5 W.
- 99 dB di sensibilità.
- Colore grigio RAL 7035.
- Corpo in plastica.
- Connettore ceramico per ingresso e uscita.
- Fusibile termico di protezione.
- Grado di protezione IP66.

SPECIFICHE TECNICHE

Specifiche acustiche

Risposta in Frequenza (-10dB):	100 Hz ÷ 20000 Hz
Max SPL @ 1m (dB):	115 dB
Max SPL @ 4m (dB):	103 dB
Angolo di copertura orizzontale (*):	70°
Angolo di copertura verticale (*):	90°
Sensibilità del sistema (dB)	99 dB
Sensibilità del sistema 1W @ 4 m (dB)	87 dB

Sezione di potenza

Impedenza Nominale (ohm):	8 ohm
Potenza:	60 W RMS
Potenza di Picco:	240 W PEAK
Amplificatore Raccomandato	120 W
Protezioni:	Thermal fuse

Trasduttori

Tweeter a Cupola:	1.0"
Woofers:	6.5"

Sezione Input/Output

Connettori in ingresso:	Ceramic screw terminals
Connessioni di uscita:	Ceramic screw terminals
Trasformatore a Tensione Costante	100 V
Selettore di potenza 1:	60 W - 167 ohm
Selettore di potenza 2:	30 W - 333 ohm
Selettore di potenza 3:	15 W - 667 ohm
Selettore di potenza 4:	7.5 W - 1333 ohm

Conformità agli standard

Grado di protezione IP:	IP 66
Certificato EN54-24:	Yes
Marchio CE:	Yes
Numero CPR:	1488-CPR-0672/W

Specifiche fisiche

Materiale Cabinet/Case:	ABS
Hardware:	Steel bracket
Colore:	Grey - RAL 7035

Dimensioni

Altezza:	332 mm / 13.07 inches
Larghezza:	418 mm / 16.46 inches
Profondità:	391 mm / 15.39 inches
Peso:	7.35 kg / 16.2 lbs

Informazioni di spedizione

Altezza imballaggio:	450 mm / 17.72 inches
Larghezza imballaggio:	360 mm / 14.17 inches
Profondità imballaggio:	430 mm / 16.93 inches
Peso imballaggio:	8.6 kg / 18.96 lbs



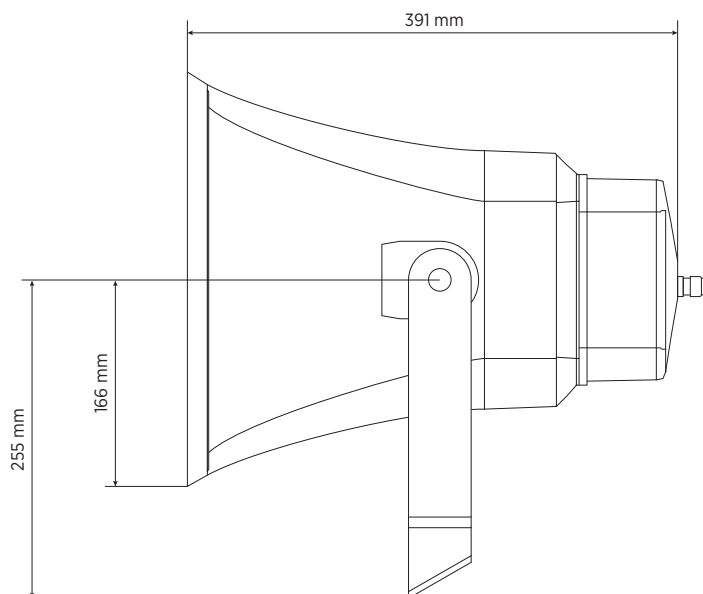
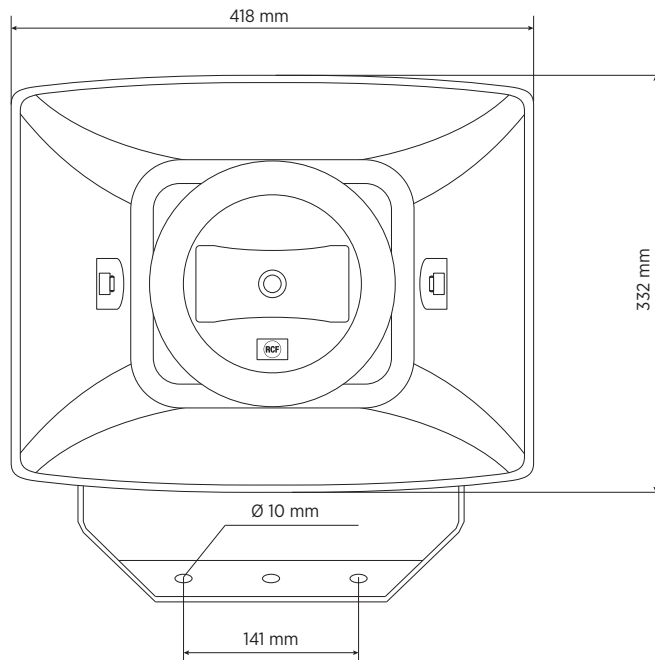
CODICE

- **13100042**

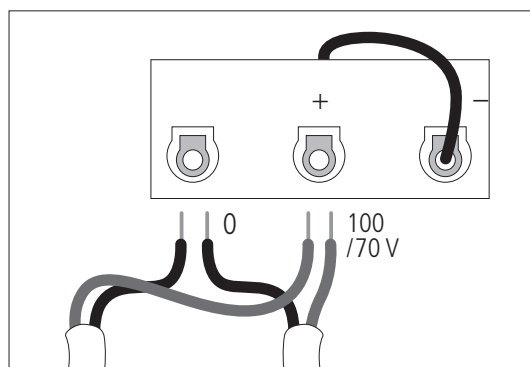
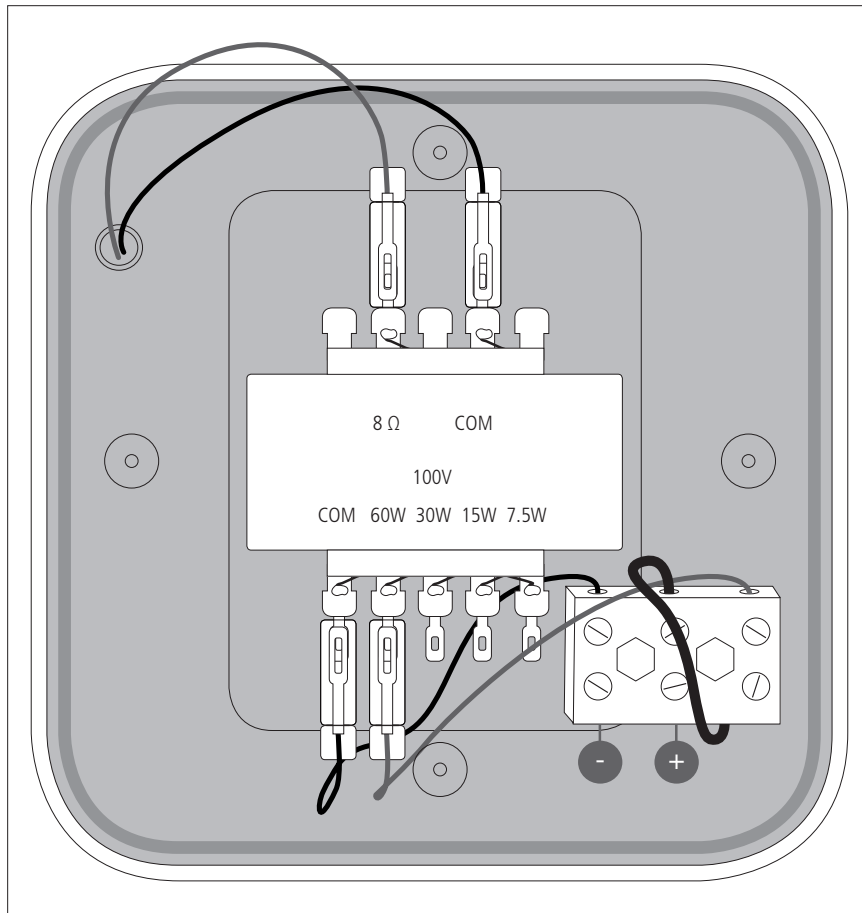
MH 61EN

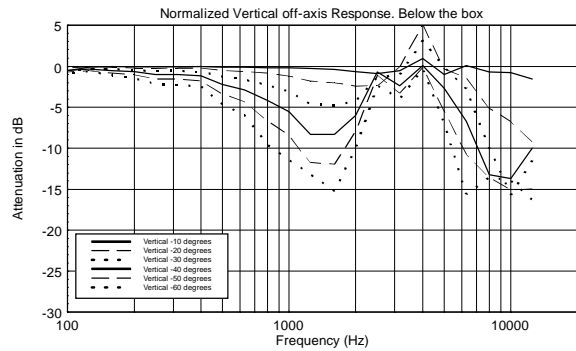
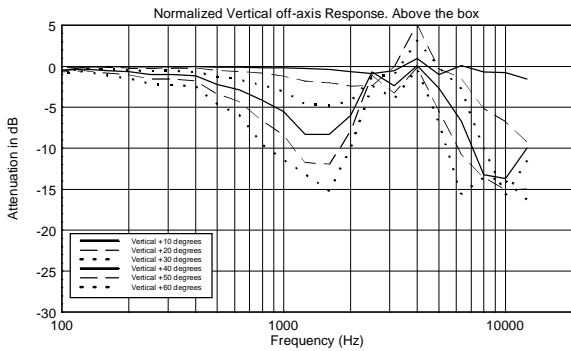
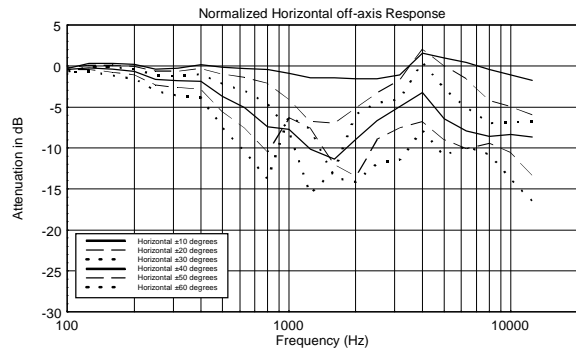
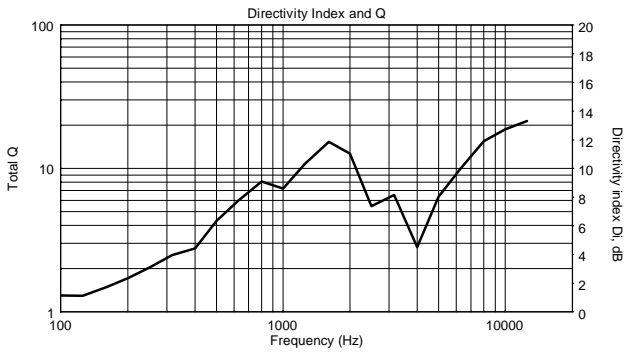
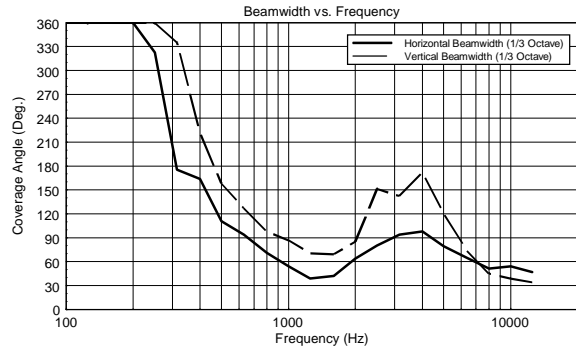
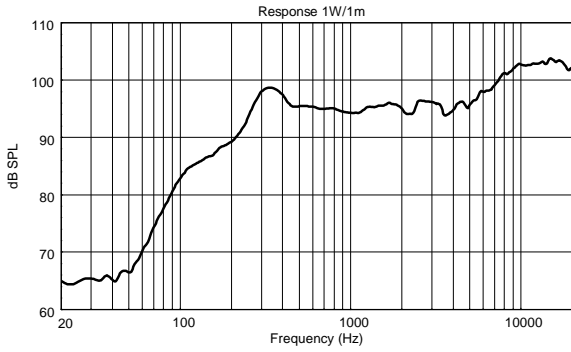
EAN 8024530016364

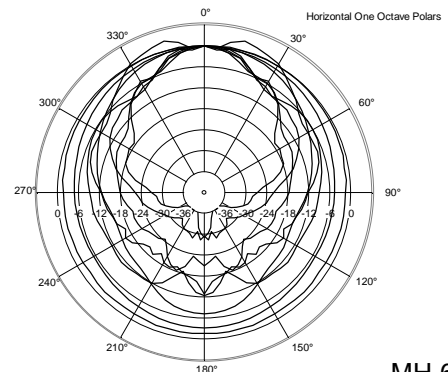
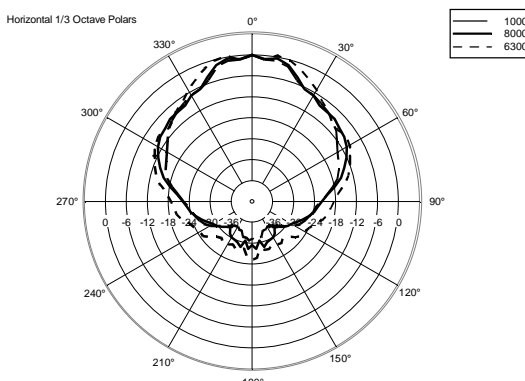
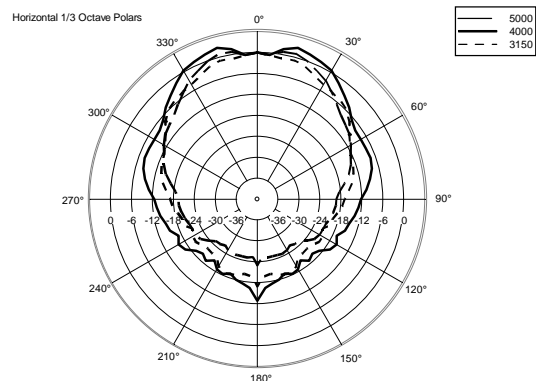
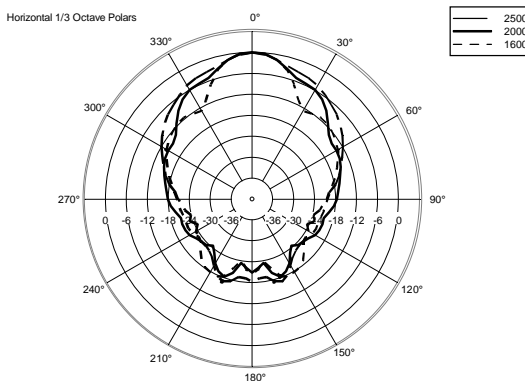
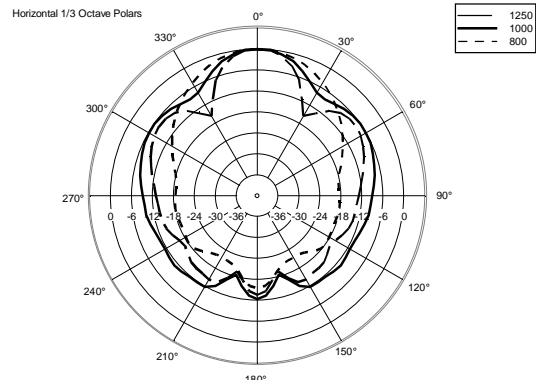
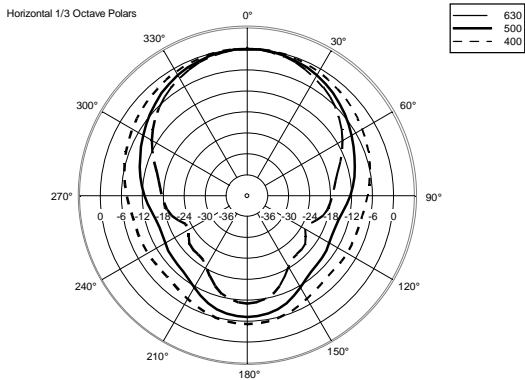
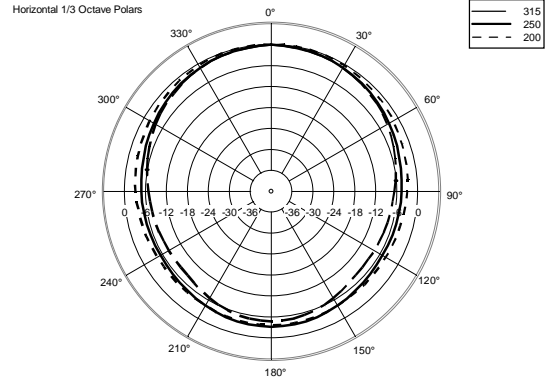
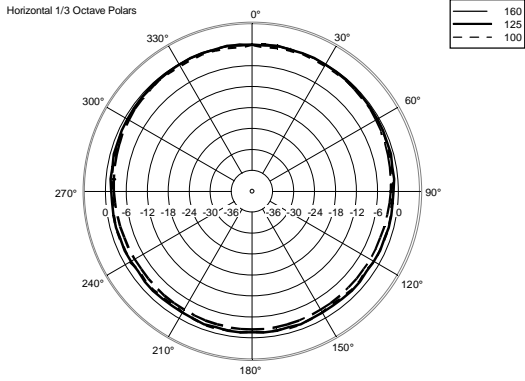
DRAWINGS

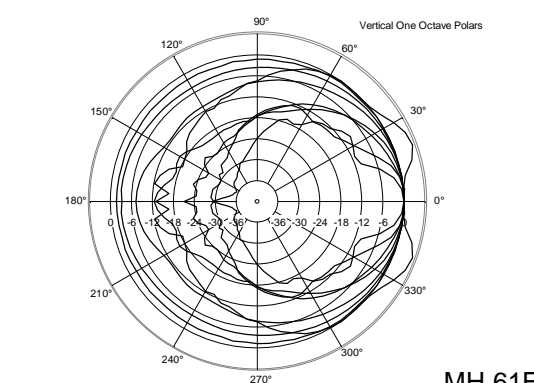
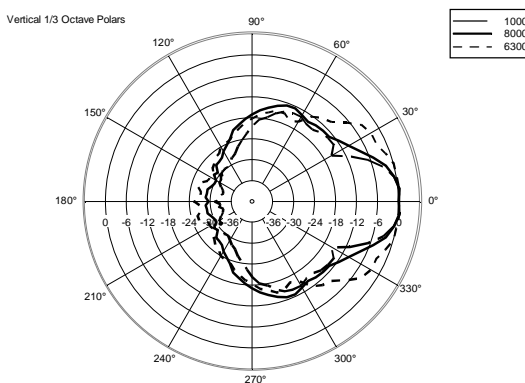
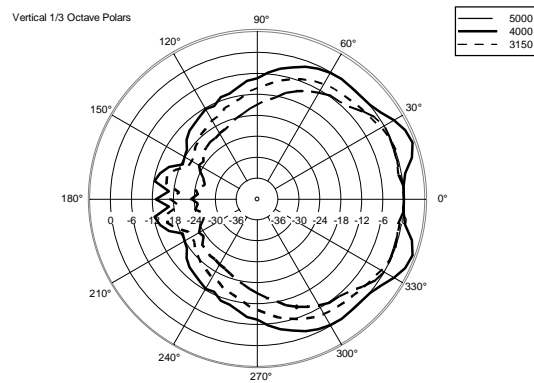
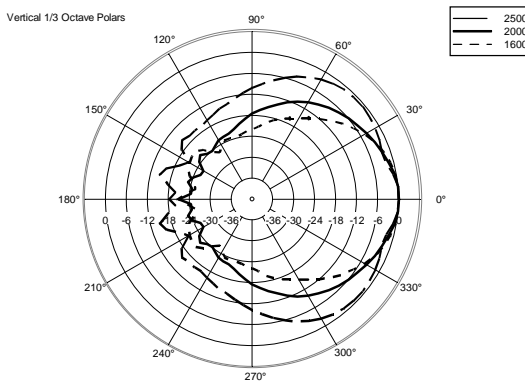
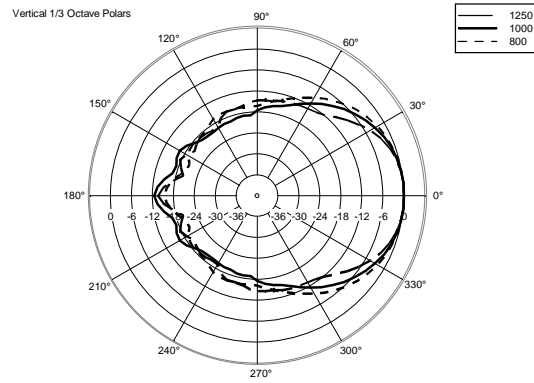
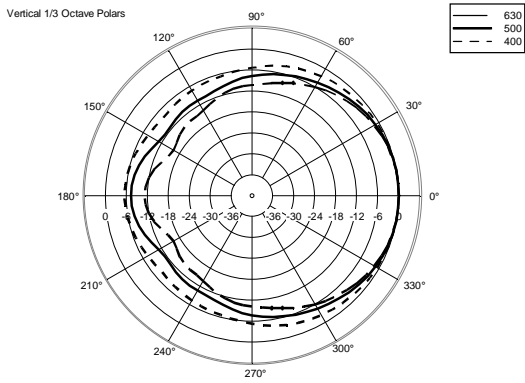
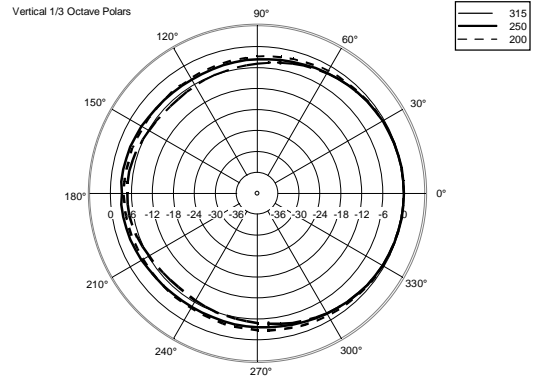
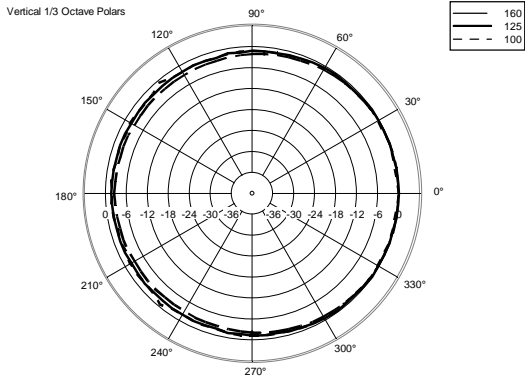


SCHEMATICS









NOTE

NESSUNA SALVAGUARDIA è NECESSARIA nel caso di PERSONA AVVERTITA per tensioni AUDIO fino a 120V. Costituiscono avvertimento i simboli di attenzione riportati nei pressi dei morsetti di collegamento. Nel caso di tensioni AUDIO fino a 71V non è nemmeno necessario apporre il simbolo di attenzione.

Relativamente alla messa a terra degli involucri metallici dei diffusori equipaggiati con trasformatore di linea audio e utilizzati per la diffusione sonora con sistema di distribuzione tramite amplificatori a "tensione costante" che usano uscite a 70,7V oppure 100V senza un riferimento a massa o a terra, a meno di particolari norme di impiantistica che lo richiedano, non si rende necessario il collegamento dell'involucro del diffusore che include altoparlante, trasformatore, filtri passivi vari etc., alla terra di protezione (rif.to EN 62368-1 item 4.3.2.2).
