

HD 6045EN

HAUT-PARLEUR MULTICELLULAIRE À PAVILLON LONGUE PORTÉE

DESCRIPTION

Le RCF H6045 est un pavillon en fibre de verre conçu pour résister à toutes les conditions climatiques tout en assurant une reproduction sonore de haute qualité, même aux volumes sonores les plus élevés. Le système atteint des niveaux de pression acoustique importants grâce à quatre moteurs dynamiques d'une puissance totale de 200 watts. Les transformateurs internes pour systèmes 100 ou 70 volts à voltage constant sont équipés de borniers en céramique pour câbles d'entrée/sortie ignifugés et disjoncteur thermique. Le HD 6045EN est conforme à la norme EN 54-24.



CARACTÉRISTIQUES

- Haut-parleur à pavillon longue portée
- Coffret en fibre de verre blanche RAL 9003
- Kit de montage
- Indice de protection IP55
- 4 haut-parleurs 50 watts avec transformateurs pour ligne à voltage constant

SPÉCIFICATIONS**specifications acoustiques**

Réponse en fréquence (-10 dB) :	200 Hz ÷ 10000 Hz
SPL max. @ 1m (dB) :	124 dB
SPL max. @ 4m (dB) :	112 dB
Angle de couverture horizontale (°) :	60°
Angle de détection vertical (°) :	50°
Sensibilité du système (dB) :	101 dB
Sensibilité du système 1 W @ 4 m (dB) :	89 dB

section alimentation

Manipulation de tension :	200 W RMS
Manipulation de tension de crête :	800 W PEAK
Amplificateur recommandé :	400 W
Protections :	Thermal fuse

hauts-parleurs

Pilote de compression :	2.0"
-------------------------	------

sections entrées/sorties

Connecteurs d'entrée :	Ceramic screw terminals
Connecteurs de sortie :	Ceramic screw terminals
Transformateur de tension constante :	100 V
Réglage de tension 1 (100 V) :	200 W - 50 ohm

conformité standard

Degré de protection IP :	IP 65
Certifié EN54-24 :	Yes
Marquage CE :	Yes
Numéro CPR :	0068-CPR-030/2015

specifications physiques

Matériau du cabinet/caisson :	Fiberglass
Couleur :	White - RAL 9003

taille

Hauteur :	475 mm / 18.7 inches
Largeur :	620 mm / 24.41 inches
Profondeur :	564 mm / 22.2 inches
Poids :	10.5 kg / 23.15 lbs

infos colisage

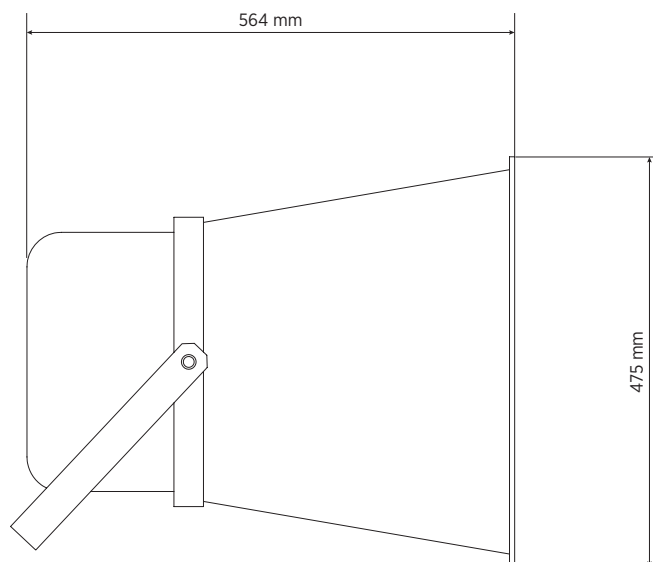
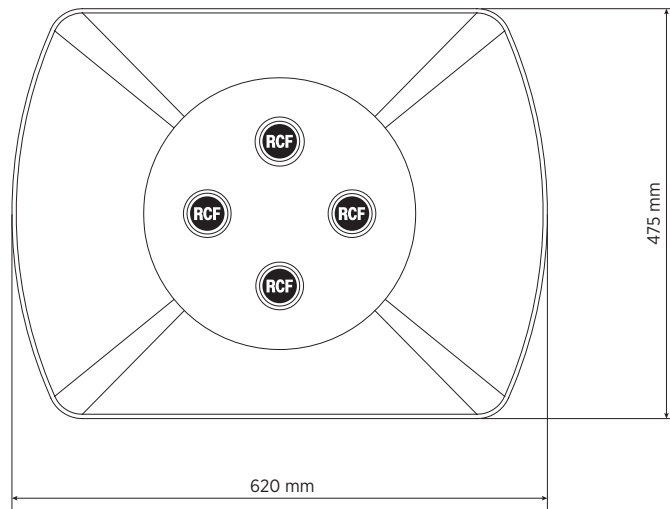
Hauteur du colis :	615 mm / 24.21 inches
Largeur du colis :	645 mm / 25.39 inches
Profondeur du colis :	495 mm / 19.49 inches
Poids du colis :	13.5 kg / 29.76 lbs

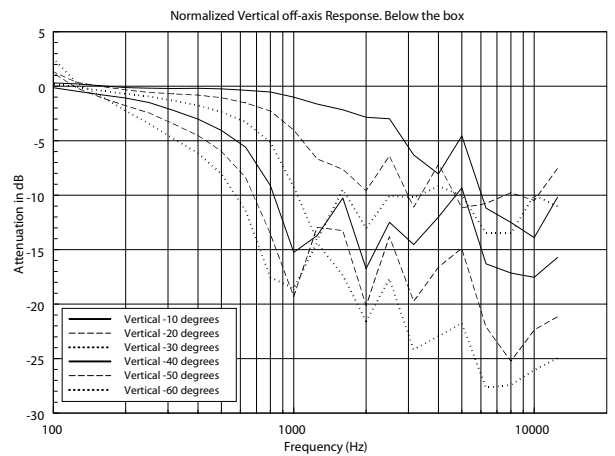
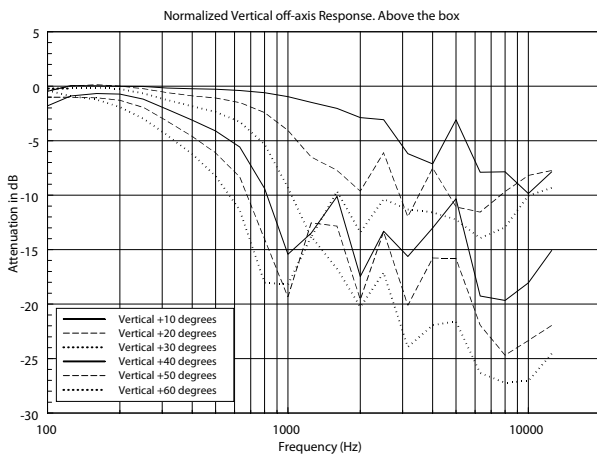
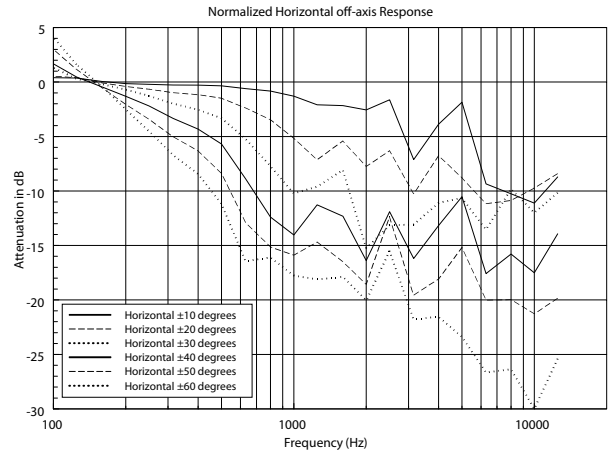
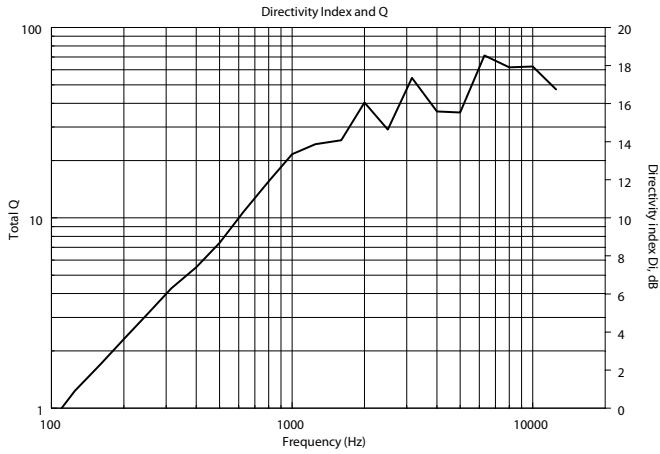
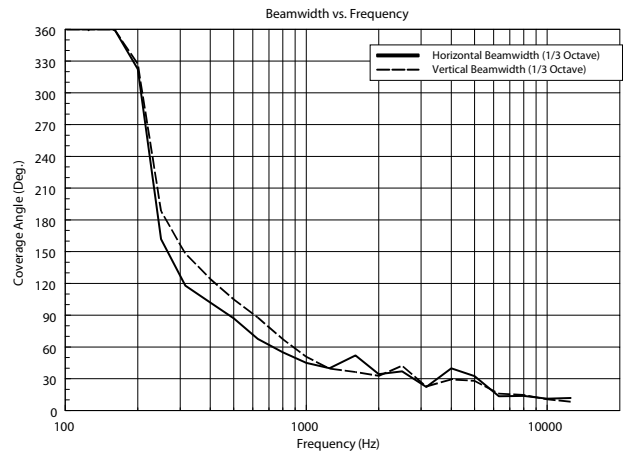
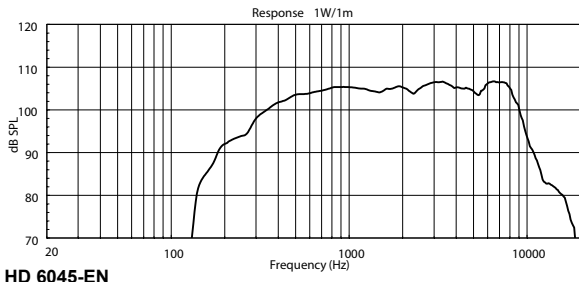
NUMÉRO DE PIÈCE

- **13133085**

HD 6045EN

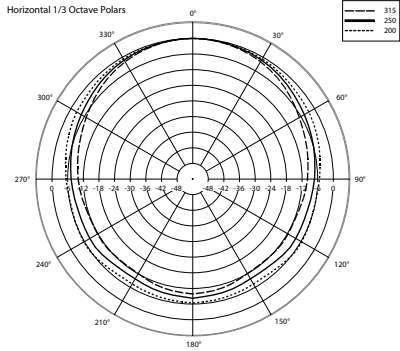
DRAWINGS



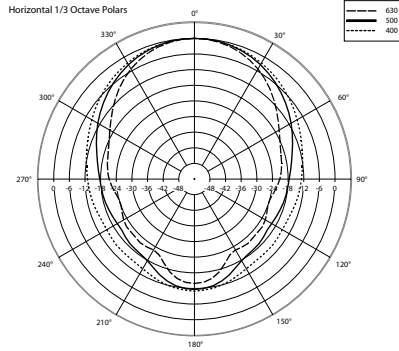


HORIZONTAL 1/3 POLAR PLOT

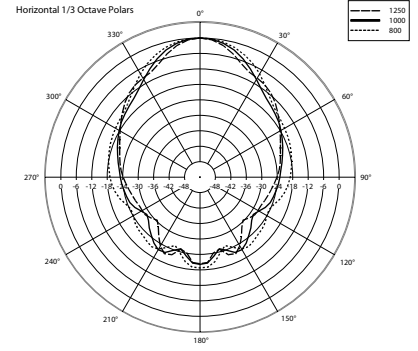
Horizontal 1/3 Octave Polars



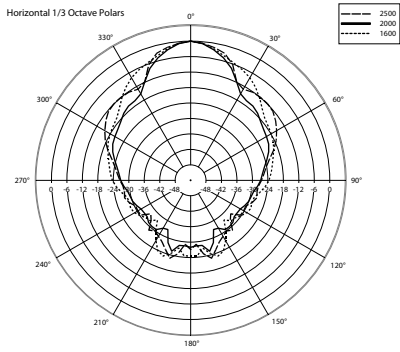
Horizontal 1/3 Octave Polars



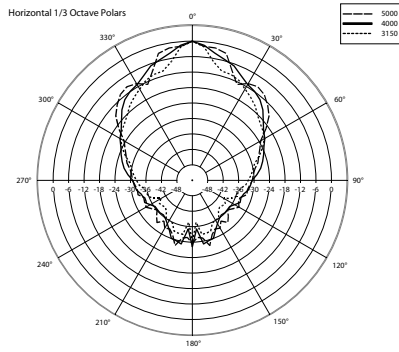
Horizontal 1/3 Octave Polars



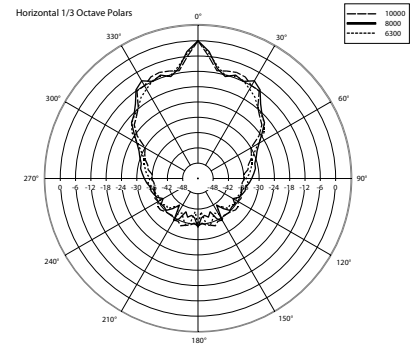
Horizontal 1/3 Octave Polars



Horizontal 1/3 Octave Polars

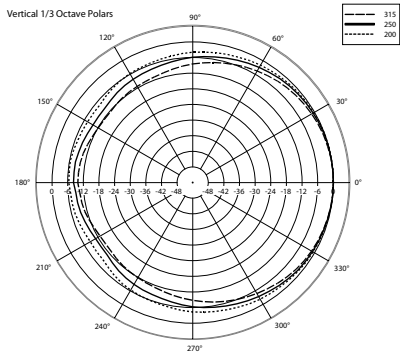


Horizontal 1/3 Octave Polars

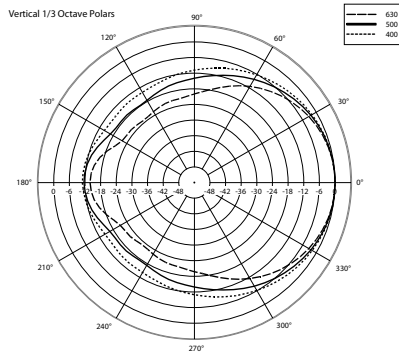


VERTICAL 1/3 POLAR PLOT

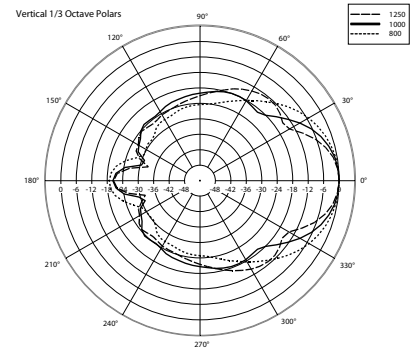
Vertical 1/3 Octave Polars



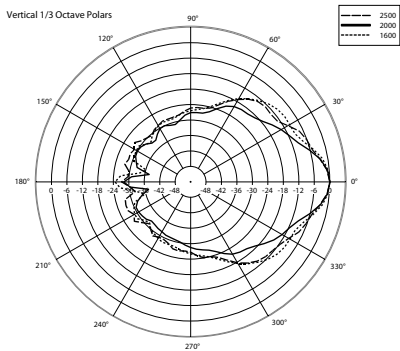
Vertical 1/3 Octave Polars



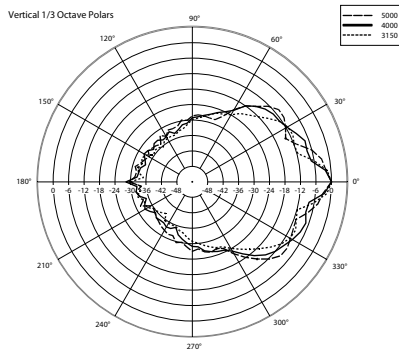
Vertical 1/3 Octave Polars



Vertical 1/3 Octave Polars



Vertical 1/3 Octave Polars



Vertical 1/3 Octave Polars

