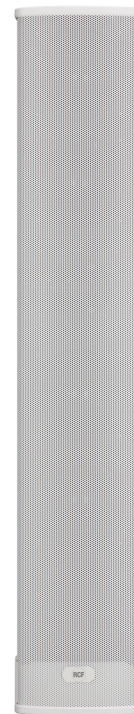


CS 6520EN

ALTAVOZ DE COLUMNA DE DOS VÍAS

DESCRIPCIÓN

El modelo CS 6520EN es un altavoz de columna compacto y elegante que proporciona una reproducción de voz altamente inteligible. Indicado para la instalación en casas de culto, estaciones y estaciones de metro, entre otros. Los bloques de los terminales de conexión para los cables de entrada y salida ignífugos están hechos de cerámica. Un fusible térmico protege la integridad de la línea en caso de que el calor afecte al altavoz. Tornillo de tierra disponible (si fuera necesario). Su grado de protección IP66 permite su instalación tanto en interiores como en exteriores.



CARACTERÍSTICAS

- 4 transductores de banda completa completa de 3" con un tweeter de cúpula de 0,75v.
- Potencia seleccionable (100 V): 20 W - 10 W - 5 W - 2,5 W - 1,25 W.
- Sensibilidad de 93 dB.
- Color blanco RAL 9003.
- Cuerpo de aluminio, rejilla y soporte.
- Bloque de terminales de entrada y salida de cerámica.
- Protección de fusible térmico.
- Grado de protección IP66.

ESPECIFICACIONES

Especificaciones acusticas

Respuesta en frecuencia (-10 dB):	140 Hz ÷ 20000 Hz
SPL máx. a 1 m (dB):	105 dB
SPL máx. a 4m (dB):	93 dB
Ángulo de cobertura horizontal (°):	185°
Ángulo de cobertura vertical (°):	47°
Sensibilidad del sistema (dB):	93 dB
Sensibilidad del sistema 1 W a 4 m (dB):	81 dB

Sección de potencia

Manejo de potencia:	20 W RMS
Manejo de potencia pico:	80 W PEAK
Amplificador recomendado:	40 W
Protecciones:	Thermal fuse

Transductores

Tweeter de domo:	0.75"
Rango completo:	4 x 3.0"

Sección de entrada/Sección de salida

Conectores de entrada:	Ceramic screw terminals
Conectores de salida:	Ceramic screw terminals
Transformador de voltaje constante:	70/100 V
Selección de potencia 1:	20 W - 500 ohm
Selección de potencia 2:	10 W - 1000 ohm
Selección de potencia 3:	5 W - 2000 ohm
Selección de potencia 4:	2.5 W - 4000 ohm
Selección de potencia 5:	1.25 W - 8000 ohm

Cumplimiento estándar

Grado de protección IP:	IP 66
Certificado EN54-24:	Yes
Certificado CE:	Yes
Número de CPR:	1488-CPR-0490/W

Especificaciones físicas

Material del gabinete/de la caja:	Aluminium
Rejilla:	Aluminium
Color:	White - RAL 9003

Tamaño

Altura:	620 mm / 24.41 inches
Ancho:	114 mm / 4.49 inches
Profundidad:	96 mm / 3.78 inches
Peso:	4.2 kg / 9.26 lbs

Informaciones de envío

Altura de paquete:	170 mm / 6.69 inches
Anchura de paquete:	690 mm / 27.17 inches
Profundidad de paquete:	210 mm / 8.27 inches
Peso de paquete:	5.1 kg / 11.24 lbs



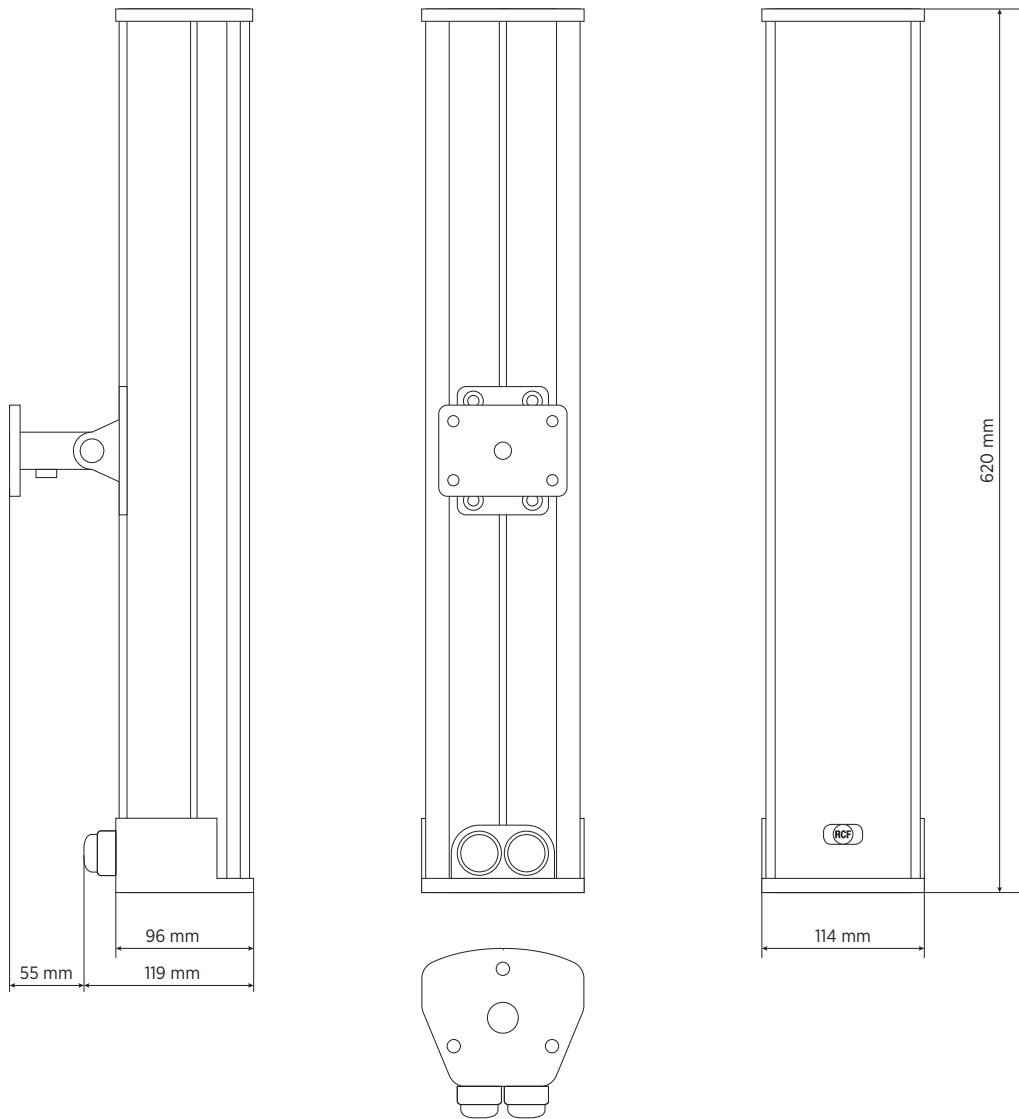
CÓDIGO DE ARTÍCULO

- **13133079**

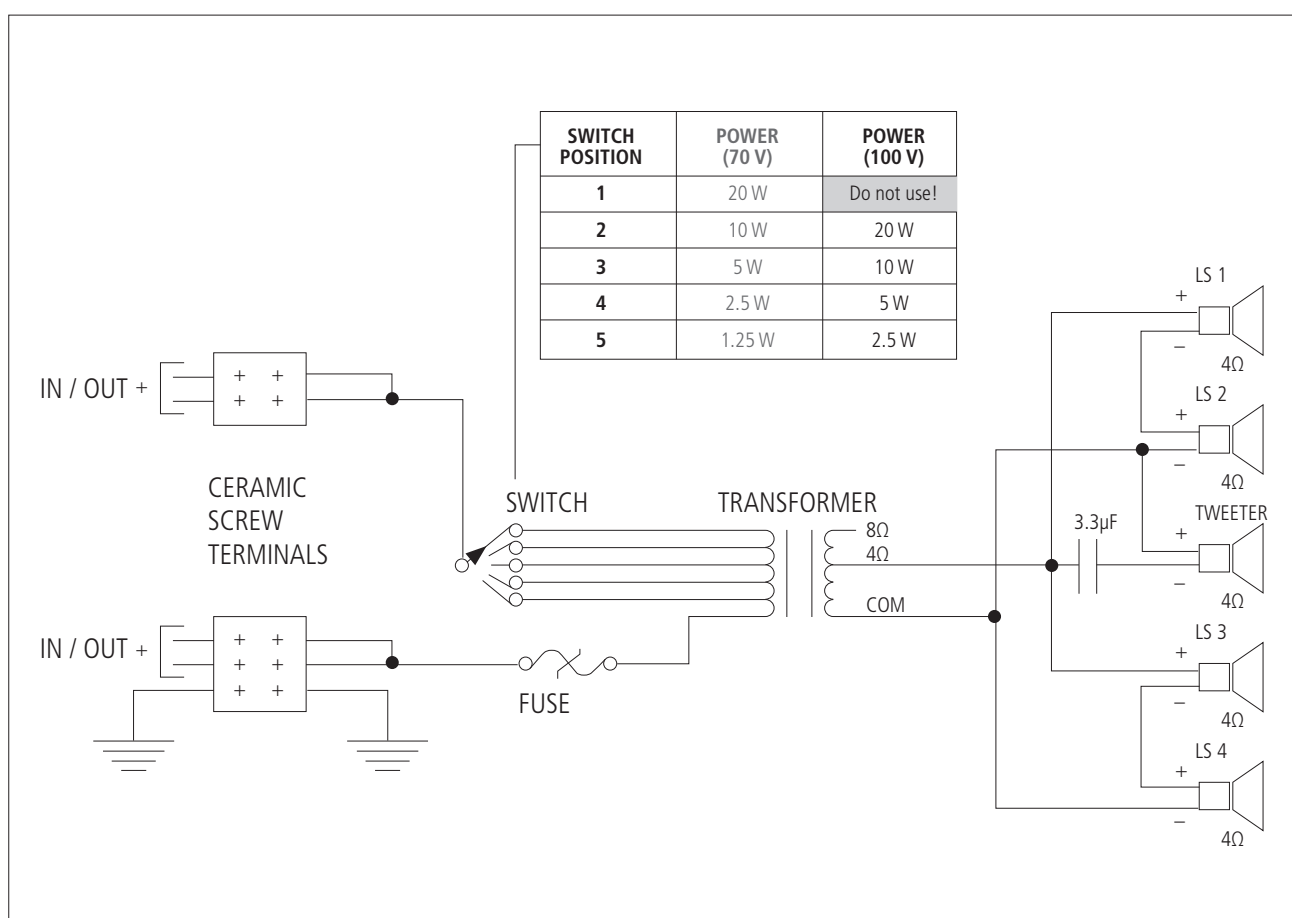
CS 6520EN

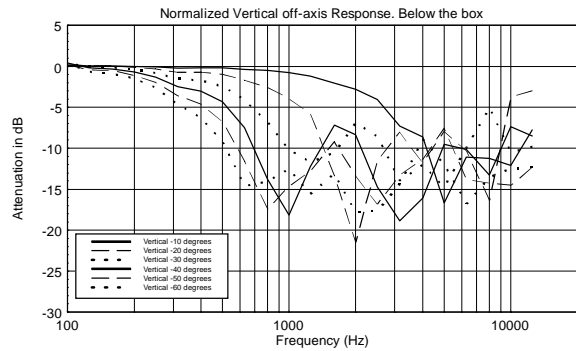
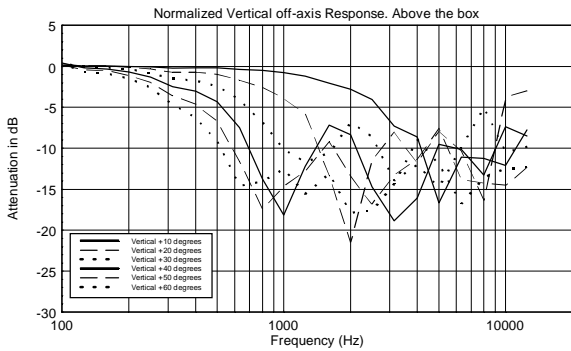
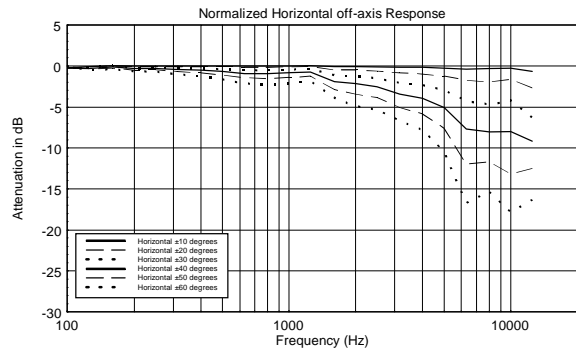
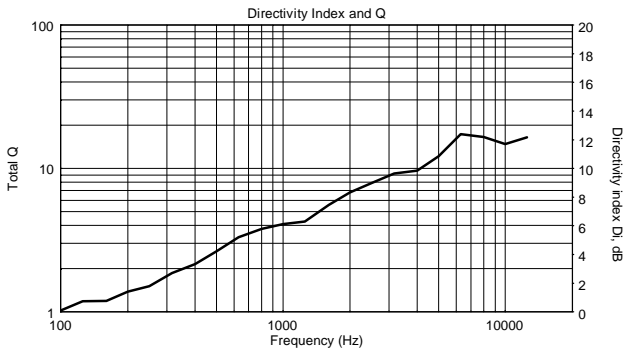
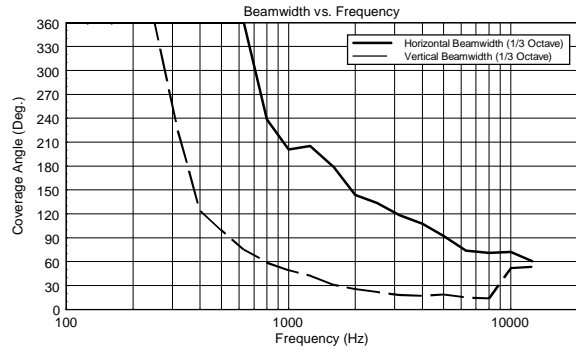
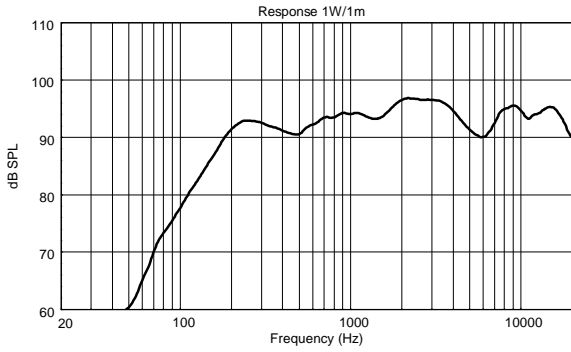
EAN 8024530010478

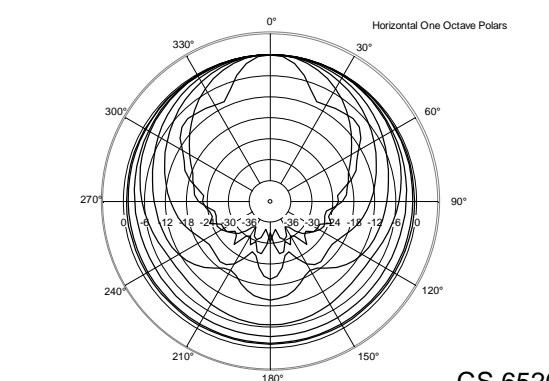
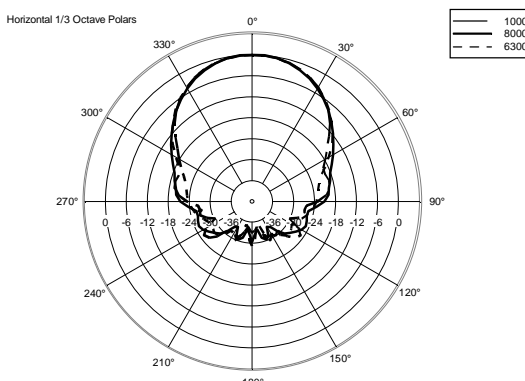
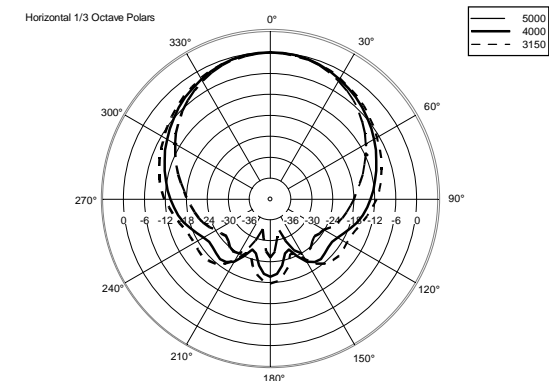
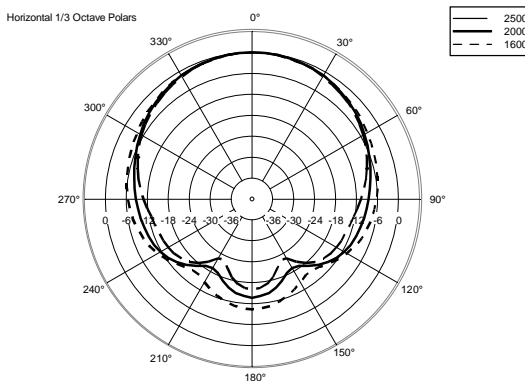
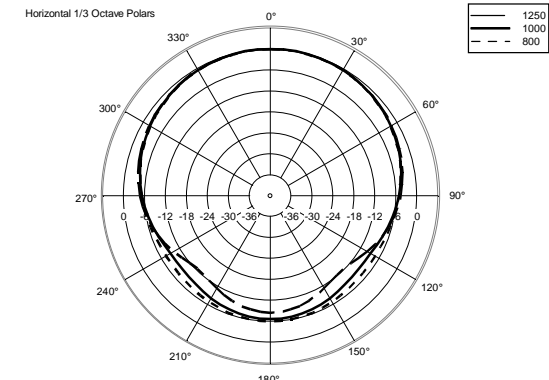
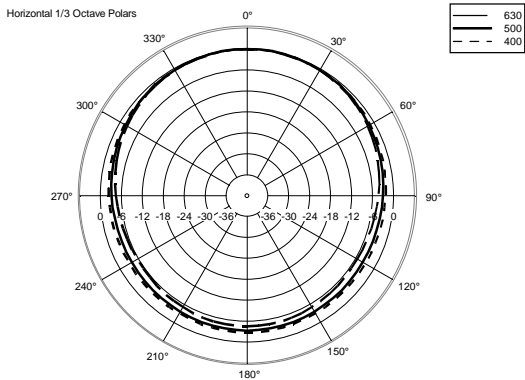
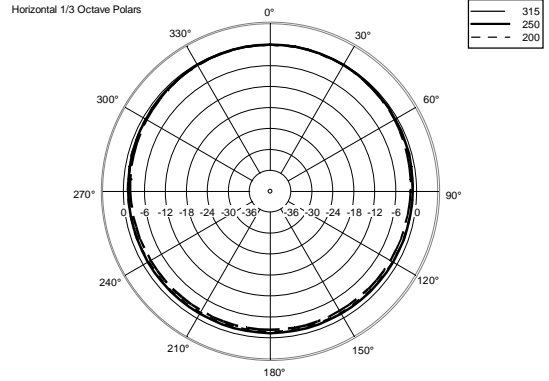
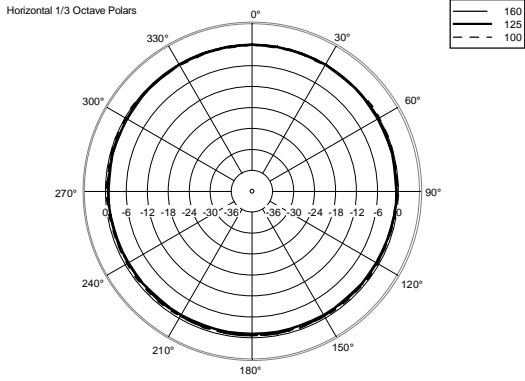
DRAWINGS

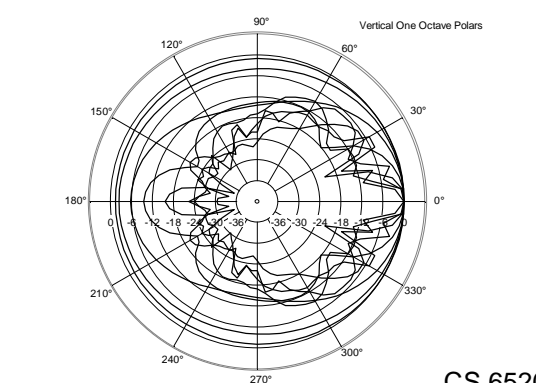
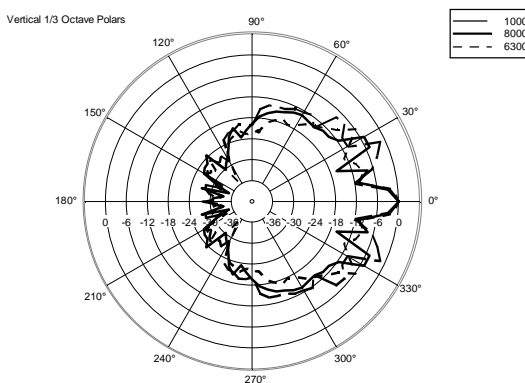
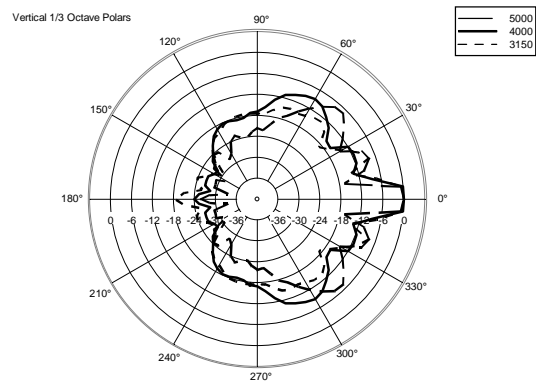
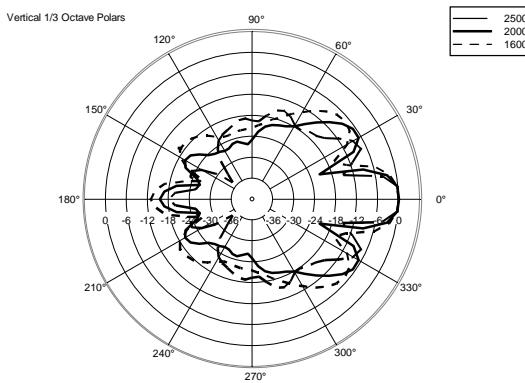
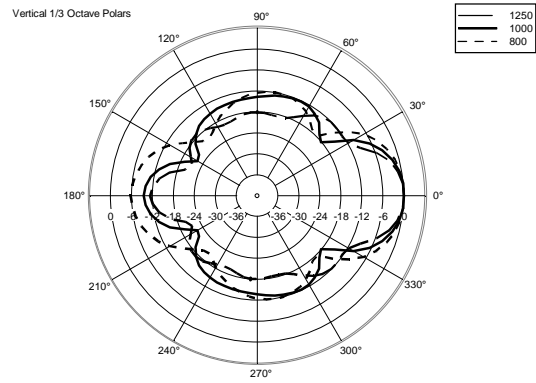
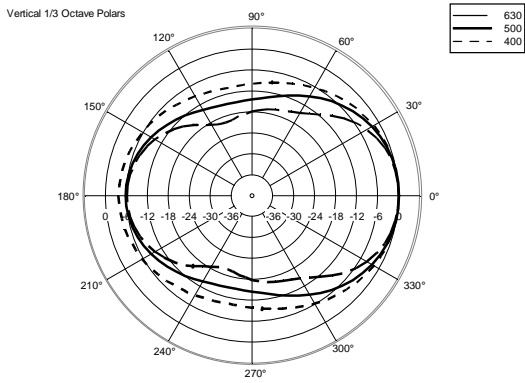
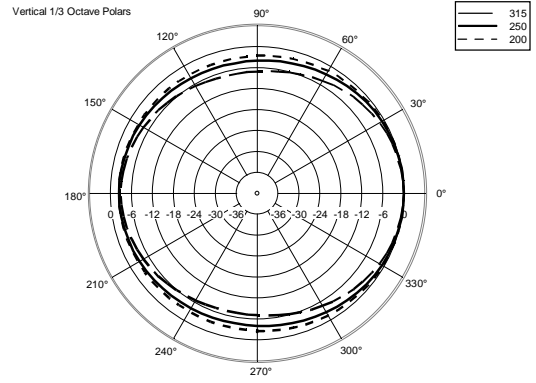
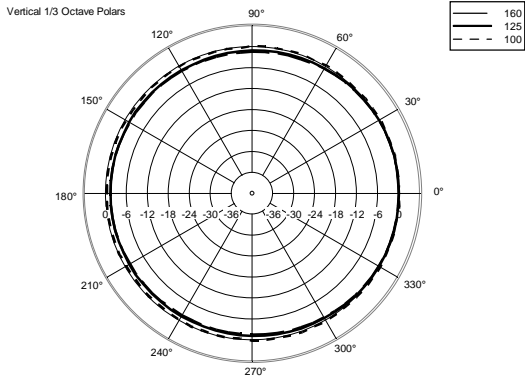


SCHEMATICS











ACCESORIOS

NOTAS

NO SE PRECISA ADVERTENCIA para PERSONAS CON CAPACITACIÓN (EN 50110) para voltajes de AUDIO de hasta 120 V cuando hay señales de advertencia cerca de los terminales de conexión. En caso de que el voltaje de AUDIO no supere los 71 V, no serán necesarias señales de advertencia. No es necesario conectar a tierra las partes de metal de los altavoces equipados con transformadores y que estén conectados a salidas de amplificadores de 70,7 V / 100 V (ref. EN 62368-1 artículo 4.3.2.2), a no ser que la normativa local así lo requiera.
