

BM 3003

3 ZONEN SPRECHSTELLE

BESCHREIBUNG

Die BM 3003 Sprechstelle ist die Systemsprechstelle des ES 3323 Receivers, mit kann jede der 3 Zonen direkt angesprochen werden. Die Eingänge 2 und 3 des ES 3323 haben RJ45 Buchsen, an denen die BM 3003 Sprechstelle direkt mittels eines Standard CAT5 Kabel angeschlossen werden kann. Bis zu 12 BM 3003 Sprechstellen können an einer Linie angeschlossen werden (Daisy-Chain & externes Netzteil).



FUNKTIONEN

- Kunststoffgehäuse mit 300mm Schwanenhalsmikrofon
- PTT Taster mit LED, Zonentaster mit LED
- Stromversorgung (Phantomspeisung 18 ÷ 48 V DC) über ES 3323
- Direkter Anschluss an den ES 3323 Receiver
- Externes netzteil AC AD2405, falls mehrere BM 3003 Sprechstellen an einer Linie betrieben werden
- Bis zu 12 BM 3003 in einer Linie
- Inkl. 5m Anschlußkabel

SPEZIFIKATIONEN

Mikrofon-Spezifikationen	Typ:	Desktop paging microphone with electret capsule
	Richtcharakteristik:	Cardioid
	Frequenzgang (-3dB):	50 Hz ÷ 18 kHz
	Minimale Anschlussimpedanz:	470.00 ohm
	Nominal output voltage @3.3 kΩ (mV RMS):	100.00 mV RMS
Technische Daten der Konsole	Typ:	Paging
	General call:	Yes
	Selektiver Ruf:	Yes
	Anzahl der Zonen:	3
	LED Anzeige:	Yes
Strombedarf	Stromverbrauch (mA):	2.80 mA
Verbindungen	Verbinder:	RJ45
Funktionen	Smart PTT:	Yes
Zubehör	enthaltene Kabel	Yes
	Kabellänge (m):	5
Standardkonformität	CE Zeichen:	Yes
Physikalische Daten	Gehäuse Material:	Plastic
	Farbe:	Grey
Größe	Höhe:	48 mm / 1.89 inches
	Breite:	100 mm / 3.94 inches
	Tiefe:	159 mm / 6.26 inches
	Gewicht:	0.73 kg / 1.61 lbs
Versandinformationen	Verpackung Höhe:	144 mm / 5.67 inches
	Verpackung Breite:	329 mm / 12.95 inches
	Verpackung Tiefe:	129 mm / 5.08 inches
	Verpackungsgewicht:	1.28 kg / 2.82 lbs

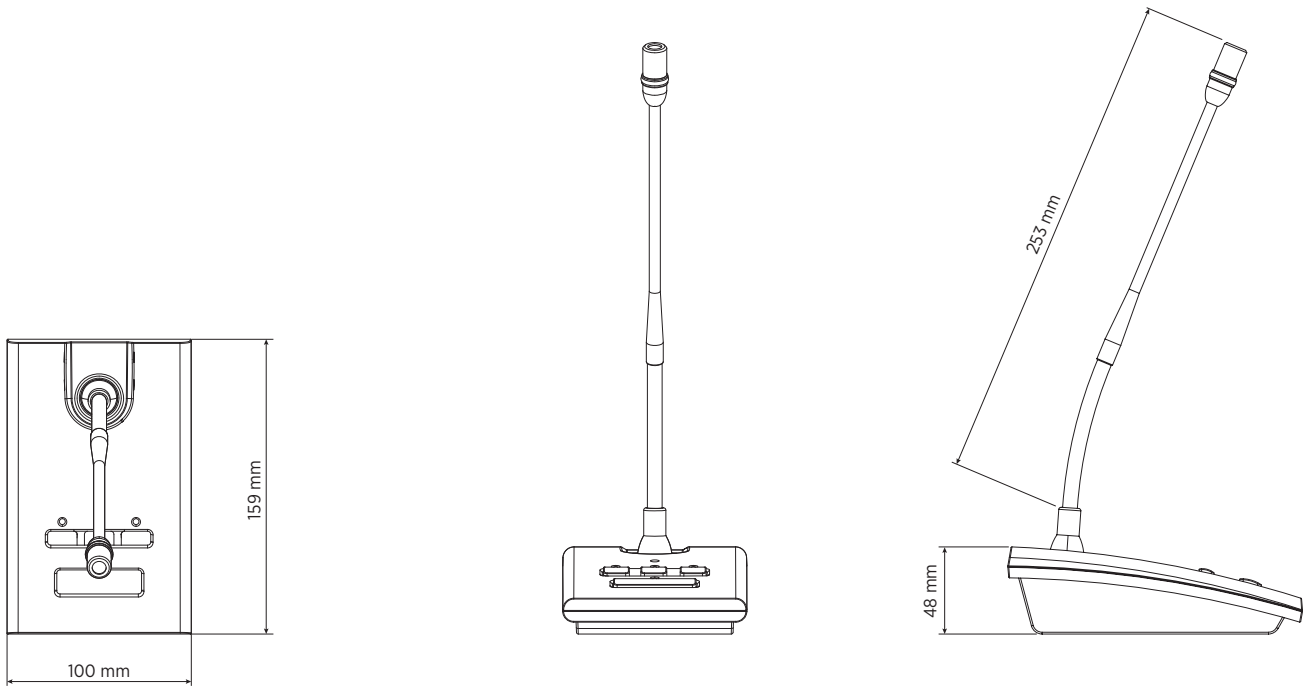
ARTIKEL-NUMMER

- **14322012**

BM 3003

EAN 8024530006617

DRAWINGS



PANELS

Front panel

