

# HD 310T

TROMBA IN ALLUMINIO CON UNITA' DINAMICA E TRASFORMATORE

## DESCRIZIONE

HD 310/T è un diffusore a tromba compatto a tenuta stagna progettato per fornire un'elevata efficienza. Si caratterizza per una riproduzione del suono ad elevata intelligibilità, unita ad una bassa distorsione. Il trasformatore di linea che lo equipaggia permette il collegamento a linee a tensione costante di 70 e 100V, con possibilità di selezionare la potenza diffusa tramite un commutatore rotativo accessibile dall'esterno.



## CARATTERISTICHE

- Costruzione a doppio isolamento IP 66; per temperature tra -25°C e + 70°C
- Padiglione in alluminio con fondello in materiale plastico ABS stabilizzato UV e autoestinguente
- Trasformatore per il collegamento su linee a tensione costante di 100 V
- Filtro Passa Alto per la protezione del driver contro le basse frequenze fuori gamma
- Impedenza driver 8 Ω
- Colore grigio Platino RAL 7035
- Supporto di fissaggio in acciaio inossidabile

## SPECIFICHE TECNICHE

<b>Specifiche acustiche</b>	Risposta in Frequenza (-10dB):	240 Hz ÷ 10000 Hz
	Max SPL @ 1m (dB):	123 dB
	Angolo di copertura (*):	80°
	Sensibilità del sistema (dB)	108 dB
<b>Sezione di potenza</b>	Impedenza Nominale (ohm):	8 ohm
	Potenza:	30 W RMS
	Potenza di Picco:	120 W PEAK
	Amplificatore Raccomandato	60 W
<b>Trasduttori</b>	Driver a Compressione:	1.5"
<b>Sezione Input/Output</b>	Connettori in ingresso:	Cable
	Connessioni di uscita:	Cable
	Trasformatore a Tensione Costante	70/100 V
	Selettore di potenza 1 (100V):	30 W - 333 ohm
	Selettore di potenza 1 (100V):	20 W - 500 ohm
	Selettore di potenza 1 (100V):	15 W - 667 ohm
	Selettore di potenza 1 (100V):	10 W - 1000 ohm
	Selettore di potenza 1 (100V):	5 W - 2000 ohm
<b>Conformità agli standard</b>	Grado di protezione IP:	IP 66
	Marchio CE:	Yes
<b>Specifiche fisiche</b>	Materiale Cabinet/Case:	Aluminium
	Hardware:	Stainless steel U bracket
	Colore:	Grey - RAL 7035
<b>Dimensioni</b>	Profondità:	315 mm / 12.4 inches
	Diametro:	310 mm / 12.2 inches
	Peso:	1.9 kg / 4.19 lbs
<b>Informazioni di spedizione</b>	Altezza imballaggio:	360 mm / 14.17 inches
	Larghezza imballaggio:	330 mm / 12.99 inches
	Profondità imballaggio:	320 mm / 12.6 inches
	Peso imballaggio:	3.53 kg / 7.78 lbs

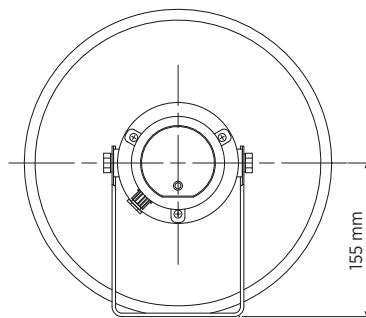
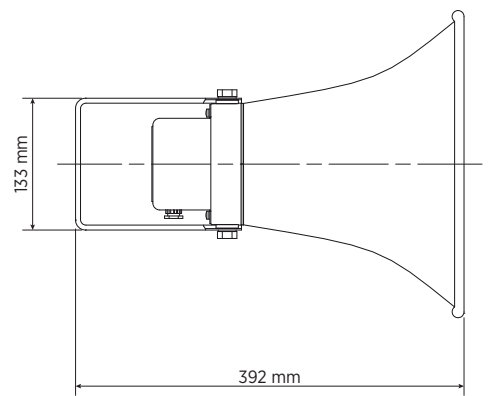
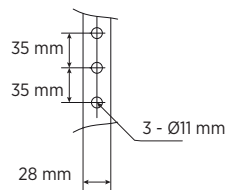
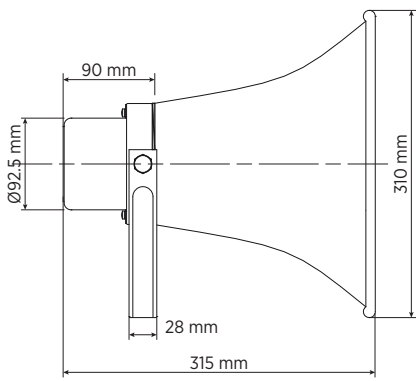
## CODICE

- **13130001**

HD 310T

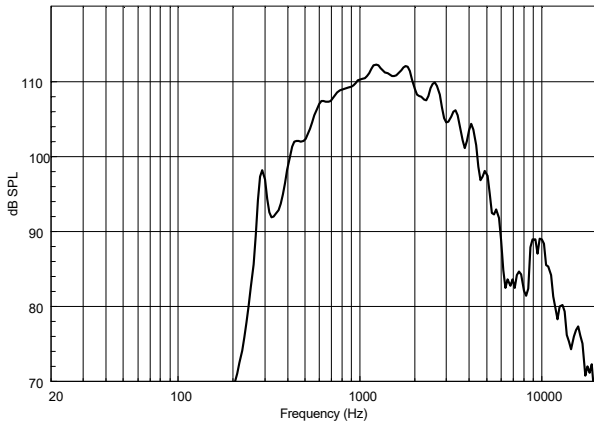
EAN 8024530001254

**DRAWINGS**

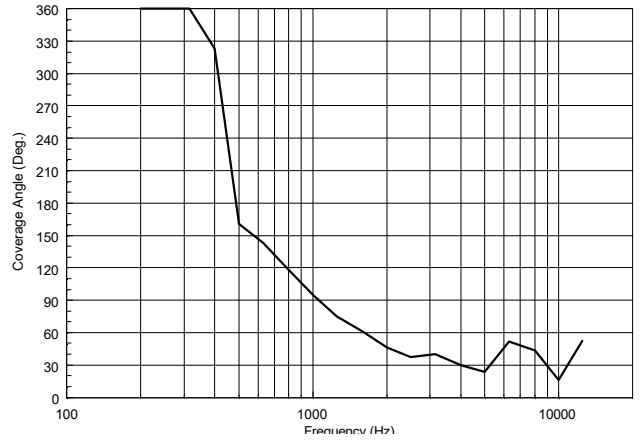




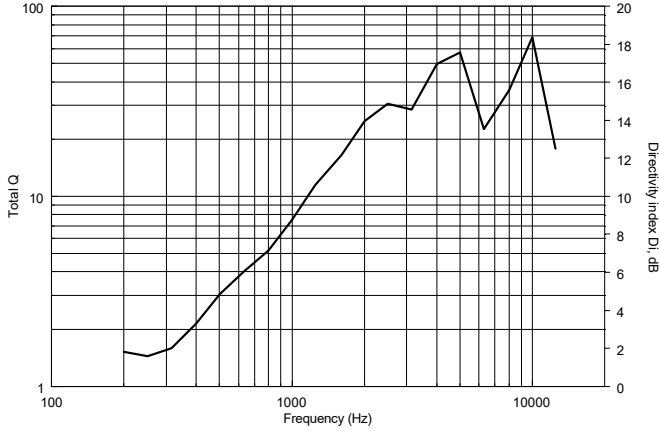
Response 1W/1m



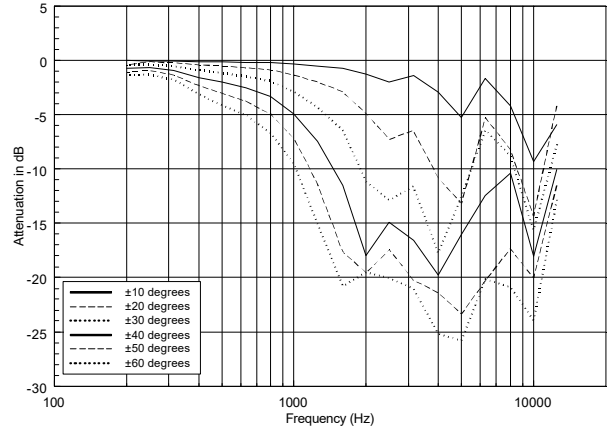
Beamwidth vs. Frequency



Directivity Index and Q



Normalized off-axis Response



HORIZONTAL 1/3 POLAR PLOT

