

# BM 9804

## BASE MICROFONICA DI EMERGENZA DA TAVOLO

### DESCRIZIONE

BM 9804 è una base microfonica di emergenza dedicata esclusivamente al sistema di allarme vocale DXT 9000, e può essere utilizzata sia per annunci dal vivo che per l'attivazione di messaggi preregistrati. È dotata di funzionalità di autodiagnostica completa e reporting dello stato del sistema, in conformità alla norma EN 54-16: 2008. È possibile collegare in cascata fino a 16 basi su ciascuna delle due linee di microfoni, e la prima è alimentata direttamente dall'unità centrale, mentre le altre richiedono adattatori locali a 24 V CC.



### CARATTERISTICHE

- Annunci di emergenza dal vivo
- Attivazione di messaggi preregistrati
- Autodiagnosi completa
- 3 tasti configurabili e display
- Microfono cardioide di alta qualità
- Robusto corpo in metallo

## SPECIFICHE TECNICHE

<b>Specifiche dei microfoni</b>	Tipo:	Electret
	Direttività:	Cardioid
	Sensibilità (dB):	-65 dB
	Risposta in Frequenza (-3dB):	50 Hz ÷ 18 kHz
	Impedenza di uscita (ohm):	470.00 ohm
<b>Specifiche della console</b>	Tipologia Console:	Emergency
	Compatibile con:	DXT 9000
	Chiamata generale:	Yes
	Chiamata selettiva:	Yes
	Preamplificato:	Yes
	Tasti configurabili:	Yes
	Indicatori LED:	Yes
<b>Alimentazione</b>	Voltaggio operativo (V ~ Hz):	24.00V ~ Hz
<b>Conessioni</b>	Connettori:	RJ45
	Cavo:	J-Type fire-rated
	Daisy-chain:	Yes
	Numero massimo in daisy chain:	16
	Interblocco:	Yes
<b>Funzionalità</b>	Priorità	Yes
	Generatore di Din-Don:	Yes
<b>Accessori</b>	Cavo incluso:	Yes
	Lunghezza cavo (m)	5
<b>Conformità agli standard</b>	Certificato EN54-16:	Yes
	Marchio CE:	Yes
	Numero CPR:	0068-CPR-007/2015
<b>Specifiche fisiche</b>	Materiale Cabinet/Case:	Metal
<b>Dimensioni</b>	Altezza:	44 mm / 1.73 inches
	Larghezza:	203 mm / 7.99 inches
	Profondità:	128 mm / 5.04 inches
	Peso:	1.12 kg / 2.47 lbs
<b>Informazioni di spedizione</b>	Altezza imballaggio:	154 mm / 6.06 inches
	Larghezza imballaggio:	434 mm / 17.09 inches
	Profondità imballaggio:	174 mm / 6.85 inches
	Peso imballaggio:	1.12 kg / 2.47 lbs



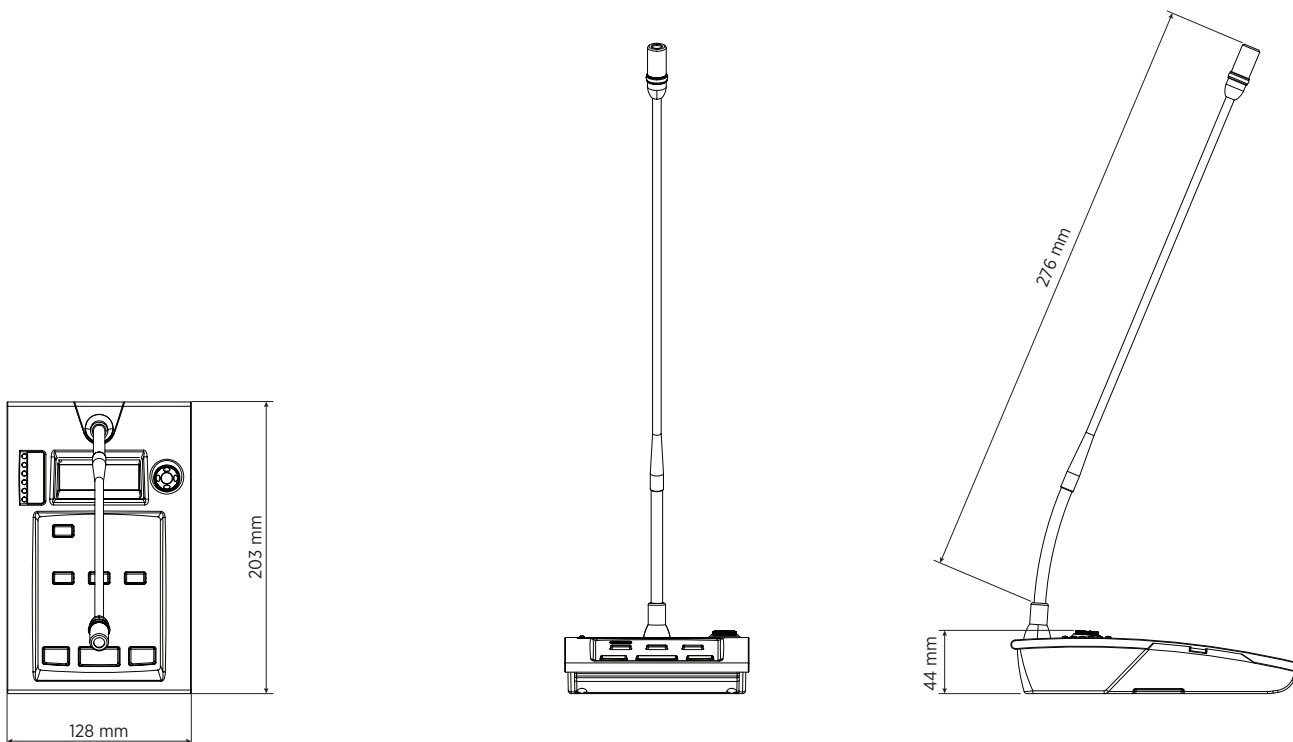
**CODICE**

- **14380024**

BM 9804

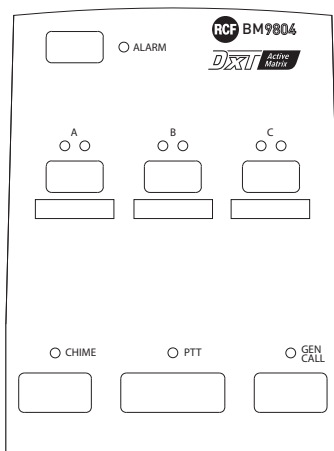
EAN 8024530007690

**DRAWINGS**



**PANELS**

Front panel



**ACCESSORI**

CJ 428CAT CABLE FTP 4x2x22 AWG CAT 5E FR  
(PH120)

CODICE  
EAN:

**12399047**  
8024530016449



CJ 428E CABLE 4X2X8/10 JE-H(ST)H 300/500 V  
(E30/E60) (PH120)

CODICE  
EAN:

**14380021**  
8024530012397