

HD 310T

PAVILLON EN ALUMINIUM AVEC MOTEUR ET TRANSFO DE LIGNE

DESCRIPTION

Diffuseur compact à haute directivité et efficacité indiqué pour la reproduction intelligible de la voix.



CARACTÉRISTIQUES

- Diffuseur à haute directivité et efficacité recommandé pour la reproduction intelligible de la voix
- Puissance Musicale/RMS: 45/30W
- Pression acoustique max: 123 dB/1 m
- Angle de dispersion en fonction de l'intelligibilité vocale: 80°
- Transfo multiprises pour connexions à tension constante 100/70V incorporé, selecteur de puissance dans le couvercle arrière
- Construction IP 66 double isolement pour températures entre -25°C et +70°C
- Filtre passe-haut pour la protection du driver contre les basses fréquences hors gamme
- Couvercle postérieur en ABS stabilisé U V de couleur gris RAL 7035
- Fixation en acier inox incluse
- Dimensions (Ø x L): Ø 310 x 315 mm

SPÉCIFICATIONS

Spécifications acoustiques	Réponse en fréquence (-10 dB) :	240 Hz ÷ 10000 Hz
	SPL max. @ 1m (dB) :	123 dB
	Angle de couverture (°) :	80°
	Sensibilité du système (dB) :	108 dB
Section alimentation	Impédance nominale (Ohm) : alimentation	8 ohm
	Manipulation de tension :	30 W RMS
	Manipulation de tension de crête :	120 W PEAK
	Amplificateur recommandé :	60 W
Hauts-parleurs	Pilote de compression :	1.5"
Sections entrées/sorties	Connecteurs d'entrée :	Cable
	Connecteurs de sortie :	Cable
	Transformateur de tension constante :	70/100 V
	Réglage de tension 1 (100 V) :	30 W - 333 ohm
	Réglage de tension 2 (100 V) :	20 W - 500 ohm
	Réglage de tension 3 (100 V) :	15 W - 667 ohm
	Réglage de tension 4 (100 V) :	10 W - 1000 ohm
Réglage de tension 5 (100 V) :	5 W - 2000 ohm	
Réglage de tension 6 (100 V) :	2.5 W - 4000 ohm	
Conformité standard	Degré de protection IP :	IP 66
	Marquage CE :	Yes
Spécifications physiques	Matériau du cabinet/caisson :	Aluminium
	Matériel :	Stainless steel U bracket
	Couleur :	Grey - RAL 7035
Taille	Profondeur :	315 mm / 12.4 inches
	Diamètre :	310 mm / 12.2 inches
	Poids :	1.9 kg / 4.19 lbs
Infos colisage	Hauteur du colis :	360 mm / 14.17 inches
	Largeur du colis :	330 mm / 12.99 inches
	Profondeur du colis :	320 mm / 12.6 inches
	Poids du colis :	3.53 kg / 7.78 lbs

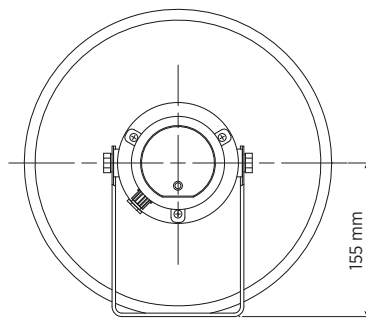
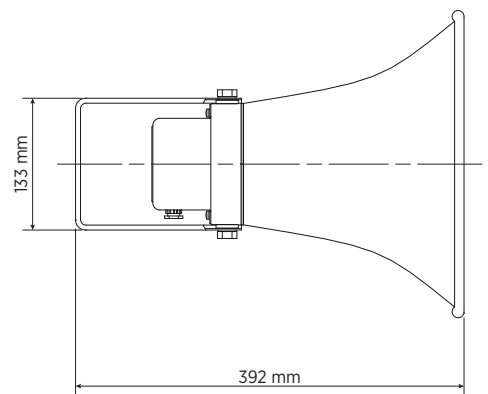
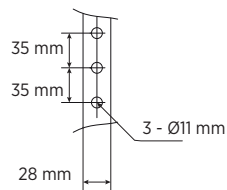
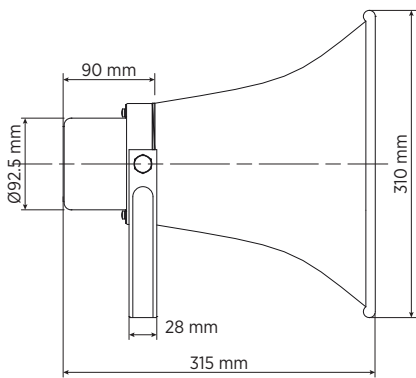
NUMÉRO DE PIÈCE

- **13130001**

HD 310T

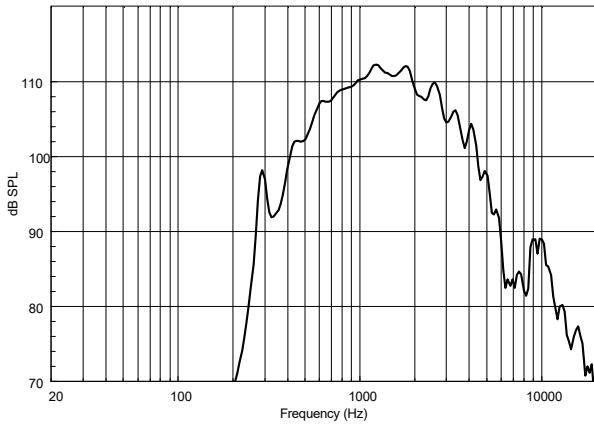
EAN 8024530001254

DRAWINGS

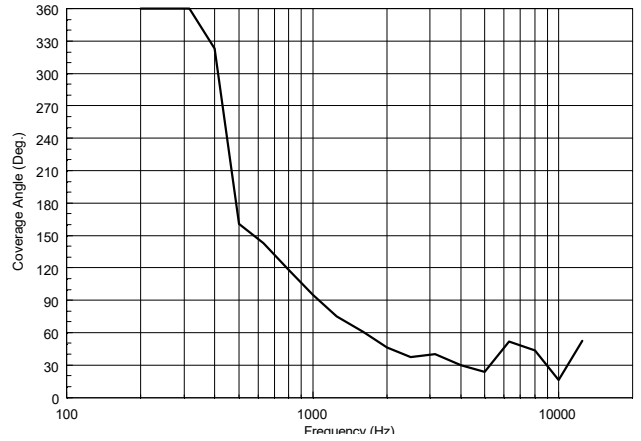




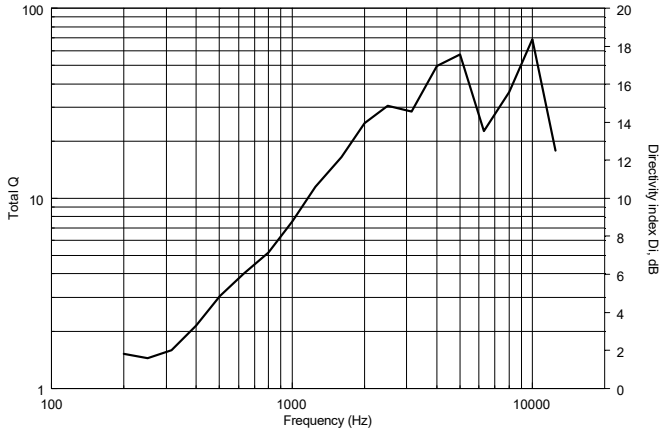
Response 1W/1m



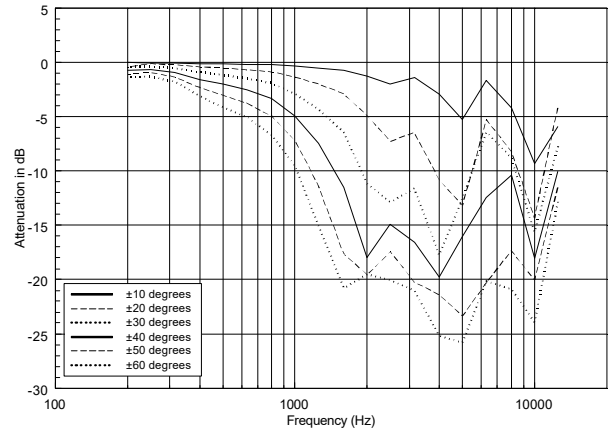
Beamwidth vs. Frequency



Directivity Index and Q



Normalized off-axis Response



HORIZONTAL 1/3 POLAR PLOT

