

DU 60EN

ENCEINTE MURALE

DESCRIPTION

Enceinte conseillée pour la diffusion de messages d'alarme parfaitement intelligibles et de musique d'ambiance.



CARACTÉRISTIQUES

- Pour la diffusion des annonces et musique d'ambiances
- Puissance Musicale/RMS: 6/3W, 4 ohm
- HP elliptique à large bande
- Niveau de pression sonore en puissance musicale: 100 dB/1 m
- Angle de dispersion en fonction de l'intelligibilité vocale: 90°
- Prévu pour incorporer un transfo de ligne pour installations 100V model TD 105 (cod. 13330001)
- Corps plastique anti choc de couleur blanc RAL 9003

SPÉCIFICATIONS

Spécifications acoustiques

Réponse en fréquence (-10 dB) :	100 Hz ÷ 20000 Hz
SPL max. @ 1m (dB) :	100 dB
SPL max. @ 4m (dB) :	88 dB
Angle de couverture (°) :	180°
Sensibilité du système (dB) :	94 dB
Sensibilité du système 1 W @ 4 m (dB) :	82 dB

Section alimentation

Manipulation de tension :	6 W RMS
Manipulation de tension de crête :	24 W PEAK
Amplificateur recommandé :	12 W
Protections :	Thermal fuse

Hauts-parleurs

Gamme complète :	5.0"
------------------	------

Sections entrées/sorties

Connecteurs d'entrée :	Ceramic screw terminals
Connecteurs de sortie :	Ceramic screw terminals
Transformateur de tension constante :	100 V
Réglage de tension 1 (100 V) :	6 W - 1667 ohm
Réglage de tension 2 (100 V) :	3 W - 3333 ohm
Réglage de tension 3 (100 V) :	1.5 W - 6667 ohm
Réglage de tension 4 (100 V) :	0.75 W - 13333 ohm

Conformité standard

Certifié EN54-24 :	Yes
Marquage CE :	Yes
Numéro CPR :	1488-CPR-0488/W

Spécifications physiques

Matériau du cabinet/caisson :	Metal
Grille :	Steel
Couleur :	White - RAL 9016

Taille

Profondeur :	75 mm / 2.95 inches
Diamètre :	195 mm / 7.68 inches
Poids :	1.61 kg / 3.55 lbs

Infos colisage

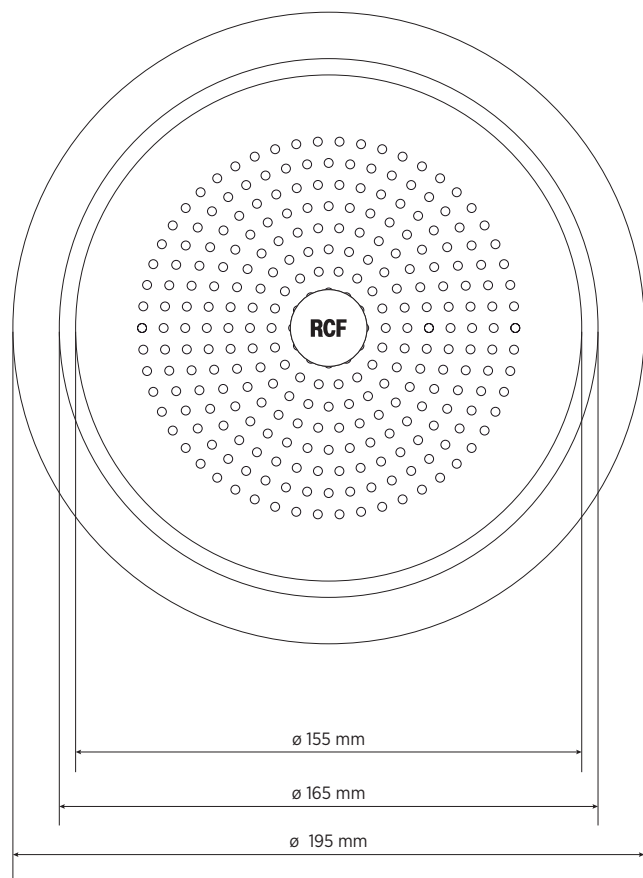
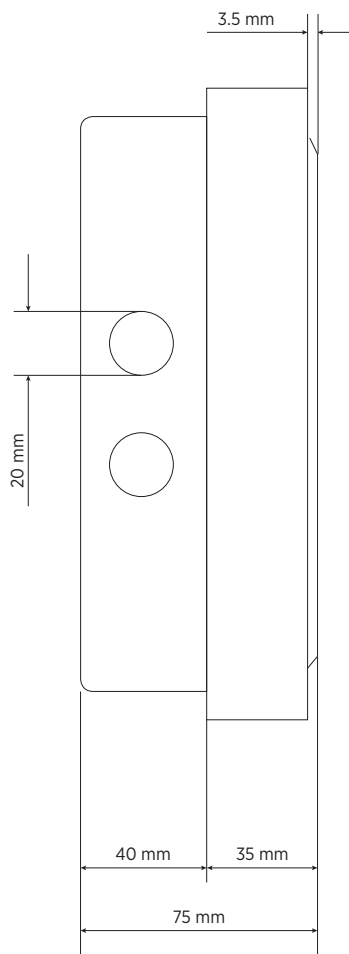
Hauteur du colis :	120 mm / 4.72 inches
Largeur du colis :	230 mm / 9.06 inches
Profondeur du colis :	230 mm / 9.06 inches
Poids du colis :	1.84 kg / 4.06 lbs

NUMÉRO DE PIÈCE

- **13133083**

DU 60EN

DRAWINGS



SCHEMATICS

