

S 12

BASS REFLEX SUBWOOFER

BESCHREIBUNG

S 12 ist ein kompakter Hochleistungs Subwoofer für alle Installationen, in denen die kleine Bauform sowie die beeindruckende Performance eines leistungsfähigen 12" Tieftonsystems gefordert sind. Das effiziente Design des Subwoofers erlaubt einen erweiterten Frequenzgang bis unterhalb von 40 Hz und ist daher optimal für Anwendungen geeignet, in denen normalerweise wesentliche größere Modelle ausgewählt würden und die auf Grund geringen Platzangebotes nicht infrage kommen. Unterstützung von Hintergrundmusik in Bars, Restaurants und Cafés, sowie Theater und AV-Applikationen sind hier nur wenige Beispiele. Der 12" Tiefton Lautsprecher ist ein Chassis mit 2,5" Schwingspule und ist tatsächlich Ergebnis ganz aktueller Entwicklungen der RCF R&D Abteilung für kompakte aktive wie passive Subwoofer, die kontrollierte Übertragung des gesamten Bass Frequenzbereiches optimal zu reproduzieren. Hochwertige Multimedia Anwendungen bieten sich geradezu optimal für den Einsatz des S 12 an.

FUNKTIONEN

- 400 W RMS Belastbarkeit
- 125 dB max SPL
- 40 ÷ 200 Hz Frequenzbereich
- 1 x 12" Hochleistungslautsprecher
- Gehäuse aus hochwertigem Sperrholz
- Stahl Frontgrill mit Textilbespannung
- M20 Standard Stativ Innengewinde auf der Oberseite
- 4 Pol EUROBLOCK Steckverbinder (Audio Eingang und Parallel Link Ausgang)

SPEZIFIKATIONEN

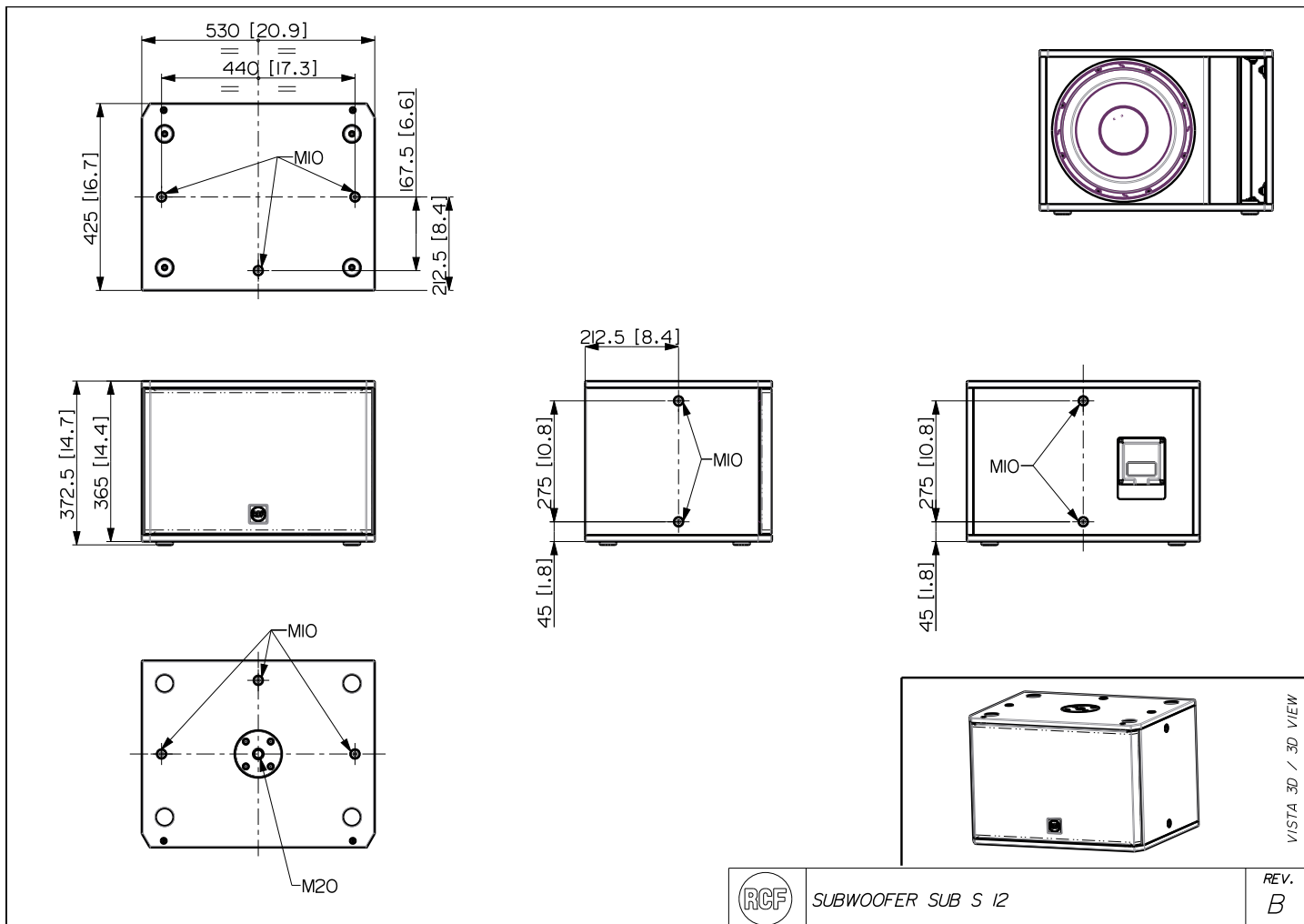
Spezifikation	Frequenzgang (-10dB):	40 Hz ÷ 200 Hz
	Max SPL @ 1m (dB):	125 dB
	System-Empfindlichkeit (dB):	93 dB
Power sektion	Nominalimpedanz (Ohm):	8 ohm
	Leistungsaufnahme:	400 W RMS
	Paek Power:	1600 W PEAK
	Empfohlener Verstärker:	800 W
Schallwandler	Woofer:	12", 2.5" v.c
	Nominalimpedanz (Ohm):	8 ohm
	Eingangsleistung:	400 W AES, 800 W PROGRAM POWER
	Empfindlichkeit (dB, 1W @ 1m):	93 dB, 1W @ 1m
Input/Output sektion	Eingangsbuchsen:	Euroblock
	Ausgangsanschlüsse:	Euroblock
Standardkonformität	CE Zeichen:	Yes
Physikalische daten	Gehäuse Material:	Plywood
	Hardware:	12 x M10
	Pole Mount/Cap:	Yes
	Gitter:	Steel with clothing
	Farbe:	Black
Größe	Höhe:	373 mm / 14.69 inches
	Breite:	530 mm / 20.87 inches
	Tiefe:	425 mm / 16.73 inches
	Gewicht:	24.6 kg / 54.23 lbs
Versandinformationen	Verpackung Höhe:	423 mm / 16.65 inches
	Verpackung Breite:	470 mm / 18.5 inches
	Verpackung Tiefe:	575 mm / 22.64 inches
	Verpackungsgewicht:	27.4 kg / 60.41 lbs

ARTIKEL-NUMMER

- **13000618**

S 12

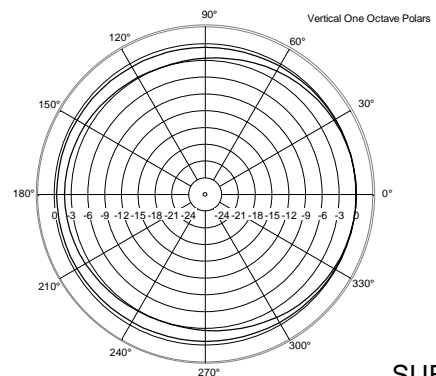
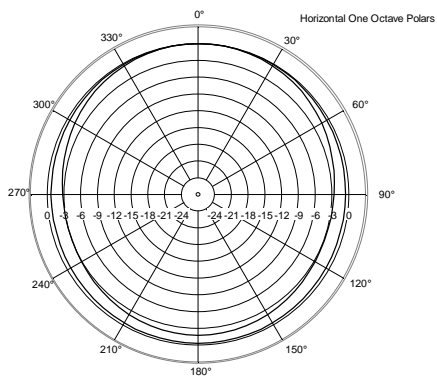
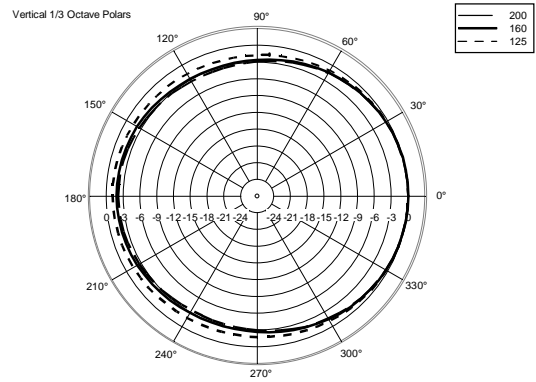
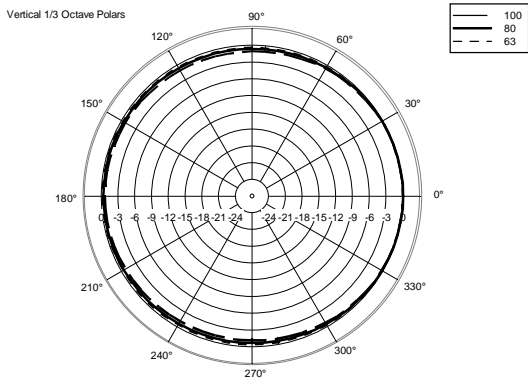
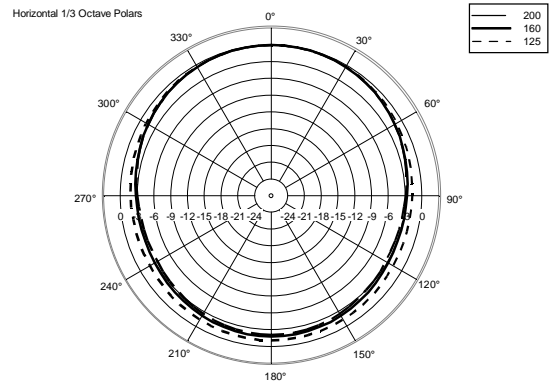
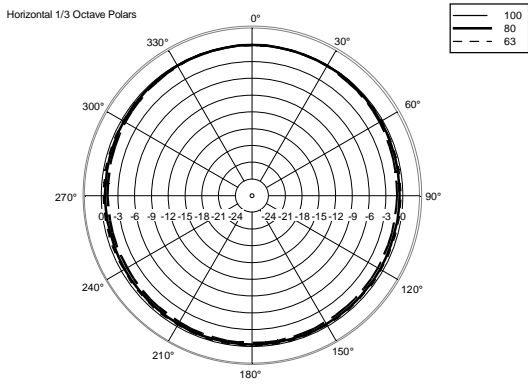
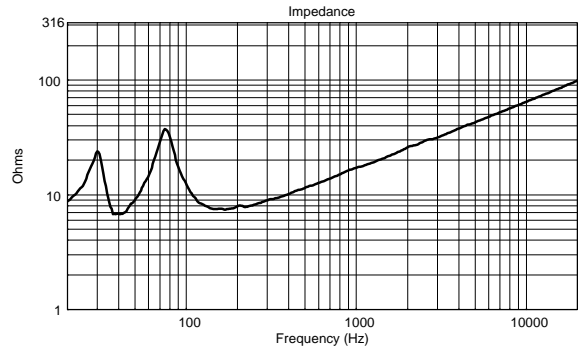
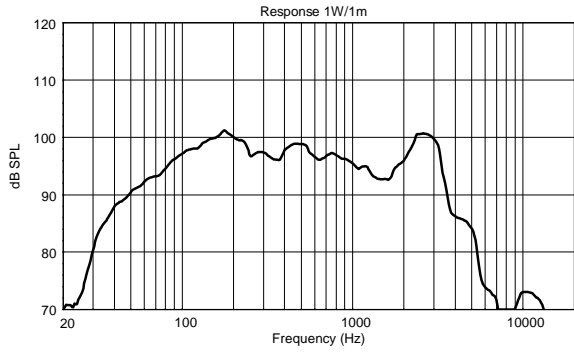
EAN 8024530018344



SUBWOOFER SUB S 12

REV.
B

VISTA 3D / 3D VIEW



ZUBEHÖR



PANEL PNL IN-OUT SPEAKON

ARTIKEL-
NUMMER
EAN:

12399062
