

# BM 404

## TISCHSPRECHSTELLE

### BESCHREIBUNG

Das BM 404 ist eine Tischsprechstelle, die Durchsagen für 4 verschiedene Zonen ermöglicht. Es wurde speziell zur Kombination mit Business Music Systemen wie den DMA-Endstufen entwickelt. Die Konsole besteht aus stoßsicherem Polymer und verfügt über ein Elektretmikrofon mit 230-mm-Schwanenhals sowie einen Windschutz aus Polyurethanschaum. Mit dem mitgelieferten CAT5-Kabel kann man bis zu vier Konsolen in Reihe an eine Endstufe anschließen. Zur Aktivierung der Mikrofone und zur Zonenauswahl sind dedizierte Tasten mit LED-Anzeigen vorhanden. Der Rufton kann über eine Taste an- und abgeschaltet werden. Das RCF BM-404 ist sofort einsatzbereit und bedarf keiner Konfiguration.



### FUNKTIONEN

- Stoßsicheres Polymer
- Hochwertiges Elektretmikrofon mit 230-mm-Schwanenhals
- Zonenwahl- und Push-to-Talk-Tasten mit LED-Anzeige
- CAT5-Kabel (5 m) im Lieferumfang enthalten
- Externes Netzteil im Lieferumfang enthalten

## SPEZIFIKATIONEN

<b>Mikrofon-spezifikationen</b>	Typ:	Electret
	Richtcharakteristik:	Hypercardioid
	Empfindlichkeit (dB):	-55 dB
	Frequenzgang (-3dB):	50 Hz ÷ 20 kHz
	Ausgangs-Impedanz (Ohm):	250.00 ohm
<b>Technische daten der konsole</b>	Typ:	Paging
	kompatibel mit:	DMA 82 and DMA 162
	General call:	Yes
	Selektiver Ruf:	Yes
	Anzahl der Zonen:	4
	Vorverstärker:	Yes
	LED Anzeige:	Yes
<b>Strombedarf</b>	Betriebsspannung (V - Hz):	24.00V - Hz
<b>Verbindungen</b>	Verbinder:	RJ45
	Kabel:	FTP CAT 5
	Bus-Netzwerk:	Yes
	Maximale Anzahl im Serienverbund (Daisy-Chain):	4
	Verriegelung:	Yes
<b>Funktionen</b>	Priorität:	Yes
	Signalton-Generator:	Yes
	Automatische Gain Regelung:	Yes
<b>Zubehör</b>	enthaltene Kabel	Yes
	Kabellänge (m):	5
<b>Standardkonformität</b>	CE Zeichen:	Yes
<b>Physikalische daten</b>	Gehäuse Material:	Plastic
	Farbe:	Black - RAL 9005
<b>Größe</b>	Höhe:	40 mm / 1.57 inches
	Breite:	181 mm / 7.13 inches
	Tiefe:	89 mm / 3.5 inches
	Gewicht:	0.45 kg / 0.99 lbs
<b>Versandinformationen</b>	Verpackung Höhe:	130 mm / 5.12 inches
	Verpackung Breite:	330 mm / 12.99 inches
	Verpackung Tiefe:	150 mm / 5.91 inches
	Verpackungsgewicht:	1.1 kg / 2.43 lbs

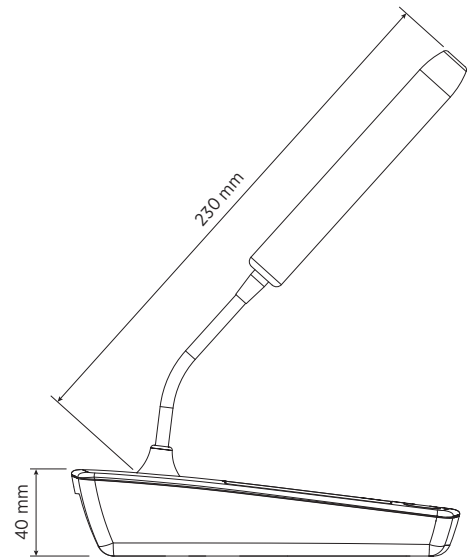
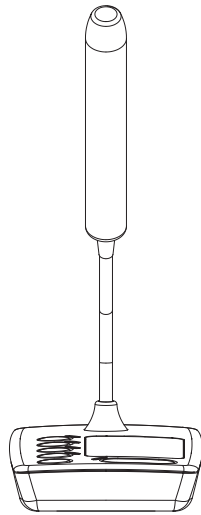
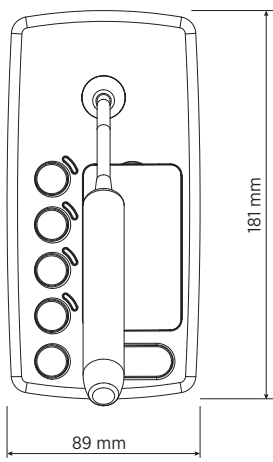


**ARTIKEL-NUMMER**

- **14322031**

BM 404

**DRAWINGS**



**PANELS**

Front panel

