

BM 3804

MICROPHONE D'ANNONCE POUR PUPITRE

DESCRIPTION

Le BM 3804 est un microphone d'annonce pour pupitre dédié exclusivement au système RCF DXT 3000. On peut le relier directement à l'unité maître MX 3250 grâce à un câble ignifugé de quatre paires de type J. On peut chaîner jusqu'à quatre microphones d'annonce BM 3804 interconnectés sur une même ligne. Le premier microphone d'annonce BM 3804 de la ligne est alimenté directement par l'unité centrale MX 3250, tandis que le second, le troisième et le quatrième doivent être associés à des adaptateurs 24 V DC (500 mA comme le RCF AC AD 2405 optionnel).



SPÉCIFICATIONS

specifications micros	Type :	Electret
	Directivité :	Cardioid
	Réponse en fréquence (-3 dB) :	50 Hz ÷ 18 kHz
	Impédance de sortie (Ohm) :	470.00 ohm
specifications console	Type de console :	Emergency
	Fonctionne avec	DXT 3000
	Appel général :	Yes
	Appel sélectif :	Yes
	Préamplifié :	Yes
	Voyants à LED :	Yes
alimentation requise	Tension de service (V - Hz) :	24.00V - Hz
connections	Connecteurs :	RJ45
	Câble :	J-Type fire-rated
	Bus :	Yes
	Nombre max. d'unités par bus :	4
	Interlock :	Yes
fonctionnalités	Priorité :	Yes
	Générateur de carillon :	Yes
accessoires	Câble inclus :	Yes
	Longueur du câble (m) :	5
conformité standard	Certifié EN54-16 :	Yes
	Marquage CE :	Yes
	Numéro CPR :	0068-CPR-007/2015
specifications physiques	Matériau du cabinet/caisson :	Metal
taille	Hauteur :	44 mm / 1.73 inches
	Largeur :	203 mm / 7.99 inches
	Profondeur :	128 mm / 5.04 inches
	Poids :	1.2 kg / 2.65 lbs
infos colisage	Hauteur du colis :	154 mm / 6.06 inches
	Largeur du colis :	434 mm / 17.09 inches
	Profondeur du colis :	174 mm / 6.85 inches
	Poids du colis :	1.12 kg / 2.47 lbs



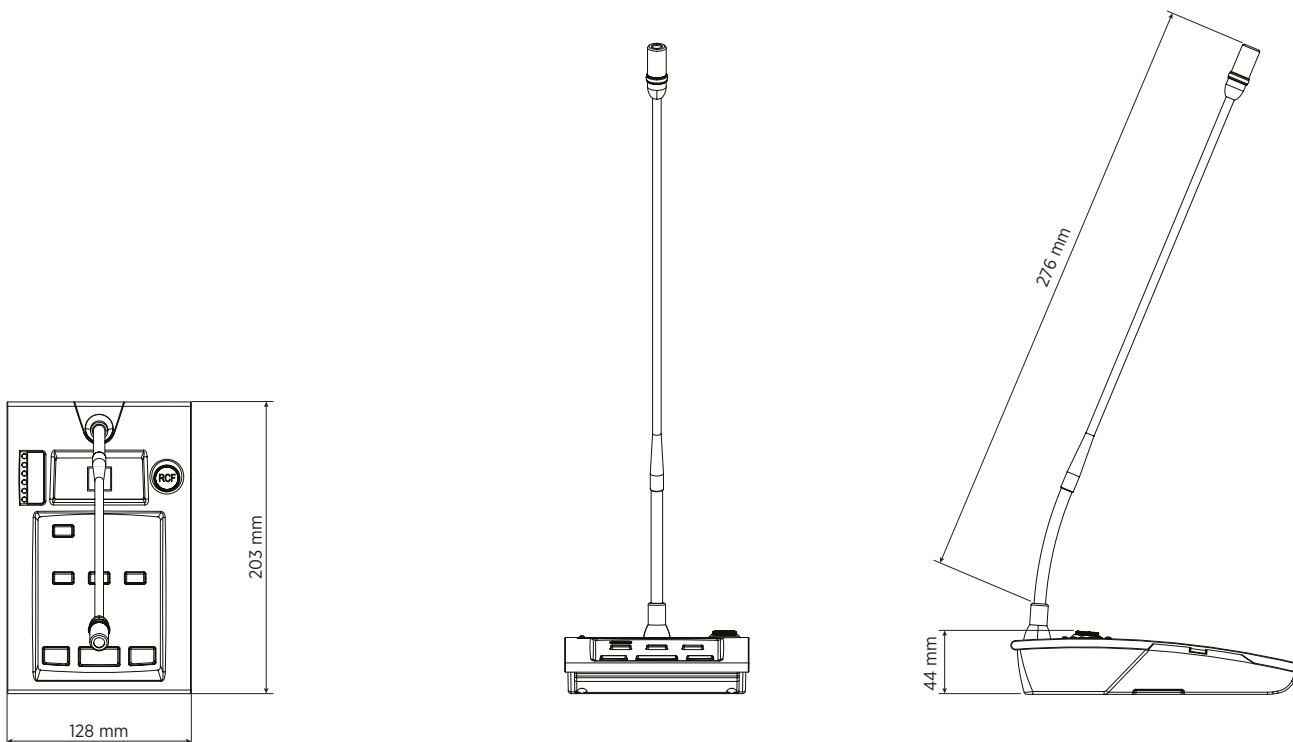
NUMÉRO DE PIÈCE

- **14380028**

BM 3804

EAN 8024530012137

DRAWINGS



PANELS

Front panel

