

MP 300

GEGENSPRECHSYSTEM

BESCHREIBUNG

Das MP 300 Gegensprechsystem wurde speziell für die Anwendung entwickelt, wo der Dienstleister und Gast durch eine Glasscheibe getrennt stehen. Die Kommunikation kann direkt ohne eine Betätigung von Schaltern erfolgen. Das MP 300 Set enthält die MP 341 Systemzentrale, das MP 321 Sprechermikrofon, das MP 302 Gastmikrofon und 4 MP 301 Lautsprecher.



FUNKTIONEN

- Gegensprechsystem, wenn der Operator und User durch eine Glasscheibe getrennt sind (z.B. im Sicherheitsbereich / Bankschalter)
- Arbeitet im Full-Duplex, automatischem oder Mixed-Switching Modus, abhängig vom Umgebungsgeräuschpegel
- Jeder Artikel ist auch einzeln erhältlich

SPEZIFIKATIONEN**Allgemeine Spezifikationen**

Control and amplification unit:	MP 341
Operator microphone console:	MP 321
User microphone:	MP 302
Loudspeakers:	MP 301 (x4)

Standardkonformität

CE Zeichen:	Yes
-------------	-----

Größe

Gewicht:	2.72 kg / 6 lbs
----------	-----------------

Versandinformationen

Verpackung Höhe:	135 mm / 5.31 inches
Verpackung Breite:	405 mm / 15.94 inches
Verpackung Tiefe:	260 mm / 10.24 inches
Verpackungsgewicht:	3.21 kg / 7.08 lbs

ARTIKEL-NUMMER

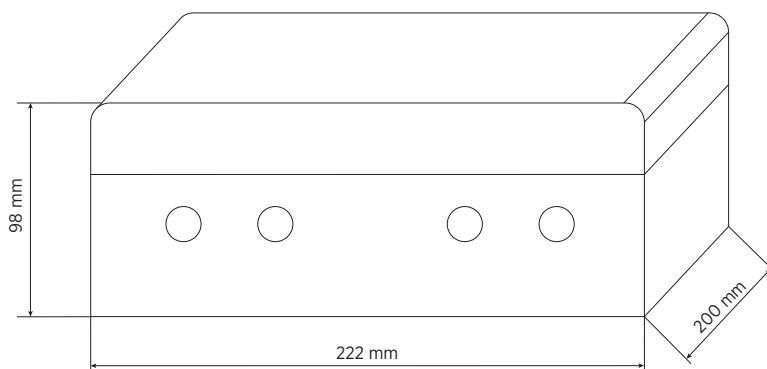
- **12170094**

MP 300

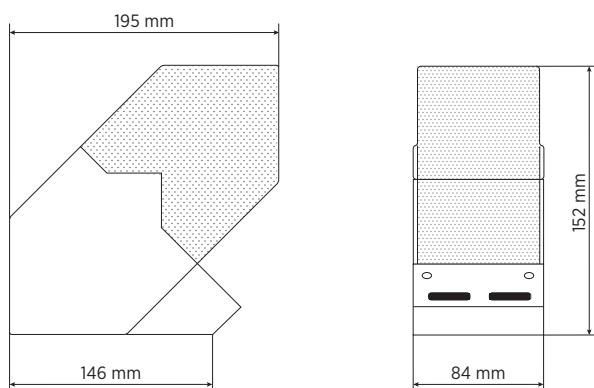
EAN 8024530010065

DRAWINGS

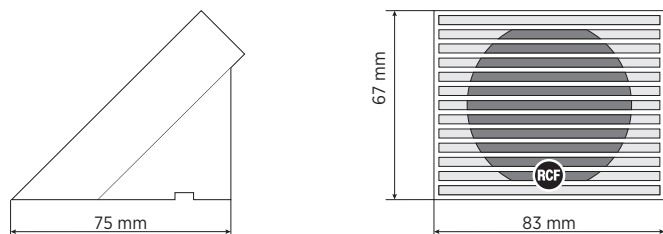
MP 341



MP 321



MP 301



MP 302

