

# BM 3804

## CONSOLA DE EMERGENCIA DE ESCRITORIO CON MICRÓFONO

### DESCRIPCIÓN

El modelo BM 3804 es una consola de emergencia de escritorio con micrófono. Está dedicada exclusivamente al sistema de alarma de la unidad principal DXT 3000 y se puede utilizar tanto para anuncios en vivo como para la activación de mensajes pregrabados. Ofrece funciones completas de autodiagnóstico e información de su estado en cumplimiento con el estándar EN 54-16:2008. Se pueden encadenar hasta cuatro consolas. La primera recibe la alimentación a partir de la unidad principal, y el resto requiere adaptadores locales de 24 V DC.



### CARACTERÍSTICAS

- Anuncios de emergencia en vivo
- Activación de mensajes pregrabados
- Autodiagnóstico completo
- Alimentada por la unidad principal
- Micrófono cardioide de alta calidad
- Robusta carcasa de metal

## ESPECIFICACIONES

<b>Especificaciones del microfono</b>	Tipo:	Electret
	Directividad:	Cardioid
	Sensibilidad (dB):	-65 dB
	Respuesta en frecuencia (-3 dB):	50 Hz ÷ 18 kHz
	Impedancia de salida (ohmio):	470.00 ohm
<b>Especificaciones de la consola</b>	Tipo consola:	Emergency
	Funcionamiento con	DXT 3000
	Llamada general:	Yes
	Llamada selectiva:	Yes
	Preamplificado:	Yes
	Indicadores LED:	Yes
<b>Requerimientos de poder</b>	Voltaje de funcionamiento (V - Hz):	24.00V - Hz
<b>Conecciones</b>	Conectores:	RJ45
	Cable:	J-Type fire-rated
	Conexión tipo cadena:	Yes
	Número máximo de conexión en cadena:	4
	Entrelazar	Yes
<b>Funcionalidades</b>	Prioridad:	Yes
	Generador de tono de timbre:	Yes
<b>Accesorios</b>	Cable incluido:	Yes
	Longitud de cable (m):	5
<b>Cumplimiento estándar</b>	Certificado EN54-16	Yes
	Certificado CE:	Yes
	Número de CPR:	0068-CPR-007/2015
<b>Especificaciones físicas</b>	Material del gabinete/de la caja:	Metal
<b>Tamaño</b>	Altura:	44 mm / 1.73 inches
	Ancho:	203 mm / 7.99 inches
	Profundidad:	128 mm / 5.04 inches
	Peso:	1.2 kg / 2.65 lbs
<b>Informaciones de envío</b>	Altura de paquete:	154 mm / 6.06 inches
	Anchura de paquete:	434 mm / 17.09 inches
	Profundidad de paquete:	174 mm / 6.85 inches
	Peso de paquete:	1.12 kg / 2.47 lbs



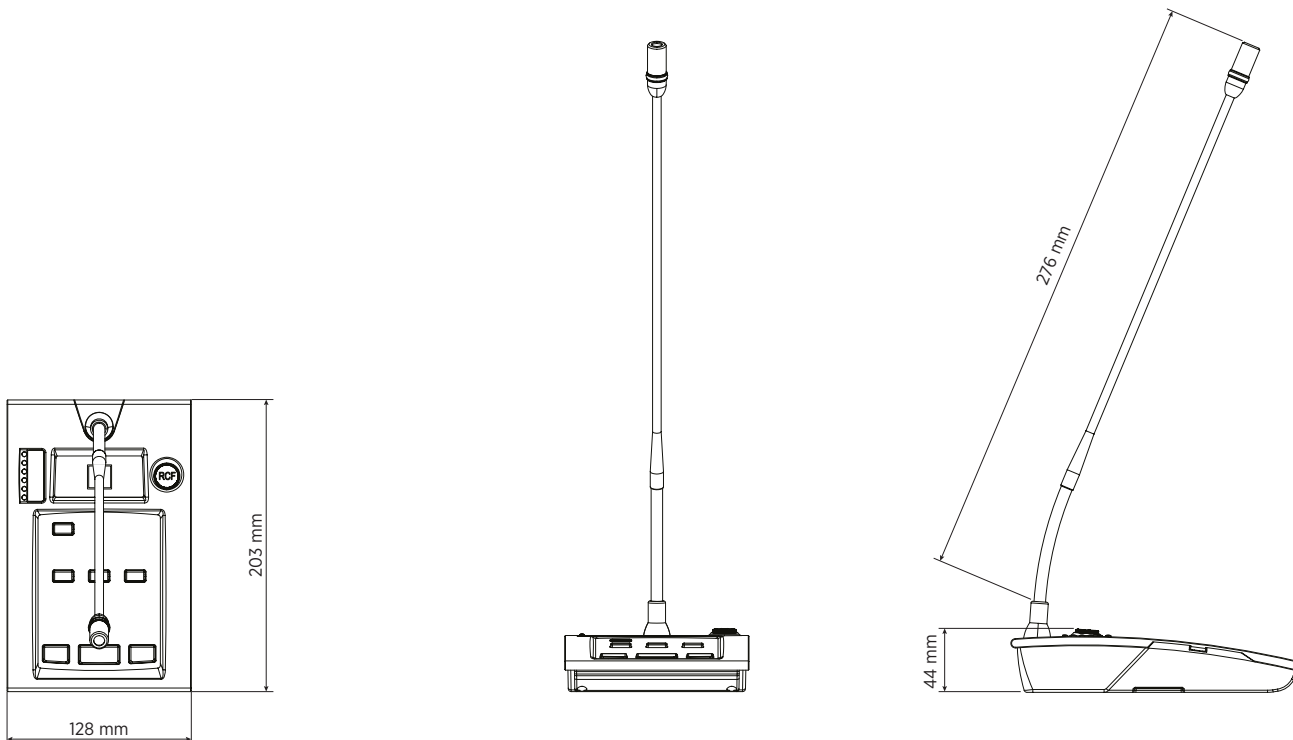
**CÓDIGO DE ARTÍCULO**

- **14380028**

BM 3804

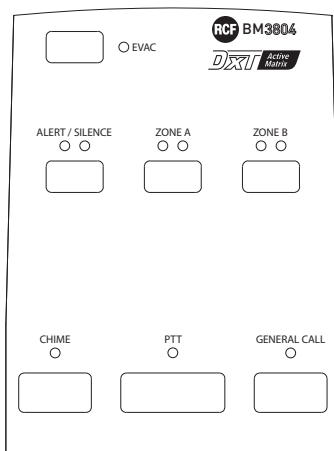
EAN 8024530012137

**DRAWINGS**



**PANELS**

Front panel



**ACCESORIOS**

AC AD2405 - AC/DC ADAPTER 24V 500MA

CÓDIGO DE  
ARTÍCULO**14380022**

EAN:

8024530007027

CJ 428CAT CABLE FTP 4x2x22 AWG CAT 5E FR  
(PH120)CÓDIGO DE  
ARTÍCULO**12399047**

EAN:

8024530016449