

P 6215

WETTERFESTER KOAXIALER 2-WEGE LAUTSPRECHER

BESCHREIBUNG

Der Acustica P6215 Lautsprecher ist ein wetterfester koaxialer 2-Wege Lautsprecher. Er kann im Innen- und Außenbereich eingesetzt werden, bietet eine sehr hohe Leistung und eine breite Abstrahlung für eine Vielzahl an professionelle Anwendungen. Der Hochtontreiber ist ein 1,3" RCF Precision Treiber mit einer 2,5" Schwingspule und einem CMD Horn mit einer breiten Abstrahlung. Der Woofer ist ein 15" mit einer 3" Schwingspule. Das Gehäuse besteht aus einem Stück und ist aus rotationsgegossenem Polyethylen gefertigt. Es ist UV-stabil, mit 12 x M10 Flugpunkten ausgestattet und besitzt ein Aluminiumfrontgitter mit Akustikschaum und einem wasserabweisendem Fließ. Die P6215 ist gem. dem internationalen IP 55 Standard gefertigt.



FUNKTIONEN

- Das Gehäuse besteht aus einem Stück und ist aus rotationsgegossenem Polyethylen gefertigt, UV-stabil, wetterfest gem. IP55
- Aluminiumfrontgitter mit Akustikschaum und wetterfestem Fließ
- Edelstahl U-Bügel
- Ein hochleistungs 15" Woofer mit 3" Schwingspule
- RCF Precision 1,3" Kompressionstreiber mit 2,5" Schwingspule
- 60° x 60° konisches Horn
- 10° X 20° enclosure sides for array configurations
- Active Mosfet Compression Driver Protection
- 12 (M10) Flugpunkte

SPEZIFIKATIONEN

Spezifikation	Frequenzgang (-10dB):	75 Hz ÷ 20000 Hz
	Max SPL @ 1m (dB):	134 dB
	Horizontaler Abstrahlwinkel (°):	60°
	Vertikaler Abstrahlwinkel (°):	60°
	Richtcharakteristik Index Q:	13
	System-Empfindlichkeit (dB):	100 dB
Power Section	Nominalimpedanz (Ohm):	8 ohm
	Leistungsaufnahme:	600 W RMS
	Paek Power:	2400 W PEAK
	Empfohlener Verstärker:	1200 W
	Schutzschaltungen:	Dynamic active mosfet
	Übergangsfrequenz:	1100 Hz
Schallwandler	Kompressionstreiber:	Coaxial 1.3" neo, 2.5" v.c
	Nominalimpedanz (Ohm):	8 ohm
	Eingangsleistung:	90 W AES, 180 W PEAK
	Empfindlichkeit (dB, 1W @ 1m):	108 dB, 1W @ 1m
	Woofers:	Coaxial 15" neo, 3.0" v.c
	Nominalimpedanz (Ohm):	8 ohm
	Eingangsleistung:	450 W AES, 900 W PEAK
	Empfindlichkeit (dB, 1W @ 1m):	101 dB, 1W @ 1m
Input/Output Sektion	Eingangsbuchsen:	Neoprene Cable
Standardkonformität	IP Schutzgrad:	IP 55
	CE Zeichen:	Yes
Physikalische Daten	Gehäuse Material:	PE Low Density
	Hardware:	12 x M10 + U-Bracket and Pair of spacers
	Gitter:	Aluminum with waterproof clothing
	Farbe:	Grey
Größe	Höhe:	463 mm / 18.23 inches
	Breite:	463 mm / 18.23 inches
	Tiefe:	433 mm / 17.05 inches
	Gewicht:	17 kg / 37.48 lbs
Versandinformationen	Verpackung Höhe:	519 mm / 20.43 inches
	Verpackung Breite:	489 mm / 19.25 inches
	Verpackung Tiefe:	489 mm / 19.25 inches
	Verpackungsgewicht:	21.4 kg / 47.18 lbs



ARTIKEL-NUMMER

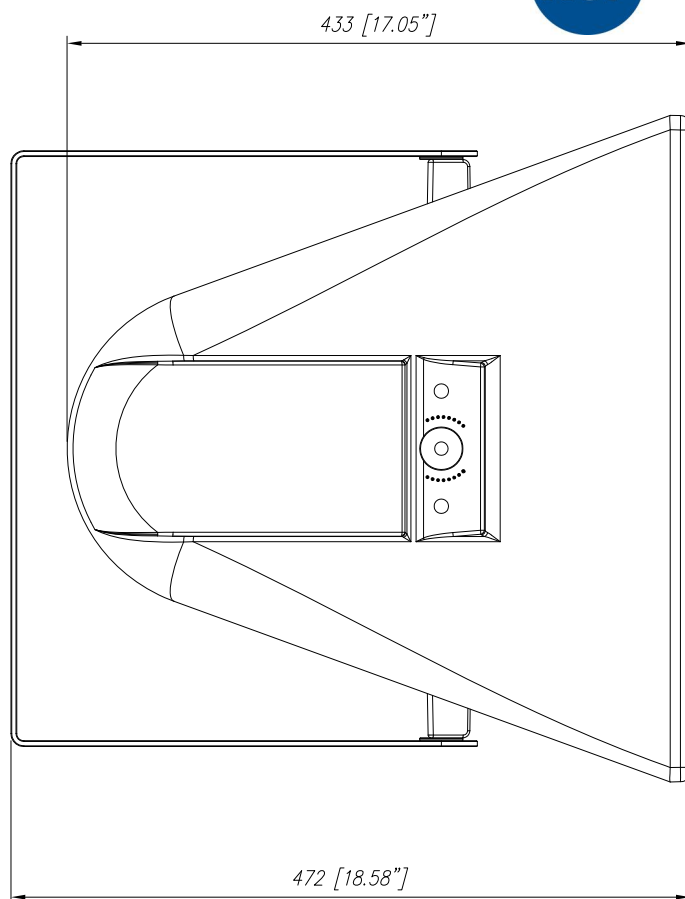
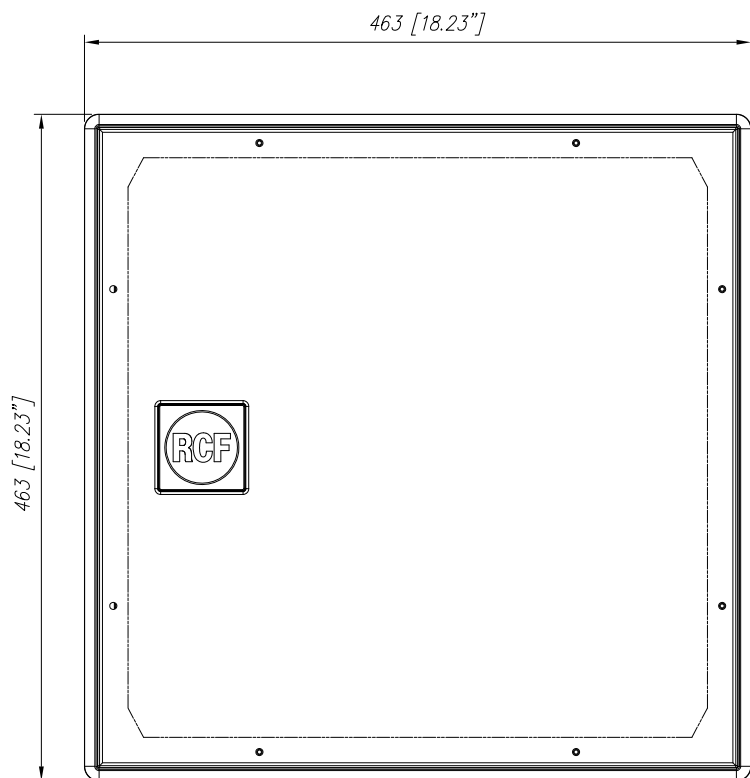
- **13100083**

P 6215 W

- **13000131**

P 6215

EAN 8024530008260



P3115

P6215

P8015

