

DP 5EN

PROYECTOR UNIDIRECCIONAL DE SONIDO

DESCRIPCIÓN

El modelo DP 5EN es un proyector de sonido resistente a la intemperie diseñado para instalaciones que requieran una gran inteligibilidad en los mensajes de alarma y un gran sonido. Se puede instalar tanto en interiores como en exteriores gracias a su grado de protección IP65. Además, su moderno y atractivo diseño lo convierten en el producto perfecto para entornos donde los proyectores tengan también una función arquitectónica y contribuyan a mejorar la estética global del lugar.



CARACTERÍSTICAS

- Transductor de banda completa de 5".
- Potencia seleccionable (100 V): 20 W - 10 W - 5 W - 2,5 W.
- Sensibilidad de 88 dB.
- Color blanco RAL 9016.
- Carcasa ignífuga de ABS, rejilla de acero.
- Bloque de terminales de entrada y salida de cerámica.
- Protección de fusible térmico.
- Grado de protección IP65.

ESPECIFICACIONES

Especificaciones acústicas

Respuesta en frecuencia (-10 dB):	80 Hz ÷ 20000 Hz
SPL máx. a 1 m (dB):	101 dB
SPL máx. a 4m (dB):	89 dB
Ángulo de cobertura (°):	210°
Sensibilidad del sistema (dB):	88 dB
Sensibilidad del sistema 1 W a 4 m (dB):	76 dB

Sección de potencia

Manejo de potencia:	20 W RMS
Manejo de potencia pico:	80 W PEAK
Amplificador recomendado:	40 W
Protecciones:	Thermal fuse

Transductores

Rango completo:	5.0"
-----------------	------

Sección de entrada/Sección de salida

Conectores de entrada:	Ceramic screw terminals
Conectores de salida:	Ceramic screw terminals
Transformador de voltaje constante:	100 V
Selección de potencia 1:	20 W - 500 ohm
Selección de potencia 2:	10 W - 1000 ohm
Selección de potencia 3:	5 W - 2000 ohm
Selección de potencia 4:	2.5 W - 4000 ohm

Cumplimiento estándar

Grado de protección IP:	IP 65
Certificado EN54-24:	Yes
Certificado CE:	Yes
Número de CPR:	0068-CPR-058/2014

Especificaciones físicas

Material del gabinete/de la caja:	ABS
Hardware:	Wall mount metal plate
Rejilla:	Steel
Color:	White - RAL 9016

Tamaño

Altura:	183 mm / 7.2 inches
Ancho:	176 mm / 6.93 inches
Profundidad:	261 mm / 10.28 inches
Peso:	2.61 kg / 5.75 lbs

Informaciones de envío

Altura de paquete:	230 mm / 9.06 inches
Anchura de paquete:	400 mm / 15.75 inches
Profundidad de paquete:	380 mm / 14.96 inches
Peso de paquete:	3.54 kg / 7.8 lbs



CÓDIGO DE ARTÍCULO

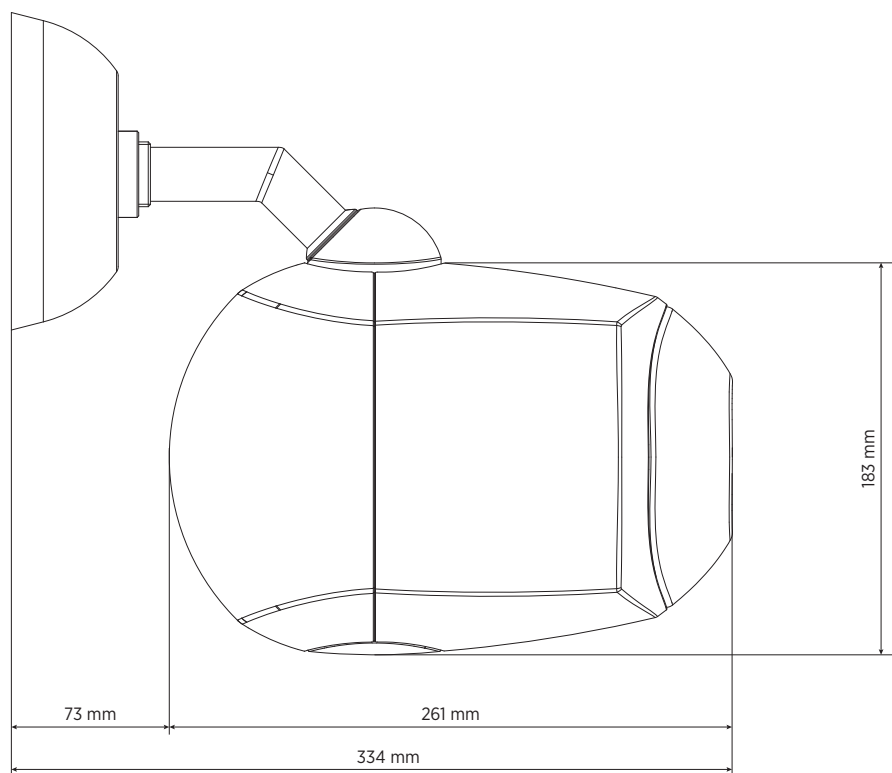
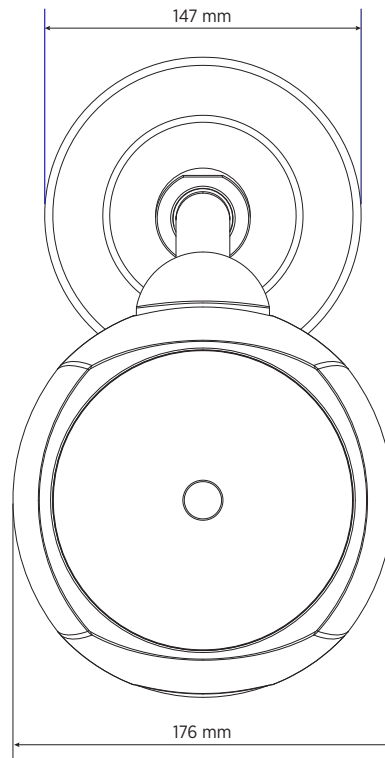
- **13133076**

DP 5EN

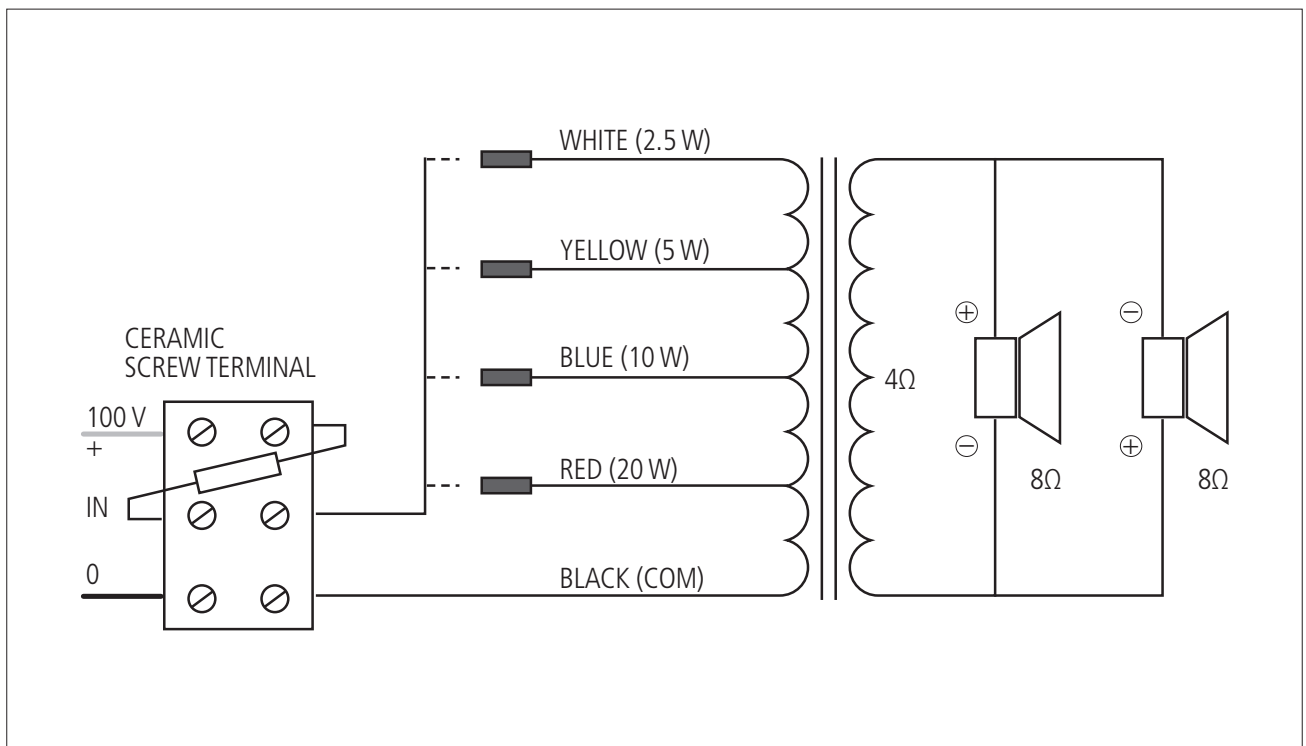
White - RAL 9016

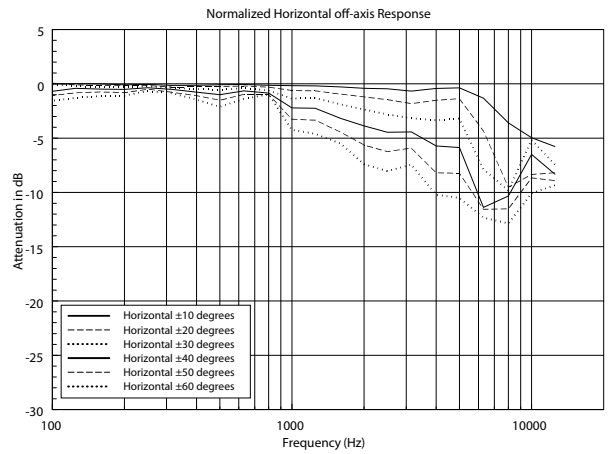
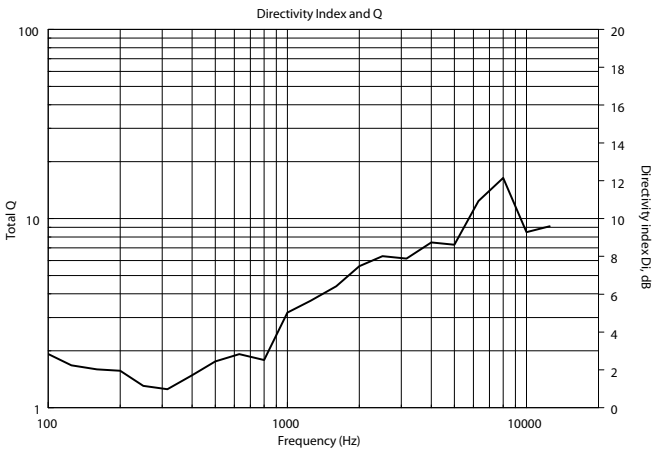
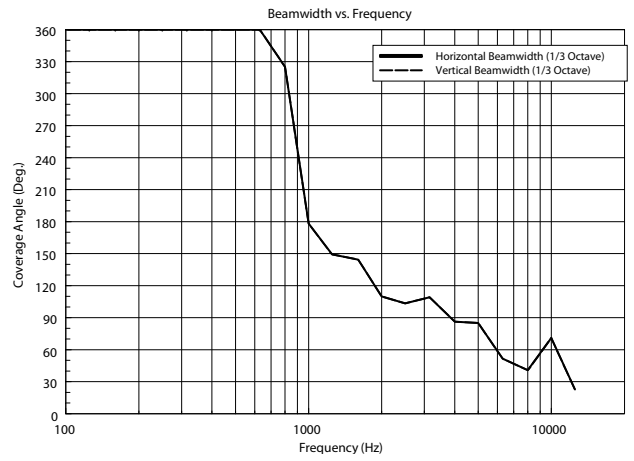
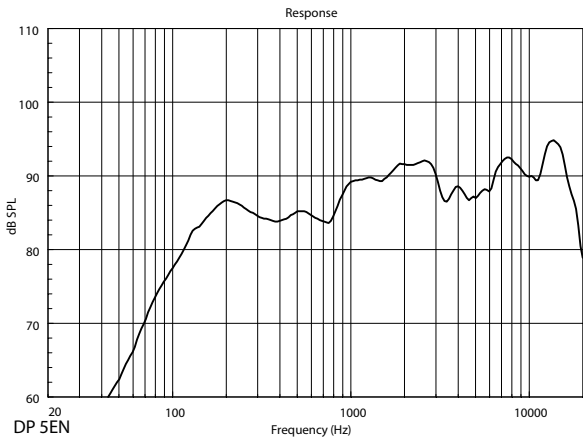
EAN 8024530011123

DRAWINGS

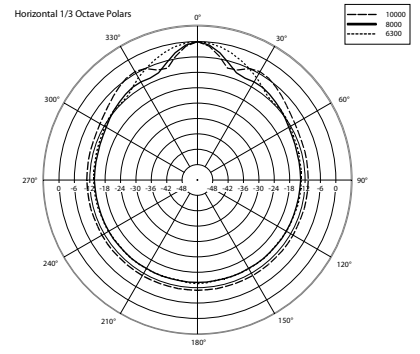
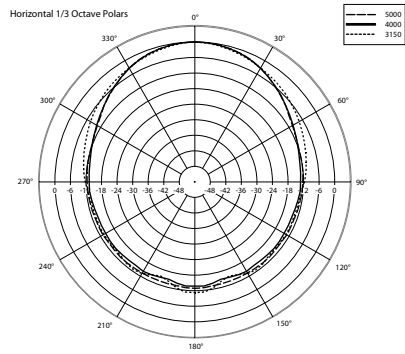
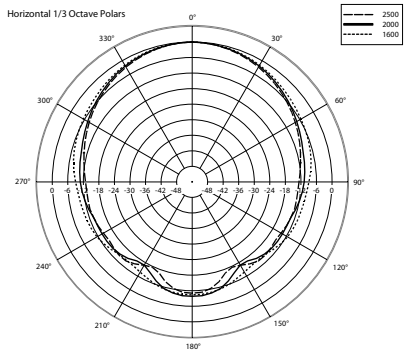
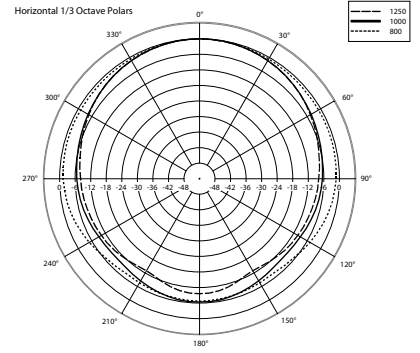
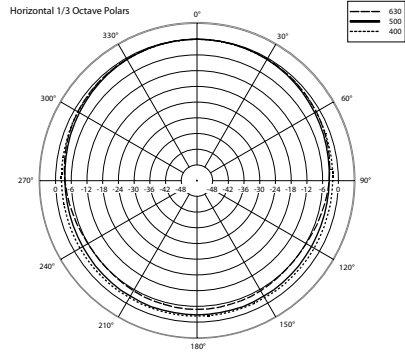
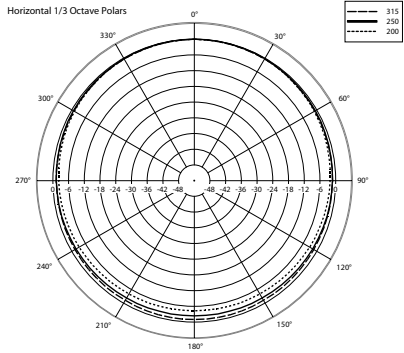


SCHEMATICS





HORIZONTAL 1/3 POLAR PLOT





ACCESORIOS

NOTAS

NO SE PRECISA ADVERTENCIA para PERSONAS CON CAPACITACIÓN (EN 50110) para voltajes de AUDIO de hasta 120 V cuando hay señales de advertencia cerca de los terminales de conexión. En caso de que el voltaje de AUDIO no supere los 71 V, no serán necesarias señales de advertencia. No es necesario conectar a tierra las partes de metal de los altavoces equipados con transformadores y que estén conectados a salidas de amplificadores de 70,7 V / 100 V (ref. EN 62368-1 artículo 4.3.2.2), a no ser que la normativa local así lo requiera.
