

HD 410T

PAVILLON EN ALUMINIUM AVEC MOTEUR ET TRANSFO DE LIGNE

DESCRIPTION

Diffuseur compact à haute directivité et efficacité indiqué pour la reproduction intelligible de la voix.



CARACTÉRISTIQUES

- Diffuseur à haute directivité et efficacité recommandé pour la reproduction intelligible de la voix
- Puissance Musicale/RMS: 75/50W
- Pression acoustique max: 130 dB/1 m
- Angle de dispersion en fonction de l'intelligibilité vocale: 80°
- Transfo multipriess pour connexions à tension constante 100/70V incorporé, selecteur de puissance dans le couvercle arriere
- Construction IP 66 double isolement pour temperatures entre -25°C et +70°C
- Filtre passe-haut pour la protection du driver contre les basses frequences hors gamme
- Couvercle postérieur en ABS stabilisé UV de couleur gris RAL 7035
- Fixation en acier inox incluse
- Dimensions (Ø x L): Ø 410mm x 385 mm

SPÉCIFICATIONS

Spécifications acoustiques

Réponse en fréquence (-10 dB) :	180 Hz ÷ 7000 Hz
SPL max. @ 1m (dB) :	130 dB
Angle de couverture (°) :	90°
Sensibilité du système (dB) :	112 dB

Section alimentation

Impédance nominale (Ohm) : alimentation	16 ohm
Manipulation de tension :	50 W RMS
Manipulation de tension de crête :	200 W PEAK
Amplificateur recommandé :	100 W

Hauts-parleurs

Pilote de compression :	2.0"
-------------------------	------

Sections entrées/sorties

Connecteurs d'entrée :	Cable
Connecteurs de sortie :	Cable
Transformateur de tension constante :	70/100 V
Réglage de tension 1 (100 V) :	50 W - 200 ohm
Réglage de tension 2 (100 V) :	30 W - 333 ohm
Réglage de tension 3 (100 V) :	25 W - 400 ohm
Réglage de tension 4 (100 V) :	15 W - 667 ohm
Réglage de tension 5 (100 V) :	7.5 W - 1333 ohm

Conformité standard

Degré de protection IP :	IP 66
Marquage CE :	Yes

Spécifications physiques

Matériau du cabinet/caisson :	Aluminium
Matériel :	Stainless steel U bracket
Couleur :	Grey - RAL 7035

Taille

Profondeur :	393 mm / 15.47 inches
Diamètre :	430 mm / 16.93 inches
Poids :	3.57 kg / 7.87 lbs

Infos colisage

Hauteur du colis :	415 mm / 16.34 inches
Largeur du colis :	420 mm / 16.54 inches
Profondeur du colis :	430 mm / 16.93 inches
Poids du colis :	6.06 kg / 13.36 lbs

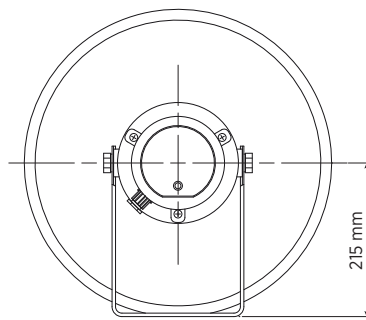
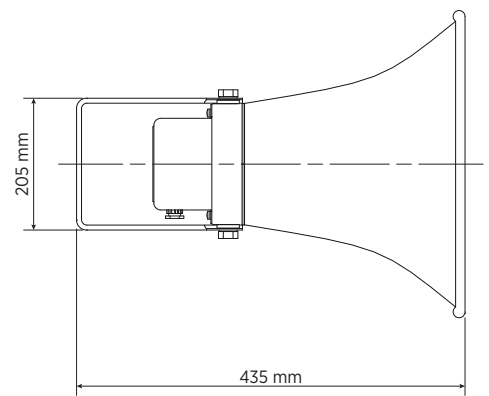
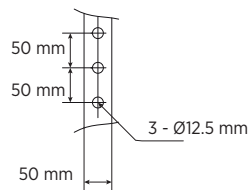
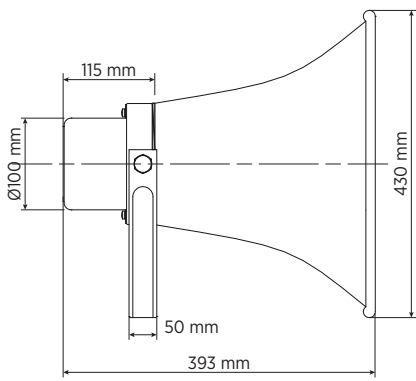
NUMÉRO DE PIÈCE

- **13133041**

HD 410T

EAN 8024530001247

DRAWINGS

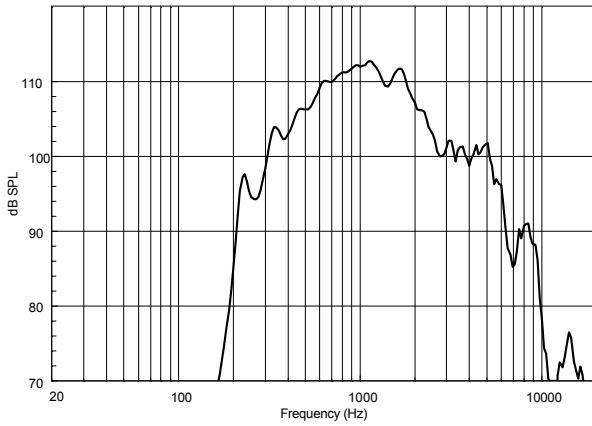


HD 410-T

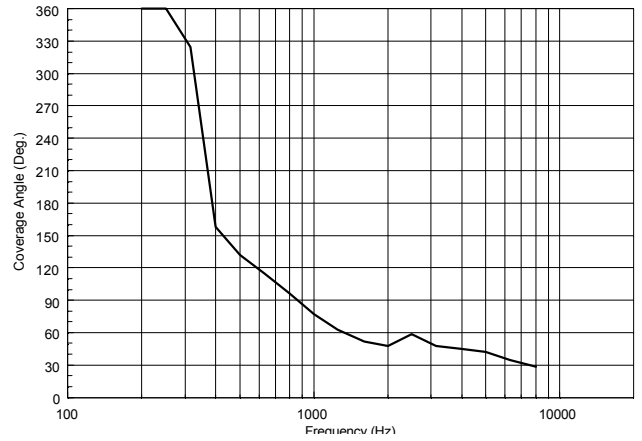
DATASHEET



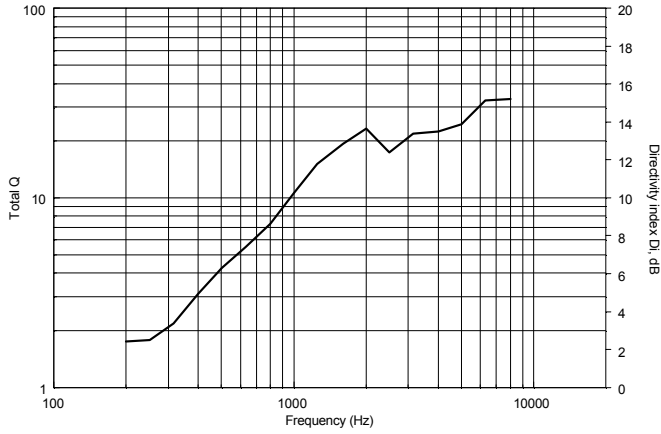
Response 1W/1m



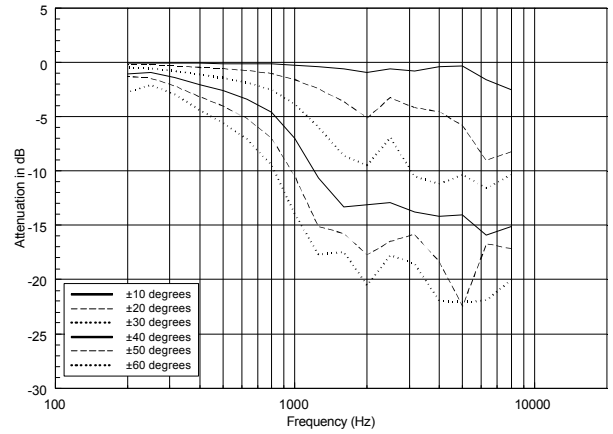
Beamwidth vs. Frequency



Directivity Index and Q



Normalized off-axis Response



HORIZONTAL 1/3 POLAR PLOT

