

P 3115T

ENCEINTE COAXIALE 2 VOIES, ETANCHE, RESISTANTE AUX INTEMPERIES

DESCRIPTION

Le P3115-T est une enceinte coaxiale 2 voies , étanche, résistante aux intempéries à grande couverture présentant puissance et efficacité suffisante pour une grande variété d'applications Soit en extérieur soit en intérieur.

La section hautes fréquences est piloté par un pavillon CDM à directivité constante chargé avec un moteur de 1" RCF Précision avec membrane de 1,5" pour une ample diffusion et douce du son. Le woofer basse est un 15" avec bobine de 2,5". Le P3115-T est équipé d'un transfo multiprises pour applications 70 V ou 100 V.

La coque est en monobloc de polyéthylène à moyenne densité ,moulé avec protection complète aux rayons ultraviolets. La coque est équipée par 12 inserts M8 en laiton ,une fixation en " U " en acier inox et deux séparateurs pour le montage à 90° . Le logo frontal est en aluminium amovible. La grille est en aluminium perforé avec revêtement interne en tissu imperméable et polyuréthane expansé à cellules ouvertes.



CARACTÉRISTIQUES

- Grille en aluminium et fixation en acier inox
- Fixations latérales pour configurations ad array de 10° x 20°
- Pavillon à directivité constante 90° x 60°
- HP bas-médium de 15" à haute puissance avec bobine de 2.5"
- Moteur à compression RCF Précision de 1"
- Protection Active Mosfet pour moteur à compression
- Transformateur de ligne
- Protection Active Mosfet pour moteur à compression
- 12 points d'accroche en laiton (M10)

SPÉCIFICATIONS

specifications acoustiques

Réponse en fréquence (-10 dB) :	75 Hz ÷ 20000 Hz
SPL max. @ 1m (dB) :	129 dB
Angle de couverture horizontale (°) :	90°
Angle de détection vertical (°) :	60°
Indice de directivité Q :	13
Sensibilité du système (dB) :	98 dB

section alimentation

Impédance nominale (Ohm) : alimentation	16 ohm
Manipulation de tension :	300 W RMS
Manipulation de tension de crête :	1200 W PEAK
Amplificateur recommandé :	600 W
Protections :	Dynamic active mosfet
Fréquences de recouvrement :	1300 Hz

hauts-parleurs

Pilote de compression :	1.0", 1.5" v.c
Impédance nominale (Ohm) : transd compr	8 ohm
Tension d'entrée nominale	25 W AES, 50 W PEAK
Sensibilité (dB, 1 W @ 1 m) : transd compr	108 dB, 1W @ 1m
Woofer :	Coaxial 15", 2.5" v.c
Impédance nominale (Ohm) : transd woof	16 ohm
Tension d'entrée nominale	250 W AES, 500 W PEAK
Sensibilité (dB, 1 W @ 1 m) : transd woof	98 dB, 1W @ 1m

sections entrées/sorties

Connecteurs d'entrée :	Neoprene Cable
Transformateur de tension constante :	100 V
Réglage de tension 1 (100 V) :	120 W - 83 ohm
Réglage de tension 2 (100 V) :	60 W - 167 ohm
Réglage de tension 3 (100 V) :	30 W - 333 ohm

conformité standard

Degré de protection IP :	IP 55
Marquage CE :	Yes

specifications physiques

Matériau du cabinet/caisson :	PE Low Density
Matériel :	12 x M10 inserts + U-brackets and pair of spacers
Grille :	Aluminum with waterproof clothing
Couleur :	Grey

taille

Hauteur :	463 mm / 18.23 inches
Largeur :	463 mm / 18.23 inches
Profondeur :	433 mm / 17.05 inches
Poids :	18.4 kg / 40.57 lbs



infos colisage

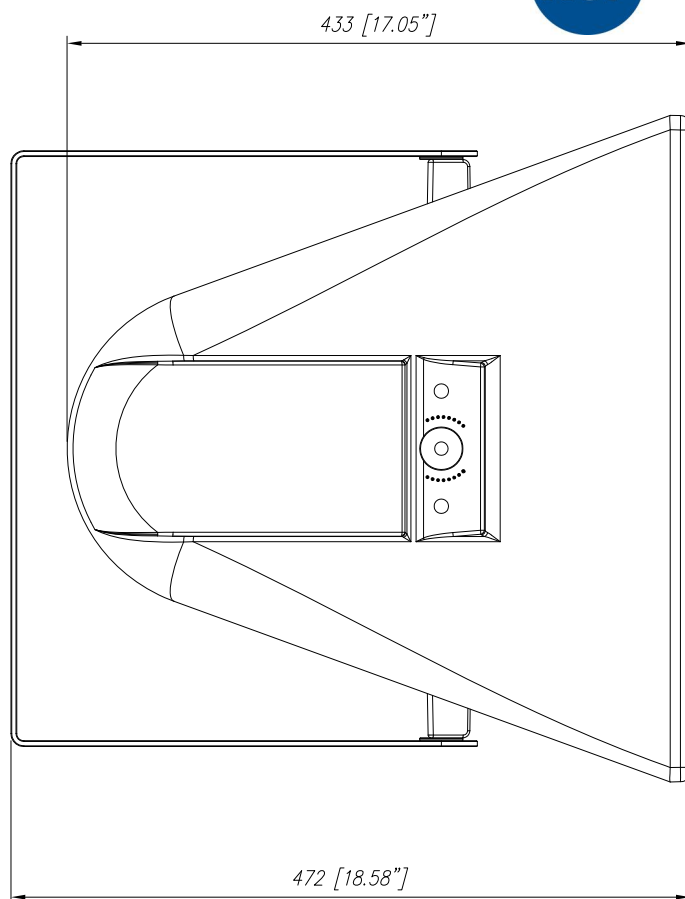
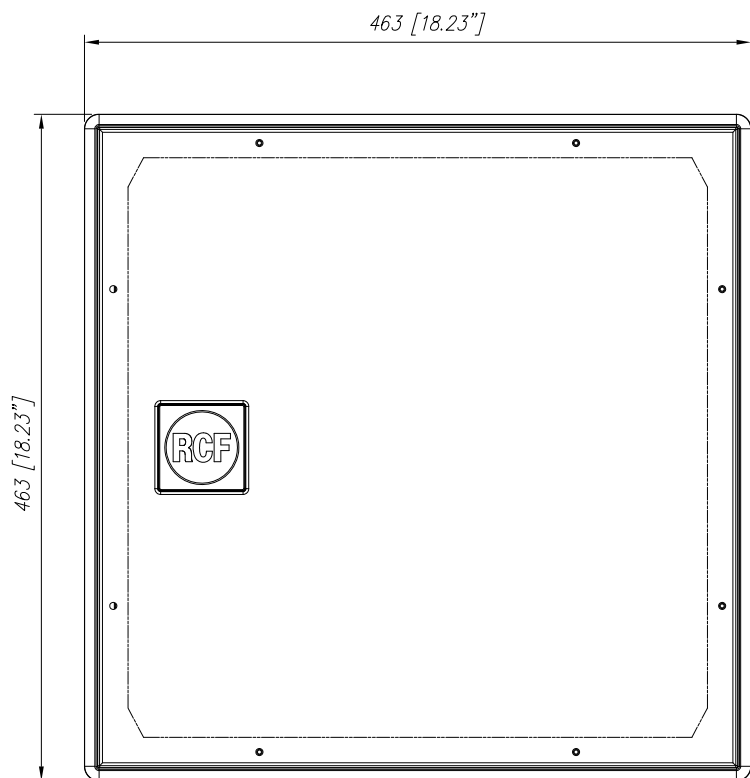
Hauteur du colis :	530 mm / 20.87 inches
Largeur du colis :	490 mm / 19.29 inches
Profondeur du colis :	490 mm / 19.29 inches
Poids du colis :	23.2 kg / 51.15 lbs

NUMÉRO DE PIÈCE

- **13000135**

P 3115T

EAN 8024530008307



P3115

P6215

P8015

