





HS 1026C • HS 1026G • HS 1026W

**DIFFUSORI • *SPEAKERS* • ENCEINTES
LAUTSPRECHERBOXEN • DIFUSORES
SPOT LIGHT**

 **ATTENZIONE** - Il simbolo segnala le istruzioni a cui è necessario attenersi per prevenire possibili danni alla persona.


 **AVVERTENZE** - Il simbolo segnala le istruzioni alle quali attenersi per prevenire possibili danni agli apparecchi.

 **NOTE** - Il simbolo richiama l'attenzione verso istruzioni speciali, suggerimenti o altre informazioni utili.

IMPORTANTE

- L'installazione errata del diffusore esime la **RCF** da ogni responsabilità.

AVVERTENZE PER LA SICUREZZA

- 1. Leggere le istruzioni** - Prima di installare e far funzionare questo prodotto è necessario leggere attentamente tutte le istruzioni di sicurezza, d'installazione e d'uso contenute in questo manuale.
- 2. Conservare le istruzioni** - Il presente manuale costituisce parte integrante del prodotto, e deve accompagnare quest'ultimo anche nei passaggi di proprietà, per permettere al nuovo proprietario di conoscere le modalità d'installazione e d'utilizzo e le avvertenze per la sicurezza.
- 3. Prestare attenzione alle avvertenze** - Leggere con particolare attenzione tutte le avvertenze accompagnate con il simbolo , presenti sul prodotto od in questo manuale, in quanto contengono importanti informazioni per la sicurezza della persona.
- 4. Seguire le istruzioni** - Seguire scrupolosamente tutte le istruzioni d'installazione, d'uso o altro contenute in questo manuale.
- 5. Acqua e umidità** - Non utilizzare questo prodotto vicino all'acqua od in ambienti particolarmente umidi, come ad esempio vicino ad una vasca da bagno, ad un lavandino, in una cantina umida, vicino ad una piscina, ecc.
- 6. Calore** - Collocare questo prodotto lontano da fonti di calore, come radiatori, termosifoni, condizionatori o altri dispositivi che producono calore. Evitare inoltre posizioni esposte ai raggi diretti del sole.
- 7. Corpi estranei e liquidi** - Fare attenzione ad evitare che corpi estranei o liquidi non entrino all'interno di questo prodotto.
- 8. Eventi che richiedono assistenza** - Questo prodotto deve essere consegnato ad un CENTRO DI ASSISTENZA RCF nei casi seguenti:
 - a. corpi estranei o liquidi sono entrati nel prodotto.
 - b. il prodotto è stato esposto alla pioggia.
 - c. il prodotto non funziona, o funziona in modo anormale, o presenta una marcata diminuzione delle prestazioni.
 - d. il prodotto ha subito forti urti, o è danneggiato.
- 9. Servizio di assistenza** - Non tentare riparazioni non descritte in questo manuale; in caso di necessità rivolgersi ai CENTRI DI ASSISTENZA RCF.
- 10. Accessori** - Installare ed utilizzare questo prodotto solamente con gli accessori specificati dal produttore o forniti assieme al prodotto (es. supporti, sostegni, carrelli, ecc.).
- 11. Dati tecnici** - Installare ed utilizzare questo prodotto tenendo in considerazione i dati tecnici indicati nell'apposito paragrafo del presente manuale.
- 12. Perdita dell'udito** - L'esposizione ad elevati livelli sonori può provocare la perdita permanente dell'udito. Il livello di pressione acustica che determina la perdita dell'udito varia sensibilmente da persona a persona, e dipende dalla durata dell'esposizione. L'ente Governativo americano per la sicurezza e la salute sul lavoro "US Government's Occupational Safety and Health Administration" (OSHA) ha stabilito i livelli massimi di pressione acustica sopportabili, indicati nella tabella seguente. Secondo quanto stabilito dall'OSHA, ogni esposizione oltre i limiti massimi indicati nella tabella può ridurre la capacità di udire di una persona. Per evitare un'esposizione potenzialmente pericolosa ad elevati livelli di pressione acustica, è necessario che chiunque sia sottoposto a tali livelli utilizzi delle adeguate protezioni. Quando si fa funzionare un prodotto RCF in grado di produrre elevati livelli sonori è quindi necessario indossare dei tappi per orecchie o delle cuffie protettive, se l'esposizione supera i limiti indicati di seguito.

Durata per giorno (ore)	Livello sonoro (dBA)	Esempio tipico
8	90	Duetto in un piccolo club
6	92	
4	95	Treno della metropolitana
3	97	
2	100	Musica classica riprodotta ad alto volume
1,5	102	
1	105	
0,5	110	
0,25 o meno	115	Pezzi "tirati" di un concerto rock

PRECAUZIONI PER L'UTILIZZO

- Nell'utilizzo all'aperto evitate luoghi esposti alle intemperie.
- Per la pulizia delle parti esterne evitate l'uso di diluenti, alcol, benzina, o altre sostanze volatili.

CARATTERISTICHE

- Diffusori "spot light", installabili ad incasso in controsoffittature come i normali faretti alogeni per l'illuminazione.
- Corpo in materiale plastico (ABS), con griglia metallica frontale.
- Disponibili nei colori cromo (HS 1026C), oro (HS 1026 G), e bianco (HS 1026W).
- Buone prestazioni acustiche.
- Trasformatore che consente il collegamento con linee a tensione costante a 70 V e 100 V.
- Possibilità di scegliere la potenza sonora da diffondere fra diversi valori.
- Accoppiabili con un subwoofer per migliorare la riproduzione delle basse frequenze.
- Installazione semplice e veloce grazie ai ganci a molla ed alle dimensioni standard del foro di montaggio.
- Connessione tramite morsetti a vite.
- Dimensioni estremamente ridotte.
- Ottimo design.

INSTALLAZIONE



ATTENZIONE

- **L'installazione del diffusore deve essere effettuata da personale qualificato, rispettando gli standard di sicurezza.**
 - **Eeguire un'installazione sicura del diffusore, controllando che l'elemento di supporto (es. pannello, controsoffitto, ecc.) abbia le necessarie caratteristiche meccaniche, tali da consentirgli di sopportare il peso del diffusore senza il pericolo di cadute che potrebbero compromettere l'incolumità di persone o strutture.**
- 1) Praticare un foro diametro 92 mm nella controsoffittatura, nel punto prescelto per l'installazione del diffusore.
 - 2) Dopo aver ruotato i due ganci a molla verso la parte posteriore del diffusore, inserirli nel foro praticato come indicato in figura 1 a pagina 17.
 - 3) Spingere il diffusore nel punto "A" (fig. 1), in modo da inserirlo parzialmente nel foro praticato, come indicato in figura 2 a pagina 17.
 - 4) Spingere il diffusore nel punto "B" (fig. 2), in modo da inserirlo completamente nel foro praticato, bloccandolo nella controsoffittatura come indicato in figura 3 a pagina 18.
 - 5) Effettuare i collegamenti elettrici come indicato nell'apposito paragrafo.

COLLEGAMENTI



ATTENZIONE

- Per il collegamento del diffusore si raccomanda di rivolgersi a **personale qualificato ed addestrato**, ossia personale avente conoscenze tecniche o esperienza o istruzioni specifiche sufficienti per permettergli di realizzare correttamente le connessioni e prevenire i pericoli dell'elettricità.
- Per evitare il rischio di shock elettrici, **non collegare il diffusore con l'amplificatore acceso.**
- Prima di far funzionare il diffusore **verificare attentamente la correttezza dei collegamenti**, per evitare che cortocircuiti accidentali possano dare luogo a scintille elettriche.
- Tutto l'impianto di sonorizzazione dovrà essere **realizzato in conformità con le norme e le leggi vigenti** in materia di impianti elettrici.



NOTE

- Per evitare che fenomeni induttivi diano luogo a ronzii, disturbi e compromettano il buon funzionamento dell'impianto, la linea che alimenta il diffusore non deve essere canalizzata assieme ai conduttori dell'energia elettrica, ai cavi microfonici, od a linee di segnale a basso livello che fanno capo ad amplificatori.
- Per minimizzare gli effetti induttivi (ronzii) dovuti all'accoppiamento con campi elettrici circostanti, intrecciate fra loro i due conduttori che alimentano il diffusore.
- Nei collegamenti con cavi bipolari, utilizzare quelli aventi una marcatura che ne distingue le polarità (es. isolante di colore diverso, conduttori di colore diverso, ecc.).

I diffusori della serie **HS 1026** sono stati progettati per essere collegati a linee audio a tensione costante di **70 V** o **100 V**. I collegamenti con la linea audio si effettuano tramite la morsettiera "M" del diffusore (fig. 4, pag. 18).

Durante il collegamento del diffusore tenere presenti le seguenti indicazioni:

- la tensione d'uscita dell'amplificatore **deve corrispondere con la tensione d'ingresso del diffusore.**
- la somma delle potenze nominali di tutti i diffusori collegati alla linea audio non deve superare la potenza dell'amplificatore.
- effettuare un collegamento **"in fase"**, che consiste nel fare corrispondere le polarità dell'uscita dell'amplificatore con le polarità dell'ingresso del diffusore.

COLLEGAMENTO DEL DIFFUSORE CON UTILIZZO DEL FILTRO

Questo collegamento è indicato quando nell'impianto di sonorizzazione è presente un subwoofer per la riproduzione delle basse frequenze, o quando si desidera ottimizzare le prestazioni del diffusore quando questo viene utilizzato alla massima potenza (6W). Per **utilizzare** il filtro collegare il diffusore tramite i morsetti “-“ (polo negativo) e “+F” (polo positivo) di figura 4 a pagina 18.

COLLEGAMENTO DEL DIFFUSORE SENZA UTILIZZO FILTRO

Con questo collegamento il diffusore viene pilotato con tutte le frequenze trasmesse dall'amplificatore. Per **non utilizzare** il filtro collegare il diffusore tramite i morsetti “-“ (polo negativo) e “+” (polo positivo) di figura 4 a pagina 18.

SELEZIONE DELLA POTENZA D'USCITA

Tutti i diffusori della serie **HS 1026** sono provvisti di un trasformatore di linea, che permette di scegliere la potenza da diffondere fra diversi valori. Per selezionare la potenza operare come segue.

- 1) Facendo riferimento alle indicazioni riportate in corrispondenza dei terminali d'ingresso del trasformatore di linea, collegare il connettore “S” del conduttore d'ingresso del diffusore al terminale del trasformatore corrispondente alla potenza d'uscita desiderata, come indicato in figura 4 a pagina 18.



AVVERTENZA

- Per evitare di danneggiare il diffusore, **non utilizzare mai il terminale “6W / 70V” del trasformatore quando questo viene alimentato con linee a 100 V.**

DATI TECNICI HS 1026C • HS 1026G • HS 1026W

Tipo	Plafoniera
Sistema di fissaggio	Incasso
Potenza nominale continua*	6 W (100 V: 3-6 W / 70V: 1,5-3-6 W)
Potenza massima	24 W
Impedenza	[100 V]: 3330 Ω - 3 W; 1660 Ω - 6 W [70 V]: 3260 Ω - 1,5 W; 1630 Ω - 3 W; 815 Ω - 6 W
Risposta in frequenza	220 ÷ 17 .000 Hz
Sensibilità (1W/1m)	89 dB
Massima pressione sonora (1m/potenza max)	102 dB
Tensione di ingresso	70 V - 100 V
Angolo di copertura (-6 dB)	[500 Hz] 135 ° [1.000 Hz] 170 ° [2.000 Hz] 185 ° [4.000 Hz] 90 °
Dimensioni (Ø x p)	Ø104 x 91 mm
Peso	550 g
Colore	HS 1026C: cromo HS 1026G: oro HS 1026W: bianco

* Prova long term con spettro IEC.



CAUTION - This symbol indicates important instructions for ensuring personal safety.



IMPORTANT NOTE - This symbol indicates instructions that must be followed to the letter in order to prevent possible damage to the equipment.




NOTE - This symbol calls attention to special instructions, suggestions, or other useful information.

NOTE

- **RCF** will not assume any responsibility for incorrect installation of the speaker.

SAFETY PRECAUTIONS

- 1. Read the instructions** – Before installing and using this product, please read carefully all the instructions for safety, installation, and operation provided in this manual.
- 2. Keep the instructions** – This manual is to be considered an integral part of the product, and must always accompany the unit when it changes ownership as a reference for correct installation and use as well as for the safety regulations.
- 3. Cautions** – Always read the notes preceded by the symbol , both on the product and in this manual, with particular attention, as they contain important information for personal safety.
- 4. Follow the instructions** – All the instructions in this manual for installation, use, and other must be followed to the letter.
- 5. Water and humidity** – Do not use this product near water or in particularly humid places, such as near a bathtub or sink, in a damp cellar, near a swimming pool, etc..
- 6. Heat** – Position the speaker far away from heat sources such as radiators, space heaters, air conditioners, or any other device that produces heat. Also avoid positions that are exposed to direct sunlight.
- 7. Foreign bodies and liquids** – Be careful not to allow any foreign bodies or liquids to get into the speaker.
- 8. Situations requiring technical service** – The speaker must be taken to the RCF SERVICE CENTRE in the following cases:
 - a. foreign bodies or liquids have got into the speaker.
 - b. the speaker has been exposed to rain.
 - c. the speaker does not function or functions abnormally, or shows a marked reduction in performance.
 - d. the speaker has been subject to strong impact or has been damaged.
- 9. Technical service** - Do not attempt to make any repairs not described in this manual. When repairs are necessary, contact the RCF SERVICE CENTRE.
- 10. Accessories** - Install and use the speaker only with the accessories specified by the manufacturer or supplied with the product (e.g. supports, stands, trolleys, etc.).
- 11. Specifications** - When installing and using the speaker, keep in mind the technical specifications indicated in the dedicated section of this manual.
- 12. Hearing loss** - Exposure to high sound levels can cause permanent hearing loss. The sound pressure level which leads to hearing loss varies considerably from one person to another, and depends on the duration of exposure. The U.S. Government's Occupational Safety and Health Administration (OSHA) has established the maximum sound pressure levels that can be withstood without causing damage, which are shown in the table below. According to the OSHA regulations, any exposure over the maximum limits indicated in the table can reduce the hearing capacity of a person. To prevent potentially dangerous exposure to high sound pressure levels, anyone subjected to such levels must use suitable protection. When an RCF product capable of producing high sound levels is being used, it is therefore necessary to wear ear plugs or protective earphones when the limits shown in the table are exceeded.

Duration per day (hours)	Sound level (dBA)	Typical example
8	90	Duet in a small club
6	92	
4	95	Underground train
3	97	
2	100	Classical music played at high volume
1.5	102	
1	105	
0.5	110	
0.25 or less	115	Particularly "hard" music at a rock concert

OPERATING PRECAUTIONS

- In outdoor use, avoid positioning the speaker in places that are directly exposed to harsh weather.
- Do not use solvents, alcohol, benzene, or other volatile substances to clean the external parts of the speaker.

CHARACTERISTICS

- "Spotlight" speakers that can be flush-mounted in false ceilings like normal halogen spotlights used in lighting systems.
- Body in plastic (ABS) with metal front grille.
- Available in three colours: chrome (HS 1026C), gold (HS 1026 G), and white (HS 1026W).
- Good acoustic features.
- Transformer that enables connection with constant voltage lines at 70 V and 100 V.
- Possibility to select the sound power to be delivered from various values.
- Can be coupled with a subwoofer to improve low frequency reproduction.
- Quick and easy installation thanks to the spring hooks and the standard dimensions of the mounting hole.
- Connection by means of screw terminals.
- Extremely compact dimensions.
- Excellent design.

INSTALLATION

CAUTION

- **Speaker installation must only be carried out by qualified personnel** in full respect for the safety standards.
- **Speaker installation must be secure.** Check to make sure that the support surface (e.g. panel, false ceiling, etc.) has the necessary mechanical characteristics to support the weight of the speaker without the danger of it falling and causing damage to persons or structures.

- 1) Make a hole of diameter 92 mm in the false ceiling at the point selected for speaker installation.
- 2) Rotate the two spring hooks toward the rear part of the speaker and insert them in the hole made, as shown in Figure 1 on page 17.
- 3) Push the speaker at point "A" (Fig. 1) to insert it partially into the hole, as shown in Figure 2 on page 17.
- 4) Push the speaker at point "B" (Fig. 2) to insert it completely into the hole, securing it in the false ceiling as shown in Figure 3 on page 18.
- 5) Make the electrical connections as described in the section below.

CONNECTIONS

CAUTION

- For connecting the speaker, use **only qualified and experienced personnel** having sufficient technical knowledge or specific instructions for making the connections correctly and thus preventing any electrical dangers.
- To prevent the risk of electrical shock, **do not make the speaker connections with the amplifier switched on.**
- Before putting the speaker into operation, **re-check that all the connections have been made correctly** to ensure that there are no accidental short circuits which could give rise to dangerous electrical sparks.
- The entire sound system must be **designed and installed in compliance with the current standards and regulations regarding electrical systems.**

NOTES

- To prevent inductive phenomena from causing hum or disturbance which could jeopardize efficient system operation, the line that supplies the speaker should not be run together with electrical energy conductors, microphone cables, or low level signal lines coming from amplifiers.
- To minimize the inductive effects (hum) due to coupling with surrounding electrical fields, twist together the two conductors that supply the speaker.
- In connections with bipolar cables, use the type which has markings to distinguish the polarity (e.g. insulation of a different colour, different coloured wires, etc.).

The **HS 1026** series speakers are designed for connecting to constant voltage audio lines at **70 V** or **100 V**. Connection to the audio line is made using the "M" terminal strip of the speaker (Fig. 4, page 18).

When making speaker connections, keep the following indications in mind:

- The output voltage of the amplifier **must correspond to the input voltage of the speaker.**
- The sum of the nominal power values of all the speakers connected to the audio line must not exceed the power of the amplifier.
- The connection should be made **"in phase"**: i.e. where the polarity of the amplifier output corresponds with the polarity of the speaker input.

CONNECTING THE SPEAKER USING A FILTER

This type of connection is recommended when the sound system includes a subwoofer for low frequency reproduction, or when you want to optimize speaker performance when it is used at maximum power (6W). To **use** the filter, connect the speaker using the terminals “-“ (negative pole) and “+F” (positive pole) as shown in Figure 4 on page 18.

CONNECTING THE SPEAKER WITHOUT A FILTER

With this type of connection, the speaker is driven with all the frequencies transmitted by the amplifier. To **exclude use** of the filter, connect the speaker using the terminals “-“ (negative pole) and “+” (positive) as shown in Figure 4 on page 18.

OUTPUT POWER SELECTION

All the speakers of the **HS 1026** series are equipped with a line transformer, which makes it possible to select the power to be delivered from among various values. To select the power value, proceed as follows.

- 1) Making reference to the indications provided in correspondence with the line transformer input terminals, connect the connector “S” of the input wire of the speaker to the transformer terminal that corresponds to the desired output power, as shown in Figure 4 on page 18.




IMPORTANT NOTE


- To avoid damaging the speaker, **never use the “6W / 70V” terminal of the transformer when the speaker is supplied with a 100 V line.**

HS 1026C • HS 1026G • HS 1026W SPECIFICATIONS

Type	Ceiling speaker
Attachment system	Flush-mounted
Continuous nominal power*	6 W (100 V: 3-6 W / 70V: 1.5-3-6 W)
Maximum power	24 W
Impedance	[100 V]: 3330 Ω - 3 W; 1660 Ω - 6 W [70 V]: 3260 Ω - 1.5 W; 1630 Ω - 3 W; 815 Ω - 6 W
Frequency response	220 – 17,000 Hz
Sensitivity (1W/1m)	89 dB
Maximum sound pressure (1m/max. power)	102 dB
Input voltage	70 V - 100 V
Angle of coverage (-6 dB)	[500 Hz] 135 ° [1000 Hz] 170 ° [2000 Hz] 185 ° [4000 Hz] 90 °
Dimensions (Ø x d)	Ø 104 x 91 mm
Weight	550 g
Colour	HS 1026C: chrome HS 1026G: gold HS 1026W: white

* Test long term with IEC spectrum.

 **ATTENTION** - Ce symbole signale les instructions qu'il est impératif de suivre pour éviter les blessures corporelles.


 **MISES EN GARDE** - Ce symbole signale les instructions à suivre pour éviter les dégâts matériels.

 **REMARQUES** - Ce symbole attire l'attention sur des instructions spéciales, conseils ou autres informations utiles.

IMPORTANT

- Une mauvaise installation de l'appareil décharge **RCF** de toute responsabilité.

CONSIGNES DE SECURITE

- Lisez les instructions** - Avant d'installer et de faire fonctionner ce produit, lisez attentivement toute la notice d'installation et d'utilisation et toutes les consignes de sécurité.
- Conservez les instructions** - Ce manuel fait partie intégrante du produit et doit suivre celui-ci même dans les passages de propriété, pour permettre au nouveau propriétaire de connaître les modalités de montage et d'emploi ainsi que les consignes de sécurité.
- Respectez les mises en garde** - Lisez très attentivement toutes les mises en garde accompagnées du symbole  figurant sur le produit ou dans ce manuel, car elles contiennent des renseignements importants pour votre sécurité et celle des autres.
- Suivez les instructions** - Suivez scrupuleusement toutes les instructions d'installation, utilisation et autres contenues dans ce manuel.
- Eau et humidité** - Évitez d'utiliser ce produit à proximité d'eau ou dans des endroits particulièrement humides (baignoires, lavabos, cave humide, piscine, etc.).
- Chaleur** - Installez ce produit loin de toute source de chaleur (radiateurs, calorifères, climatiseurs ou autres dispositifs produisant de la chaleur). Évitez également les rayons de soleil directs.
- Corps étrangers et liquides** - Veillez à ce qu'aucun objet ne tombe dans ce produit et aucun liquide n'y soit versé.
- Situations exigeant l'assistance** - Rapportez le produit à un CENTRE APRES-VENTE AGREE RCF dans les cas suivants:
 - des objets ou des liquides ont pénétré dans l'appareil
 - l'appareil a été exposé à la pluie
 - l'appareil ne fonctionne pas, fonctionne mal ou présente une forte baisse de ses performances.
 - l'appareil a subi des chocs importants ou il est détérioré.
- Assistance** - N'essayez pas d'effectuer des réparations si elles ne sont pas décrites dans ce manuel. Adressez-vous AUX CENTRES APRES-VENTE RCF.
- Accessoires** - Installez et utilisez ce produit exclusivement avec les accessoires préconisés par le fabricant ou fournis avec le produit (supports, chariots, etc.).
- Caractéristiques techniques** - Installez et utilisez ce produit en tenant compte des caractéristiques techniques indiquées au paragraphe spécifique de ce manuel.
- Perte de l'ouïe** - L'exposition à des niveaux sonores très élevés peut blesser l'ouïe de façon irrémédiable. Le niveau de pression sonore qui provoque la perte de l'ouïe varie sensiblement d'une personne à l'autre et dépend de la durée de l'exposition. L'office gouvernemental américain pour la sécurité et la santé sur le travail (OSHA : Occupational Safety and Health Administration) a établi les niveaux maximaux de pression sonore supportables, qui sont indiqués dans le tableau suivant. Selon l'OSHA, toute exposition dépassant ces limites risque de réduire l'acuité auditive. Pour éviter l'exposition potentiellement dangereuse à des niveaux élevés de pression sonore, les personnes soumises à ces niveaux sonores devront utiliser des protections adéquates. Il est donc impératif, quand un produit RCF en marche peut produire des niveaux sonores élevés, de porter un protège-tympan ou un casque si l'exposition dépasse les limites indiquées ci-après.

Durée par jour (heures)	Niveau sonore (dBA)	Exemple typique
8	90	Duo dans un petit club
6	92	
4	95	Train de métro
3	97	
2	100	Musique classique à très haut volume
1,5	102	
1	105	
0,5	110	
0,25 ou moins	115	Morceaux tirés d'un concert de rock

PRECAUTIONS

- En plein air, évitez l'exposition aux intempéries.
- Pour le nettoyage des parties extérieures, évitez les diluants, l'alcool, l'essence et autres substances volatiles.

CARACTERISTIQUES

- Enceintes "spot light", pouvant s'encaster dans les faux plafonds comme le spots halogènes pour l'éclairage.
- Corps en matière plastique (ABS) avec grille métallique en façade.
- Disponibles dans les coloris chrome (HS 1026C), or (HS 1026 G) et blanc (HS 1026W).
- Bonnes performances acoustiques.
- Transformateur permettant la connexion avec des lignes à tension constante à 70 V et 100 V.
- Possibilité de choisir la puissance sonore à diffuser.
- Possibilité d'accouplement avec un subwoofer pour améliorer la reproduction des basses fréquences.
- Installation simple et rapide grâce aux crochets à ressort et aux dimensions standard du trou de montage.
- Connexion par bornes à vis.
- Dimensions extrêmement réduites.
- Excellent design.

INSTALLATION



ATTENTION

- **L'installation de l'enceinte doit être effectuée par un spécialiste, conformément aux standards de sécurité.**
 - **Installez l'enceinte de façon sûre:** l'élément de support (panneau, faux plafond, etc.) doit avoir des caractéristiques mécaniques lui assurant de supporter le poids de l'enceinte et d'éviter les chutes qui risqueraient de compromettre l'indemnité des personnes et des structures.
- 1) Percez un trou de 92 mm de diamètre dans le faux plafond, au point établi pour fixer l'enceinte.
 - 2) Tournez les deux crochets à ressort vers l'arrière de l'enceinte et introduisez-les dans le trou comme l'indique la figure 1 page 17.
 - 3) Poussez l'enceinte dans le point "A" (fig. 1) pour l'introduire partiellement dans le trou, comme l'indique la figure 2 page 17.
 - 4) Poussez l'enceinte dans le point "B" (fig. 2), pour l'introduire complètement dans le trou et bloquez-la dans le faux plafond comme l'indique la figure 3 page 18.
 - 5) Effectuez les connexions électriques en suivant les indications fournies au paragraphe spécifique.

CONNEXIONS



ATTENTION

- Pour connecter l'appareil, adressez-vous à un spécialiste bien formé, c'est-à-dire à une **personne ayant de l'expérience ou des connaissances techniques** ou ayant reçu des instructions spécifiques qui lui permettent de réaliser correctement les connexions et de prévenir les dangers de l'électricité.
- Pour éviter le risque de chocs électriques, **évitez de brancher l'enceinte l'amplificateur allumé.**
- Avant de faire fonctionner l'enceinte, **contrôlez attentivement toutes les connexions**, pour éviter que des courts-circuits accidentels provoquent des étincelles électriques.
- Tout le système de sonorisation devra être **réalisé conformément aux normes et aux lois en vigueur** en matière d'installations électriques.



REMARQUES

- Pour éviter que des phénomènes inductifs provoquent des bourdonnements et des perturbations et compromettent le bon fonctionnement de l'appareil, évitez de canaliser la ligne qui alimente l'enceinte avec les conducteurs de l'énergie électrique, les câbles microphoniques et les lignes à niveau bas qui sortent des amplificateurs.
- Pour minimiser les effets inductifs (bourdonnements) dus à l'accouplement avec les champs électriques alentour, tordez les deux conducteurs qui alimentent l'enceinte.
- Dans les connexions avec des câbles bipolaires, utilisez ceux dont les pôles se reconnaissent (isolant d'une couleur, conducteurs d'une autre, etc.).

Les enceintes de la série **HS 1026** ont été conçues pour se connecter à des lignes audio à tension constante de **70 V** ou **100 V**. Les connexions à la ligne audio s'effectuent sur le bornier "**M**" de l'enceinte (fig. 4, page 18).

Lorsque vous connectez l'enceinte, respectez les indications suivantes :

- la tension de sortie de l'amplificateur **doit correspondre à la tension d'entrée de l'enceinte.**
- la somme des puissances nominales de toutes les enceintes connectées à la ligne audio ne doit pas dépasser la puissance de l'amplificateur.
- effectuez une connexion "**en phase**", ce qui consiste à faire correspondre les pôles de la sortie de l'amplificateur à ceux de l'entrée de l'enceinte.

CONNEXION DE L'ENCEINTE AVEC LE FILTRE

Cette connexion est conseillée si le système de sonorisation comprend un subwoofer pour la reproduction des basses fréquences ou si vous souhaitez améliorer les performances de l'enceinte lorsqu'elle travaille à la puissance maximale (6 W). Pour **utiliser** le filtre, connectez l'enceinte en utilisant les bornes “-” (pôle négatif et “+F” (pôle positif) - figure 4 page 18.

CONNEXION DE L'ENCEINTE SANS LE FILTRE

Dans ce cas, l'enceinte est pilotée avec toutes les fréquences émises par l'amplificateur. Pour **ne pas utiliser le filtre**, connectez l'enceinte en utilisant les bornes “-” (pôle négatif) et “+” (pôle positif) - figure 4 page 18.

SELECTION DE LA PUISSANCE DE SORTIE

Toutes les enceintes de la série **HS 1026** sont équipées d'un transformateur de ligne, qui permet de choisir la puissance à diffuser. Pour sélectionner la puissance, opérez de la façon suivante.

- 1) Suivez les indications sur les bornes d'entrée du transformateur de ligne et branchez le connecteur “S” du conducteur d'entrée de l'enceinte sur la borne du transformateur correspondant à la puissance de sortie souhaitée, comme l'indique la figure 4 page 18.




MISE EN GARDE


- Pour éviter les dégâts matériels, n'utilisez jamais la borne “6 W / 70 V” du transformateur quand celui-ci est alimenté en 100 V.

CARACTERISTIQUES TECHNIQUES HS 1026C • HS 1026G • HS 1026W

Type	Plafonnier
Système de fixation	Encastrement
Puissance nominale continue*	6 W (100 V : 3-6 W / 70 V : 1,5-3-6 W)
Puissance maximale	24 W
Impédance	[100 V] : 3330 Ω - 3 W ; 1660 Ω - 6 W [70 V] : 3260 Ω - 1,5 W ; 1630 Ω - 3 W ; 815 Ω - 6 W
Bande passante	220 ÷ 17.000 Hz
Sensibilité (1 W/1 m)	89 dB
Pression sonore maximale (1 m/puissance maxi.)	102 dB
Tension d'entrée	70 V - 100 V
Angle couvert (-6 dB)	[500 Hz] 135 ° [1.000 Hz] 170 ° [2.000 Hz] 185 ° [4.000 Hz] 90 °
Dimensions (Ø x p)	Ø 104 x 91 mm
Poids	550 g
Coloris	HS 1026C : chrome HS 1026G : or HS 1026W : blanc

* Essai long term avec spectre IEC.

 **ACHTUNG** – Das Symbol weist auf Anweisungen hin, die beachtet werden müssen, um mögliche Personenschäden zu vermeiden.


 **HINWEISE** - Das Symbol weist auf Anweisungen hin, die beachtet werden müssen, um mögliche Beschädigungen des Gerätes zu vermeiden.

 **ANMERKUNGEN** – Das Symbol lenkt die Aufmerksamkeit auf besondere Anweisungen, Hinweise oder sonstige nützliche Empfehlungen.

WICHTIG

- Eine fehlerhafte Installation der Lautsprecherbox entbindet RCF von jeder Haftung.

SICHERHEITSHINWEISE

- 1. Anweisungen lesen** – Vor der Installation und der Inbetriebnahme dieses Produkts müssen alle im vorliegenden Handbuch enthaltenen Anweisungen zur Sicherheit, zur Installation und zur Benutzung aufmerksam gelesen werden.
- 2. Anweisungen aufbewahren** – Das vorliegende Handbuch stellt einen integralen Bestandteil des Produkts dar und muss dasselbe auch im Falle eines Eigentümerwechsels begleitet, so dass der neue Besitzer sich über die Art und Weise der Installation und der Benutzung sowie über die Sicherheitshinweise informieren kann.
- 3. Hinweise beachten** – Alle Hinweise, die von dem Symbol  auf dem Produkt oder im Handbuch gekennzeichnet sind, müssen mit besonderer Aufmerksamkeit gelesen werden, da sie wichtige Hinweise für die persönliche Sicherheit enthalten.
- 4. Anweisungen befolgen** – Die im vorliegenden Handbuch enthaltenen Anweisungen zur Installation und zur Benutzung sowie die sonstigen Anweisungen genau befolgen.
- 5. Wasser und Feuchtigkeit** – Dieses Produkt nicht in der Nähe von Wasser oder in besonders feuchten Umgebungen benutzen, wie zum Beispiel in der Nähe einer Badewanne oder eines Waschbeckens, in einem feuchten Keller, in der Nähe eines Schwimmbeckens usw.
- 6. Hitze** – Das Produkt nicht in der Nähe von Wärmequellen wie Heizstrahlern, Heizkörpern, Klimaanlage oder sonstigen Geräten aufstellen, die Wärme produzieren. Außerdem sollte es nicht der direkten Sonnenbestrahlung ausgesetzt werden.
- 7. Fremdkörper und Flüssigkeiten** – Darauf achten, dass keine Feuchtigkeiten oder Fremdkörper ins Innere dieses Produkts eindringen.
- 8. Zwischenfälle, die Kundendiensteingriffe erforderlich machen** – In den folgenden Fällen muss das Produkt dem RCF-KUNDENDIENST übergeben werden:
 - a. wenn Fremdkörper oder Flüssigkeiten in das Produkt gelangt sind.
 - b. wenn das Produkt dem Regen ausgesetzt worden ist.
 - c. wenn das nicht funktioniert, nicht ordnungsgemäß funktioniert oder wenn die Leistungen eine spürbare Verringerung erfahren haben.
 - d. wenn das Produkt starke Stöße erfahren hat oder beschädigt worden ist.
- 9. Kundendienst** – Keine im Handbuch nicht beschriebenen Reparaturarbeiten durchführen; in diesen Fällen an den RCF-KUNDENDIENST wenden.
- 10. Zubehörartikel** – Dieses Produkt ausschließlich mit den vom Hersteller angegebenen oder zusammen mit dem Produkt gelieferten Zubehörartikeln (zum Beispiel Halterungen, Stützen, Wagen usw.) installieren und benutzen.
- 11. Technische Daten** – Bei der Installation und der Benutzung dieses Produkts müssen die in dem entsprechenden Abschnitt des vorliegenden Handbuches enthaltenen technischen Daten berücksichtigt werden.
- 12. Gehörverlust** – Falls das Ohr für einen längeren Zeitraum hohen Schallpegeln ausgesetzt wird, so kann dies zum Hörverlust führen. Der Schalldruckpegel, der zum Hörverlust führt, ist von Mensch zu Mensch verschieden und hängt von der Aussetzungsdauer ab. Die amerikanische Regierungsbehörde für Sicherheit und Gesundheit am Arbeitsplatz "US Government's Occupational Safety and Health Administration" (OSHA) hat die max. zulässigen Schalldruckpegel festgesetzt, die in der folgenden Tabelle wiedergegeben werden. Nach Angabe der OSHA kann das Hörvermögen eines Menschen geschädigt werden, falls Ohr Schalldruckpegeln ausgesetzt wird, die die in der Tabelle angegebenen übersteigen. Um zu vermeiden, dass das gefährlich hohen Schalldruckpegeln ausgesetzt wird, muss jeder der diesen Schalldruckpegeln ausgesetzt ist, geeignete Schutzmaßnahmen ergreifen. Wenn der Betrieb des RCF-Produkts hohen Schalldruckpegel erzeugen kann, so müssen also Ohrstöpsel oder sonstige Vorrichtungen zum Schutz der Ohren verwendet werden, falls die im Folgenden angegebenen Werte überschritten werden.

Tägliche Dauer (Std.)	Schallpegel (dB (A))	Typisches Beispiel
8	90	Duett in einem kleinen Club
6	92	
4	95	U-Bahn
3	97	
2	100	Laute klassische Musik
1,5	102	
1	105	
0,5	110	
0,25 oder weniger	115	Harte Stücke in einem Rockkonzert

VORSICHTSMASSNAHMEN BEI DER BENUTZUNG

- Bei der Benutzung im Freien vor Witterungseinwirkungen schützen.
- Bei der Reinigung der Außenflächen die Verwendung von Lösungsmitteln, Alkohol, Benzin oder sonstigen flüchtigen Substanzen vermeiden.

EIGENSCHAFTEN

- Lautsprecherbox "spot light", Einbau in abgehängte Decken wie normale Halogenspots.
- Gehäuse aus Kunststoffmaterial (ABS) mit Frontgrill aus Metall.
- Erhältlich in den Farben Chrom (HS 1026C), Gold (HS 1026 G) und Weiß (HS 1026W).
- Gute Akustikleistung.
- Transformator, der den Anschluss an Leitungen mit konstanter Spannung von 70 V und 100 V gestattet.
- Möglichkeit der Wahl der auszustrahlenden Schallleistung zwischen verschiedenen Werten.
- Möglichkeit der Kombination mit einem Subwoofer zur Verbesserung der Wiedergabe der tiefen Frequenzen.
- Einfache und schnelle Installation dank Federhaken und Standardabmessungen des Montagelochs.
- Anschluss mit Schraubklemmen.
- Sehr begrenzte Abmessungen.
- Optimales Design.

INSTALLATION

ACHTUNG

- **Die Installation der Lautsprecherbox muss von qualifiziertem Personal und unter Beachtung der Sicherheitsstandards vorgenommen werden.**
- **Die Installation der Lautsprecherbox sicher ausführen und sicherstellen, dass die Anbringungsfläche (zum Beispiel Paneel, abgehängte Decke usw.) die mechanischen Eigenschaften aufweist, um das Gewicht des Lautsprechers zu tragen, so dass ein Herabfallen vermieden wird, das eine Gefahr für Personen und Sachen darstellen kann.**

- 1) An dem für die Installation der Lautsprecherbox gewählten Stelle ein Loch mit einem Durchmesser von 92 mm in die abgehängte Decke bohren.
- 2) Die beiden Federhaken auf die Rückseite der Lautsprecherbox drehen und diese dann in die Bohrung einsetzen, wie auf Abbildung 1 auf Seite 17 gezeigt.
- 3) Die Lautsprecherbox in den Punkt "A" (Abb. 1) drücken, so dass sie teilweise in die Bohrung eintritt, wie auf Abbildung 2 auf Seite 17 gezeigt.
- 4) Die Lautsprecherbox in den Punkt "B" (Abb. 2) drücken, so dass sie vollständig in die Bohrung eintritt, und wie auf Abbildung 3 auf Seite 18 gezeigt in der abgehängten Decke befestigen.
- 5) Die elektrischen Anschlüsse vornehmen, wie in dem entsprechenden Abschnitt angegeben.

ANSCHLÜSSE

ACHTUNG

- **Der Anschluss der Lautsprecherbox sollte durch qualifiziertes und entsprechend ausgebildetes Personal vorgenommen werden, das heißt durch Personal, das über technische Kenntnisse und Erfahrung oder aber spezifische Anweisungen verfügt, die eine korrekte Durchführung der Anschlussarbeiten sowie die Vermeidung der mit der Elektrizität verbundenen Gefahren gestatten.**
- **Zur Vermeidung der Gefahr von elektrischen Schlägen die Lautsprecherbox nie anschließen, wenn der Verstärker eingeschaltet ist.**
- **Vor dem Speisen der Lautsprecherbox alle Anschlüsse sorgfältig kontrollieren, um versehentliche Kurzschlüsse zu vermeiden, die zur Bildung elektrischer Funken führen können.**
- **Die gesamte Beschallungsanlage muss den geltenden gesetzlichen Bestimmungen für elektrische Anlagen entsprechen.**

ANMERKUNGEN

- **Zur Vermeidung von Induktionsphänomenen, die zu Brummen und Störungen führen und den einwandfreien Betrieb der Anlage beeinträchtigen, darf die die Lautsprecherbox speisende Leitung nicht zusammen mit elektrischen Leistungskabeln, Mikrofonkabeln oder an den Verstärker angeschlossenen Leitungen mit niedrigem Pegel verlegt werden.**

- Zur Verringerung der Induktionseffekte (Brummen) aufgrund von elektrischen Feldern in der Umgebung die beiden Leiter, die die Lautsprecherbox speisen, miteinander verflechten.
- Bei den Anschlüssen mit zweiadrigen Kabeln Kabel mit Kennzeichnung der Polung verwenden (zum Beispiel Isolierung mit verschiedener Farbe, Leiter mit verschiedener Farbe usw.).

Die Lautsprecherboxen der Serie **HS 1026** wurden für den Anschluss an Audioleitungen mit konstanter Spannung von **70 V** oder **100 V** konzipiert. Die Anschlüsse an die Audioleitung erfolgen über die Klemmleiste **“M”** der Lautsprecherbox (Abb. 4, Seite 18).

Während des Anschlusses der Lautsprecherbox die folgenden Anweisungen beachten:

- Die Ausgangsspannung des Verstärkers **muss der Eingangsspannung der Lautsprecherbox entsprechen**.
- Die Summe der Nominalleistungen aller an die Audioleitung angeschlossenen Lautsprecherboxen darf die Leistung des Verstärkers nicht übersteigen.
- Den Anschluss **“phasenrichtig”** vornehmen, das heißt so, dass die Polung des Verstärkerausgangs der Polung des Eingangs der Lautsprecherbox entspricht.

ANSCHLUSS DER LAUTSPRECHERBOX MIT BENUTZUNG DES FILTERS

Dieser Anschluss ist geeignet, wenn in der Beschallungsanlage ein Subwoofer für die Wiedergabe der tiefen Frequenzen vorhanden ist oder wenn die Leistung der Lautsprecherbox optimiert werden soll, falls dieser mit der maximalen Leistung (6W) betrieben wird. Zur **Benutzung** des Filters der Lautsprecherbox mit den Klemmen **“-“** (Minuspol) und **“+F“** (Pluspol) wie auf Abbildung 4 auf Seite 18 gezeigt anschließen.

ANSCHLUSS DER LAUTSPRECHERBOX OHNE BENUTZUNG DES FILTERS

Mit diesem Anschluss wird die Lautsprecherbox mit allen Frequenzen angesteuert, die der Verstärker abgibt. Um den Filter **nicht zu benutzen**, die Lautsprecherbox mit den Klemmen **“-“** (Minuspol) und **“+“** (Pluspol) wie auf Abbildung 4 auf Seite 18 gezeigt anschließen.

WAHL DER AUSGANGSLEISTUNG

Alle Lautsprecherboxen der Serie **HS 1026** sind mit einem Leitungstransformator ausgestattet, der die Wahl der auszustrahlenden Leistung zwischen verschiedenen Werten gestattet. Bei der Wahl der Leistung wie folgt vorgehen.

- 1) Mit Bezug auf die Angaben an den Eingangskontakten des Leitungstransformators die Steckverbindung **“S”** des Eingangsleiters der Lautsprecherbox an den Kontakt des Transformators anschließen, der der gewünschten Ausgangsleistung entspricht, wie auf Abbildung 4 auf Seite 18 gezeigt.

HINWEIS

- Zur Vermeidung einer Beschädigung der Lautsprecherbox **nie den Kontakt “6W / 70V” des Transformators verwenden, wenn dieser von einer Leitung mit 100 V gespeist wird.**

TECHNISCHE DATEN HS 1026C • HS 1026G • HS 1026W

Typ	Deckenlautsprecher
Befestigungssystem	Einbau
Nominale Dauerleistung *	6 W (100 V: 3-6 W / 70V: 1,5-3-6 W)
Maximale Leistung	24 W
Impedanz	[100 V]: 3330 Ω - 3 W; 1660 Ω - 6 W [70 V]: 3260 Ω - 1,5 W; 1630 Ω - 3 W; 815 Ω - 6 W
Frequenzgang	220 ÷ 17 .000 Hz
Empfindlichkeit (1W/1m)	89 dB
Maximaler Schalldruck (1m/max. Leistung)	102 dB
Eingangsspannung	70 V - 100 V
Abdeckwinkel (-6 dB)	[500 Hz] 135 ° [1.000 Hz] 170 ° [2.000 Hz] 185 ° [4.000 Hz] 90 °
Abmessungen (Ø x p)	Ø 104 x 91 mm
Gewicht	550 g
Farbe	HS 1026C: Chrom HS 1026G: Gold HS 1026W: Weiß

* Test long term mit IEC-Spektrum.

Die vorliegenden Hinweise sind sorgfältig verfaßt und kontrolliert worden. RCF behält sich vor, zur Verbesserung der eigenen Produkte ohne Vorankündigung technische Änderungen sowie inderung des Aussehens vorzunehmen. RCF haftet nicht für eventuelle Ungenauigkeiten.



ATENCIÓN - El símbolo señala las instrucciones a las que es necesario atenerse para prevenir posibles daños a la persona.



ADVERTENCIAS - El símbolo señala las instrucciones a las cuales atenerse para prevenir posibles daños a los aparatos.

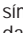


NOTA - El símbolo llama la atención hacia algunas instrucciones especiales, sugerencias u otras informaciones útiles.

IMPORTANTE

- *La instalación equivocada del difusor exime RCF de cualquier responsabilidad.*

ADVERTENCIAS PARA LA SEGURIDAD

- 1. Leer las instrucciones** – Antes de instalar y hacer funcionar este producto es necesario leer atentamente todas las instrucciones de seguridad, de instalación y de uso contenidas en este manual.
- 2. Conservar las instrucciones** – El presente manual constituye parte integrante del producto, y debe acompañarlo también en los pasajes de propiedad, para permitir al nuevo propietario conocer las modalidades de instalación y de utilización y las advertencias para la seguridad.
- 3. Prestar atención a las advertencias** – Leer con particular atención todas las advertencias acompañadas con el símbolo , presentes en el producto o en este manual, ya que contienen importantes informaciones para la seguridad de la persona.
- 4. Seguir las instrucciones** – Seguir escrupulosamente todas las instrucciones de instalación, de uso u otro contenidos en este manual.
- 5. Agua y humedad** – No utilizar este producto cerca de agua o en ambientes particularmente húmedos, como por ejemplo cerca de una bañera, de un lavabo, en un sótano húmedo, cerca de una piscina, etc.
- 6. Calor** – Colocar este producto lejos de fuentes de calor, como radiadores, termosifones, acondicionadores u otros dispositivos que producen calor. Evitar además posiciones expuestas a los rayos directos del sol.
- 7. Cuerpos extraños y líquidos** – Prestar atención a evitar que cuerpos extraños o líquidos entren en la parte interna de este producto.
- 8. Eventos que requieren asistencia** – Este producto debe ser entregado a un CENTRO DE ASISTENCIA RCF en los casos siguientes:
 - a. cuerpos extraños o líquidos han entrado en el producto.
 - b. el producto ha sido expuesto a la lluvia.
 - c. el producto no funciona, o funciona en modo anormal, o presenta una marcada disminución de las prestaciones.
 - d. el producto ha sufrido fuertes golpes, o está dañado.
- 9. Servicio de asistencia** - No tratar de llevar a cabo reparaciones no descritas en este manual; en caso de necesidad dirigirse a los CENTROS DE ASISTENCIA RCF.
- 10. Accesorios** - Instalar y utilizar este producto solamente con los accesorios especificados por el fabricante o provistos junto con el producto (ej. soportes, sostenes, carritos, etc.).
- 11. Datos técnicos** - Instalar y utilizar este producto teniendo en consideración los datos técnicos indicados en el párrafo correspondiente del presente manual.
- 12. Pérdida del oído** - La exposición a elevados niveles sonoros puede provocar la pérdida permanente del oído. El nivel de presión acústica que determina la pérdida del oído varía sensiblemente de persona a persona, y depende de la duración de la exposición. El ente Governativo americano para la seguridad y la salud del trabajo "US Government's Occupational Safety and Health Administration" (OSHA) ha establecido los niveles máximos de presión acústica soportable, indicados en el cuadro siguiente. De acuerdo a cuanto establecido por OSHA, cada exposición que supere los límites máximos indicados en el cuadro puede reducir la capacidad de audición de una persona. Para evitar una exposición potencialmente peligrosa a elevados niveles de presión acústica, es necesario que toda persona que sea sometida a tales niveles utilice las protecciones adecuadas. Cuando se hace funcionar un producto RCF capaz de producir elevados niveles sonoros es por lo tanto necesario llevar puestos tapones para las orejas o auriculares de protección, si la exposición supera los límites indicados a continuación.

Duración por día (horas)	Nivel sonoro (dBA)	Ejemplo típico
8	90	Dueto en un pequeño club
6	92	
4	95	Tren del subterráneo
3	97	
2	100	Música clásica reproducida a alto volumen
1,5	102	
1	105	
0,5	110	
0,25 o menos	115	Piezas "tiradas" en un concierto rock

PRECAUCIONES PARA LA UTILIZACION

- En la utilización del aparato evitar lugares expuestos a la intemperie.
- Para la limpieza de las partes externas evitar el uso de diluyentes, alcohol, bencina, u otras sustancias volátiles.

CARACTERISTICAS

- Difusores "spot light", pueden ser instalados a encastre en cielos rasos como los normales spots alógenos para la iluminación.
- Cuerpo de material plástico (ABS), con rejilla metálica frontal.
- Disponibles en los colores cromo (HS 1026C), oro (HS 1026 G), y blanco (HS 1026W).
- Buenas prestaciones acústicas.
- Transformador que permite la conexión con líneas a tensión constante a 70 V y 100 V.
- Posibilidad de elegir la potencia sonora a difundir entre diversos valores.
- Pueden ser acoplados con un subwoofer para mejorar la reproducción de las bajas frecuencias.
- Instalación simple y veloz gracias a los ganchos de resorte y a las dimensiones estándar del agujero de montaje.
- Conexión mediante bornes de tornillo.
- Dimensiones extremadamente reducidas .
- Optimo design.

INSTALACIÓN

ATENCIÓN

- **La instalación del difusor debe ser efectuada por personal cualificado, respetando los estándares de seguridad.**
- **Llevar a cabo una instalación segura del difusor, controlando que el elemento de soporte (ej. panel, cielo raso, etc.) tenga las características mecánicas necesarias, que le permitan soportar el peso del difusor sin el peligro de caídas que podrían comprometer la incolumidad de personas o estructuras.**

- 1) Practicar un agujero diámetro 92 mm en el cielo raso, en el punto seleccionado para la instalación del difusor.
- 2) Después de haber hecho girar los dos ganchos a resorte hacia la parte posterior del difusor, colocar en el agujero practicado como se indica en la figura 1 en la pagina 17.
- 3) Empujar el difusor al punto "A" (fig. 1), para introducirlo parcialmente en el agujero practicado, como se indica en la figura 2 en la pagina 17.
- 4) Empujar el difusor al punto "B" (fig. 2), ipara introducirlo completamente en el agujero practicado, bloqueándolo en el cielo raso como se indica en la figura 3 en la pagina 18.
- 5) Efectuar las conexiones elctricas como se indica en el párrafo correspondiente.

CONEXIONES

ATENCIÓN

- **Para la conexión del difusor se recomienda dirigirse a personal cualificado y adiestrado, es decir personal con conocimientos técnicos o experiencia o instrucción específica suficiente que le permita realizar correctamente las conexiones y prevenir los peligros de la electricidad.**
- **Para evitar el riesgo de shock eléctrico, no conectar el difusor con el amplificador encendido.**
- **Antes de hacer funcionar el difusor verificar atentamente que las conexiones sean correctas, para evitar que corto circuitos accidentales puedan dar lugar a chispas eléctricas.**
- **Toda la instalación de sonorización deberá estar realizada en conformidad con las normas y las leyes vigentes en materia de instalaciones eléctricas.**

NOTA

- **Para evitar que fenómenos inductivos den lugar a zumbidos, disturbios y que comprometan el buen funcionamiento de la instalación, la línea que alimenta el difusor no debe ser canalizada junto con los conductores de la energía eléctrica, los cables microfónicos, o con las líneas de señal de bajo nivel que encabezan los amplificadores.**

- Para minimizar los efectos inductivos (zumbidos) debidos al acoplamiento con campos eléctricos circunstantes, trenzar entre sí los dos conductores que alimentan el difusor.
- En los conexiones con cables bipolares, utilizar aquellos que tengan una marca que distinga las polaridades (ej. aislante de color diverso, conductores de color diverso, etc.).

Los difusores de la serie **HS 1026** han sido proyectados para ser conectados a líneas audio de tensión constante de **70 V** o **100 V**. Las conexiones con la línea audio se efectúan mediante la caja de bornes M del difusor (fig. 4, pag. 18).

Durante la conexión del difusor tener presentes las siguientes indicaciones:

- la tensión de salida del amplificador **debe corresponder con la tensión de entrada del difusor**.
- la suma de las potencias nominales de todos los difusores conectados a la línea audio no debe superar la potencia del amplificador.
- efectuar una conexión "**En fase**", que consiste en hacer corresponder las polaridades de la salida del amplificador con las polaridades de la entrada del difusor.

CONEXIÓN DEL DIFUSOR CON UTILIZACIÓN DEL FILTRO

Esta conexión es indicada cuando en la instalación de sonorización hay presente un subwoofer para la reproducción de las bajas frecuencias, o cuando se desea optimizar las prestaciones del difusor cuando este es utilizado a la máxima potencia (6W). Para **utilizar** el filtro conectar el difusor mediante los bornes "**-**" (polo negativo) y "**+F**" (polo positivo) de la figura 4 en la página 18.

CONEXIÓN DEL DIFUSOR SIN UTILIZACIÓN FILTRO

Con esta conexión el difusor es controlado con todas las frecuencias transmitidas desde el amplificador. Para **no utilizar** el filtro conectar el difusor mediante los bornes "**-**" (polo negativo) y "**+**" (polo positivo) de la figura 4 en la página 18.

SELECCION DE LA POTENCIA DE SALIDA

Todos los difusores de la serie **HS 1026** están provistos con un transformador de línea, que permite elegir la potencia a difundir entre diversos valores. Para seleccionar la potencia operar como sigue.

- 1) Haciendo referencia a las indicaciones presentes en correspondencia con los terminales de entrada del transformador de línea, conectar el conector **S** del conductor de entrada del difusor al terminal del transformador correspondiente a la potencia de salida deseada, como se indica en la figura 4 en la página 18.



ADVERTENCIA

- Para evitar dañar el difusor, **no utilizar jamás el terminal "6W / 70V" del transformador cuando este es alimentado con líneas de 100 V.**

DATOS TÉCNICOS HS 1026C • HS 1026G • HS 1026W

Tipo	Plafonera
Sistema de fijación	Encastre
Potencia nominal continua*	6 W (100 V: 3-6 W / 70V: 1,5-3-6 W)
Potencia máxima	24 W
Impedancia	[100 V]: 3330 Ω - 3 W; 1660 Ω - 6 W [70 V]: 3260 Ω - 1,5 W; 1630 Ω - 3 W; 815 Ω - 6 W
Respuesta en frecuencia	220 ÷ 17.000 Hz
Sensibilidad (1W/1m)	89 dB
Máxima presión sonora (1m/potencia máxima)	102 dB
Tensión de entrada	70 V - 100 V
Angulo de cobertura (-6 dB)	[500 Hz] 135 ° [1.000 Hz] 170 ° [2.000 Hz] 185 ° [4.000 Hz] 90 °
Dimensiones (Ø x p)	Ø 104 x 91 mm
Peso	550 g
Color	HS 1026C: cromo HS 1026G: oro HS 1026W: blanco

* Prueba long term con espectro IEC.

Las presentes instrucciones han sido redactadas y controladas atentamente. RCF, tratando siempre de mejorar sus productos, se reserva el derecho de aportar modificaciones estéticas o funcionales sin aviso previo. No se asumen responsabilidades en caso de eventuales inexactitudes

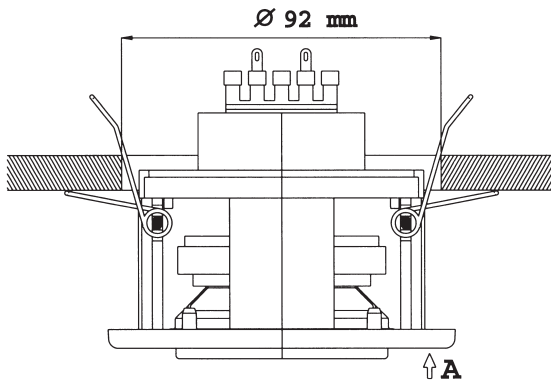


Fig./Abb. 1

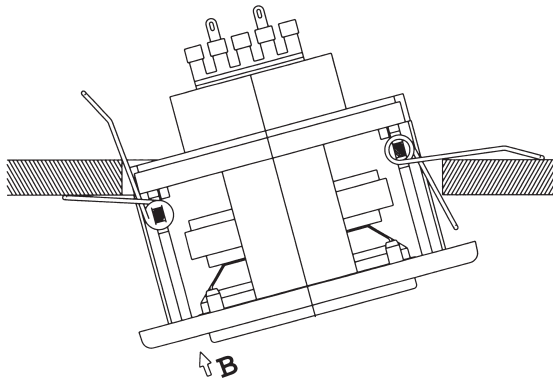


Fig./Abb. 2

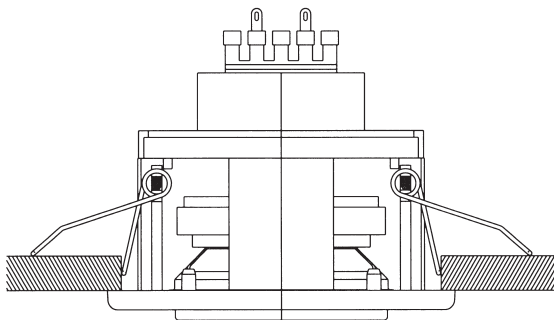


Fig./Abb. 3

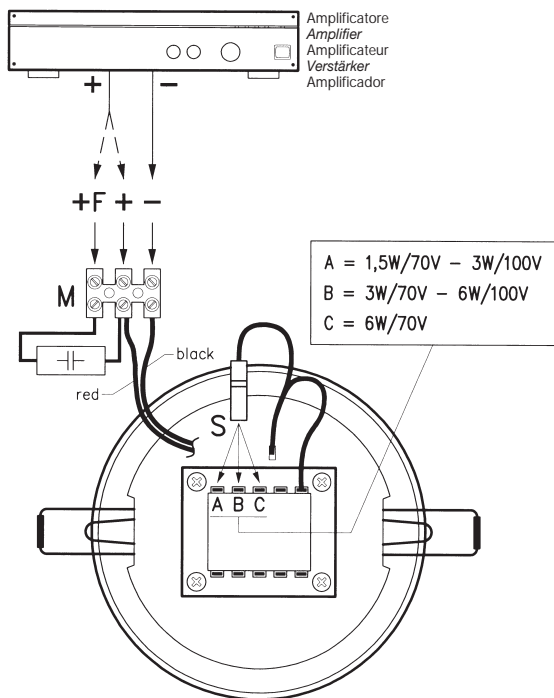


Fig./Abb. 4

Collegamento del diffusore e selezione della potenza
Speaker connection and power selection
 Connexion de l'enceinte et sélection de la puissance
Anschluss der Lautsprecherbox un Wahl der Leistung
 Conexión del difusor y selección de la potencia

