

P 3115T

WETTERFESTER KOAXIALER 2-WEGE LAUTSPRECHER

BESCHREIBUNG

Der Acustica P3115-T Lautsprecher ist ein wetterfester koaxialer 2-Wege Lautsprecher mit einem eingebauten 70/100V Trafo. Er kann im Innen- und Außenbereich eingesetzt werden, bietet eine hohe Leistung und eine breite Abstrahlung für eine Vielzahl an professionelle Anwendungen. Der Hochtontreiber ist ein 1" RCF Precision Treiber mit einer 1,5" Schwingspule und einem CMD Horn mit einer breiten Abstrahlung. Der Woofer ist ein 15" mit einer 2,5" Schwingspule. Das Gehäuse besteht aus einem Stück und ist aus rotationsgegossenem Polyethylen gefertigt. Es ist UV-stabil, mit 12 x M10 Flugpunkten ausgestattet und besitzt ein Aluminiumfrontgitter mit Akustikschaum und einem wasserabweisendem Fließ. Die P3115-T ist gem. dem internationalen IP 55 Standard gefertigt.



FUNKTIONEN

- Das Gehäuse besteht aus einem Stück und ist aus rotationsgegossenem Polyethylen gefertigt, UV-stabil, wetterfest gem. IP55
- Aluminiumfrontgitter mit Akustikschaum und wetterfestem Fließ
- Edelstahl U-Bügel
- Ein hochleistungs 15" Woofer mit 2,5" Schwingspule
- RCF Precision 1" Kompressionstreiber mit 1,5" Schwingspule
- 90° x 60° Constant Directivity Horn
- 10° X 20° nach hinten abgewinkeltes Gehäuse für Array Konfigurationen
- Active Mosfet Compression Driver Protection
- 12 (M10) Flugpunkte
- Eingebaute passive Weiche und 70/100V Trafo

SPEZIFIKATIONEN

Spezifikation	Frequenzgang (-10dB):	75 Hz ÷ 20000 Hz
	Max SPL @ 1m (dB):	129 dB
	Horizontaler Abstrahlwinkel (°):	90°
	Vertikaler Abstrahlwinkel (°):	60°
	Richtcharakteristik Index Q:	13
	System-Empfindlichkeit (dB):	98 dB
Power Section	Nominalimpedanz (Ohm):	16 ohm
	Leistungsaufnahme:	300 W RMS
	Paek Power:	1200 W PEAK
	Empfohlener Verstärker:	600 W
	Schutzschaltungen:	Dynamic active mosfet
	Übergangsfrequenz:	1300 Hz
Schallwandler	Kompressionstreiber:	1.0", 1.5" v.c
	Nominalimpedanz (Ohm):	8 ohm
	Eingangsleistung:	25 W AES, 50 W PEAK
	Empfindlichkeit (dB, 1W @ 1m):	108 dB, 1W @ 1m
	Woofer:	Coaxial 15", 2.5" v.c
	Nominalimpedanz (Ohm):	16 ohm
	Eingangsleistung:	250 W AES, 500 W PEAK
	Empfindlichkeit (dB, 1W @ 1m):	98 dB, 1W @ 1m
Input/Output Sektion	Eingangsbuchsen:	Neoprene Cable
	Transformator mit Konstantspannung:	100 V
	Auswahl der Leistung 1 (100V):	120 W - 83 ohm
	Auswahl der Leistung 2 (100V):	60 W - 167 ohm
	Auswahl der Leistung 3 (100V):	30 W - 333 ohm
Standardkonformität	IP Schutzgrad:	IP 55
	CE Zeichen:	Yes
Physikalische Daten	Gehäuse Material:	PE Low Density
	Hardware:	12 x M10 inserts + U-brackets and pair of spacers
	Gitter:	Aluminum with waterproof clothing
	Farbe:	Grey
Größe	Höhe:	463 mm / 18.23 inches
	Breite:	463 mm / 18.23 inches
	Tiefe:	433 mm / 17.05 inches
	Gewicht:	18.4 kg / 40.57 lbs



Versandinformationen

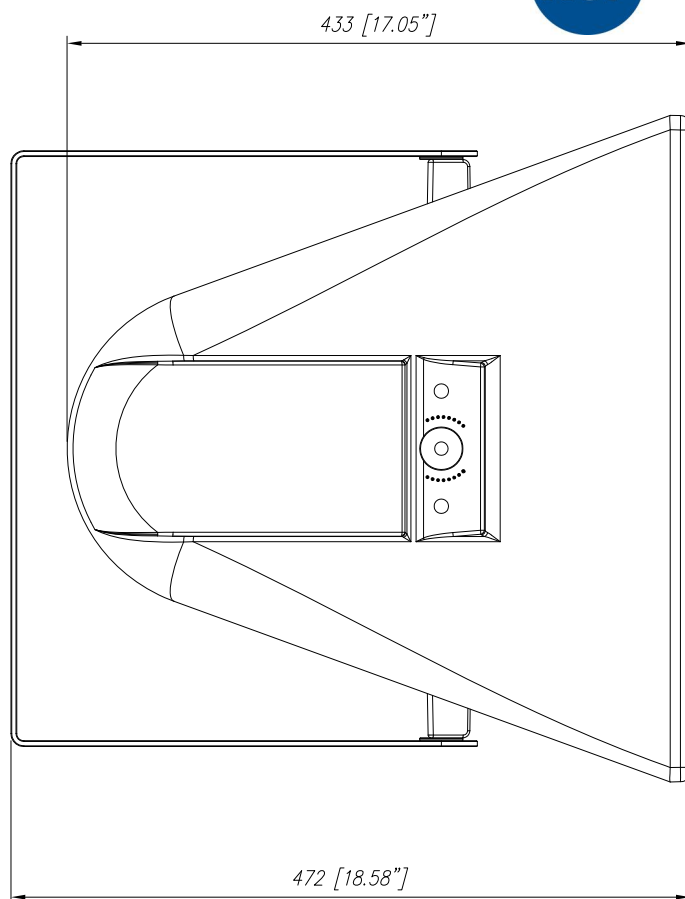
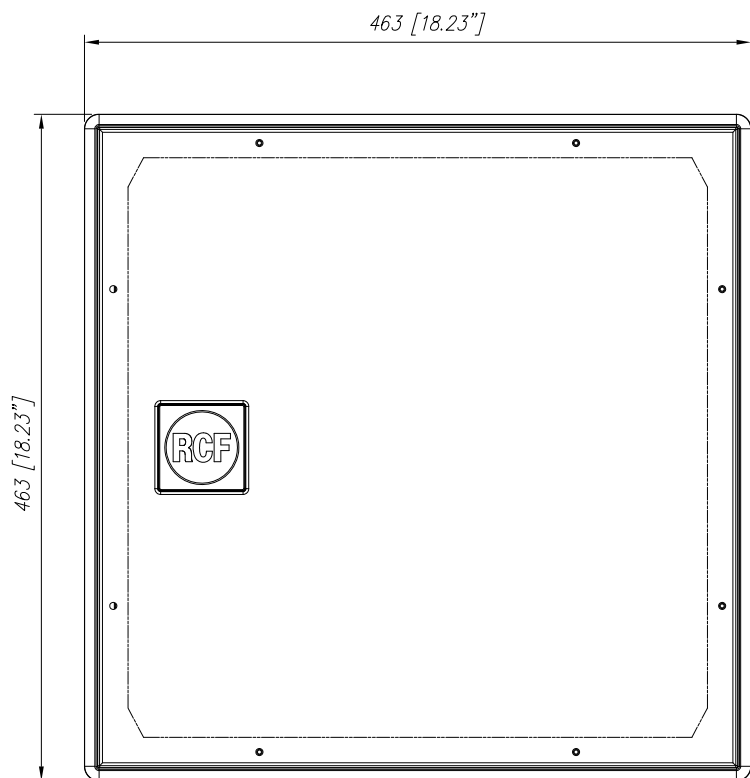
Verpackung Höhe:	530 mm / 20.87 inches
Verpackung Breite:	490 mm / 19.29 inches
Verpackung Tiefe:	490 mm / 19.29 inches
Verpackungsgewicht:	23.2 kg / 51.15 lbs

ARTIKEL-NUMMER

- **13000135**

P 3115T

EAN 8024530008307



P3115

P6215

P8015

