

TTL 33-A II WP STADIUM

MÓDULO LINE ARRAY ACTIVO DE TRES VÍAS

DESCRIPCIÓN

El TTL 33-A II WP STADIUM es un módulo line array ultracompacto de gama completa y de dispersión ancha que define un nuevo estándar en el refuerzo de sonido de la gama TT+ Stadia, con gran potencia y eficiencia para numerosas aplicaciones en exteriores, como estadios, centros deportivos, salas de conciertos y otras instalaciones fijas en recintos. Los altavoces están reforzados con una capa impermeable especial y un recubrimiento multicapa en la rejilla altamente resistente a la humedad y transparente al sonido.



CARACTERÍSTICAS

- Fuente de alimentación conmutable de 1250 W efectivos
- 6 transductores de neodimio de alta potencia
- Caja para giras en contrachapado de abedul báltico resistente a la intemperie
- Compatible con RDNet
- Conectores IP 67
- Resina antihigroscópica de bajo peso en los transductores
- Amplificador, procesador digital de señales y conexiones con protección contra la humedad
- Suspensión y montaje seguros
- Monitorización y control en tiempo real más allá de los requisitos de la normativa EN60849
- Compatible con RDNet

ESPECIFICACIONES

Especificaciones acústicas	Respuesta en frecuencia:	60 Hz ÷ 20000 Hz
	SPL máx. a 1 m (dB):	135 dB
	Ángulo de cobertura horizontal (°):	100°
	Ángulo de cobertura vertical (°):	15°
Transductores	Motor de compresión:	3 x 1.0" neo, 1.5" v.c
	Rango medio:	8" neo, 2.0" v.c
	Altavoz de bajos:	2 x 8" neo, 2.5" v.c
Sección de entrada/Sección de salida	Señal de entrada:	bal/unbal
	Conectores de entrada:	XLR, RDNet Ethercon
	Conectores de salida:	XLR, RDNet Ethercon
	Sensibilidad de entrada:	-2 dBu/+4 dBu
Sección de proceso	Frecuencias de cruce:	400 Hz - 1800 Hz
	Protecciones:	Thermal, HF
	Limitador:	Fast Limiter
	Controles:	HF Correction, cluster size, HPF
	RDNet:	Yes
Sección de potencia	Potencia total:	2500 W Peak, 1250 W RMS
	Agudos:	500 W Peak, 250 W RMS
	Frecuencias medias:	1000 W Peak, 500 W RMS
	Bajas frecuencias:	1000 W Peak, 500 W RMS
	Enfriamiento:	Convection/Forced
	Conexiones:	Powercon IN/OUT
Cumplimiento estándar	Certificado CE:	Yes
Especificaciones físicas	Material del gabinete/de la caja:	Baltic birch plywood
	Hardware:	Array side fittings screws (8 per side rear)
	Rejilla:	Steel
	Color:	Black
Tamaño	Altura:	300 mm / 11.81 inches
	Ancho:	760 mm / 29.92 inches
	Profundidad:	450 mm / 17.72 inches
	Peso:	33 kg / 72.75 lbs
Informaciones de envío	Altura de paquete:	395 mm / 15.55 inches
	Anchura de paquete:	875 mm / 34.45 inches
	Profundidad de paquete:	545 mm / 21.46 inches
	Peso de paquete:	37 kg / 81.57 lbs



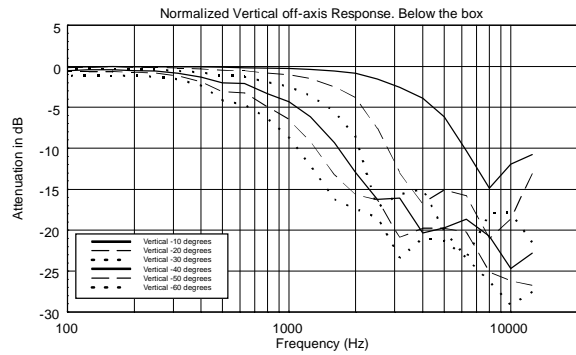
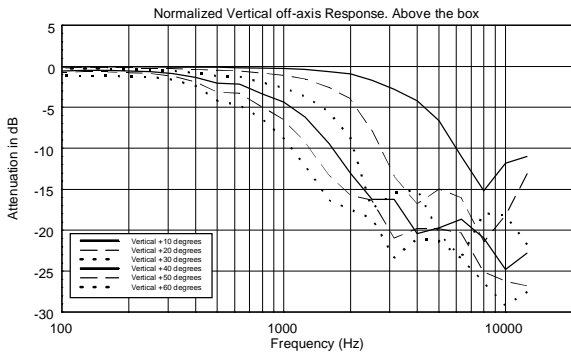
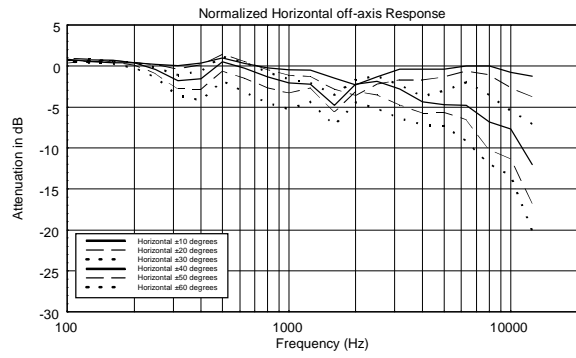
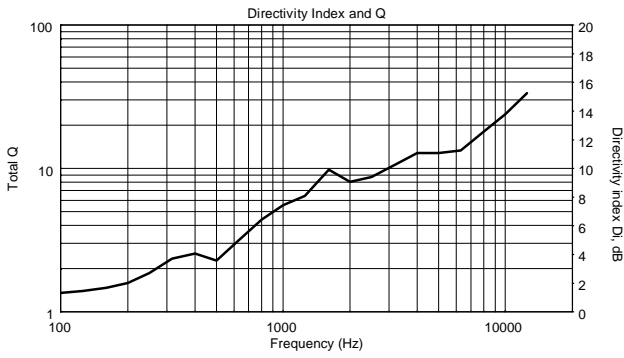
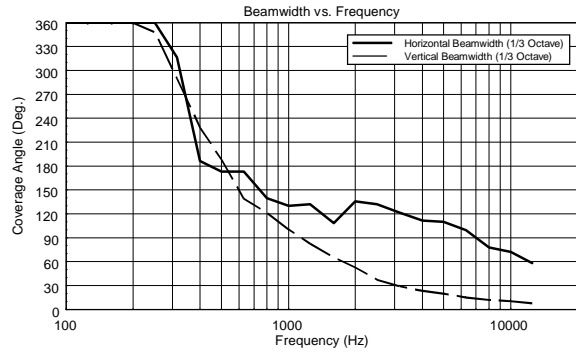
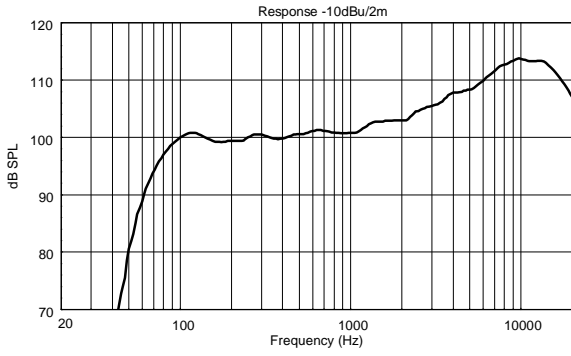
CÓDIGO DE ARTÍCULO

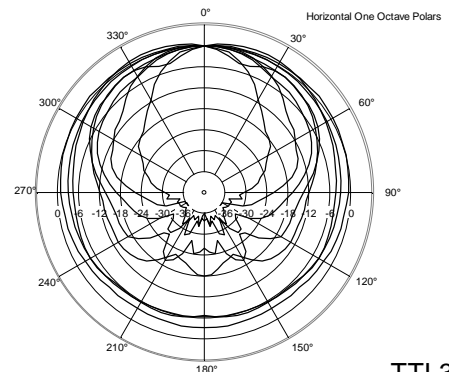
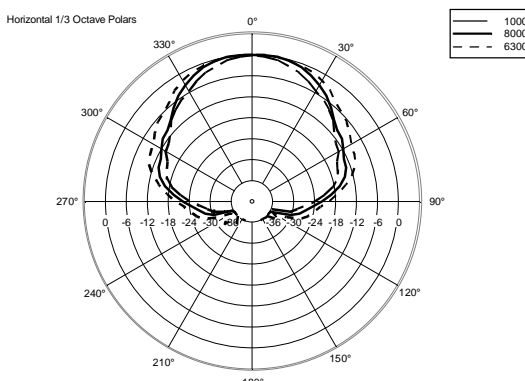
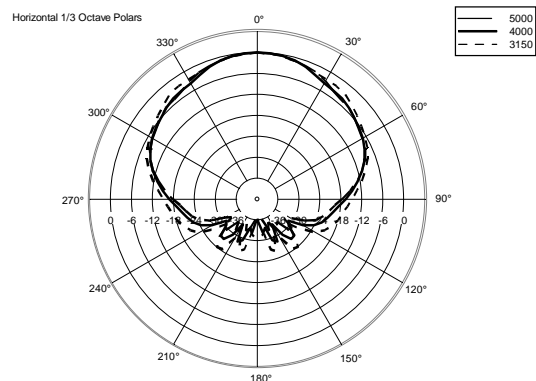
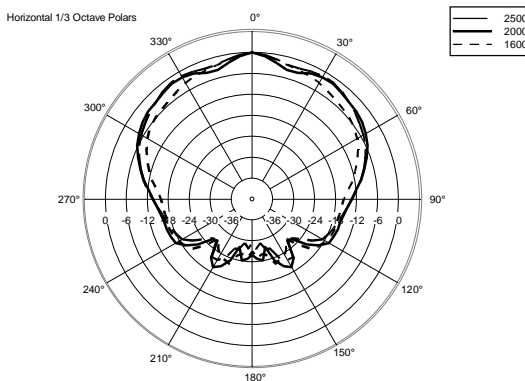
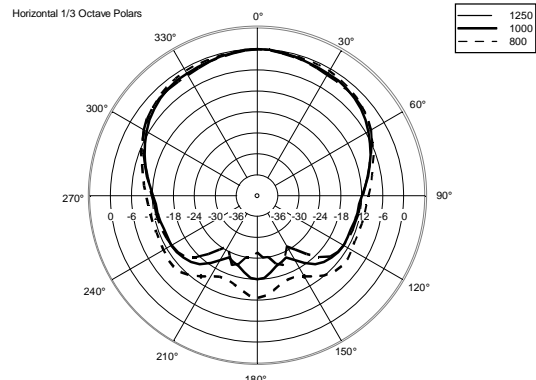
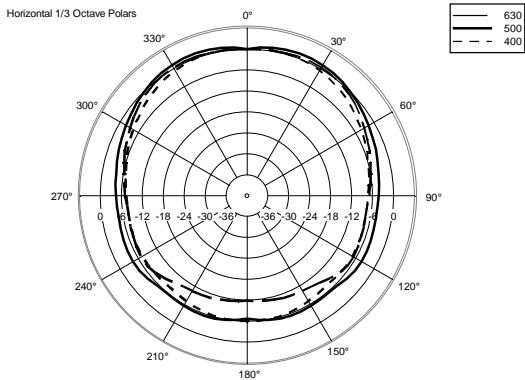
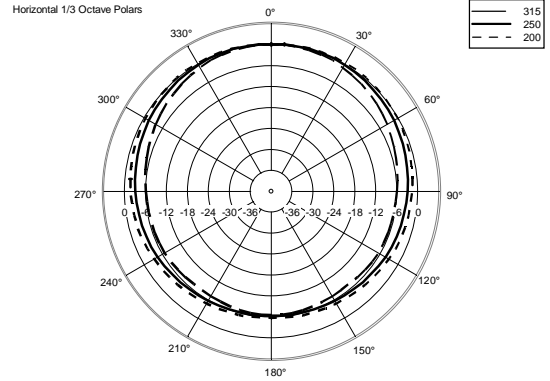
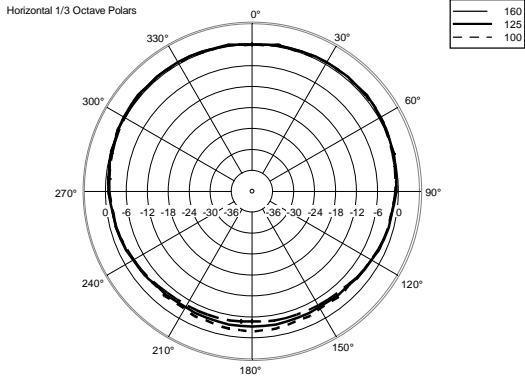
- **13000402**

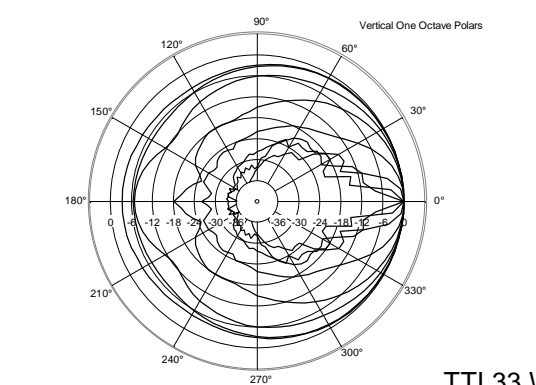
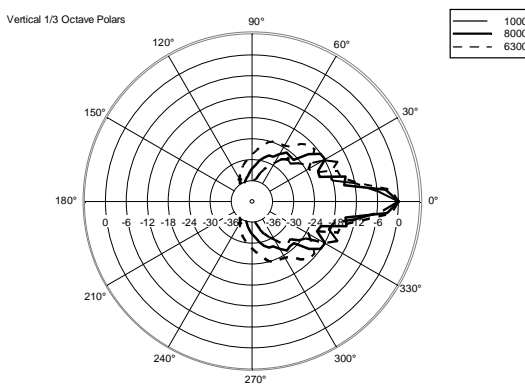
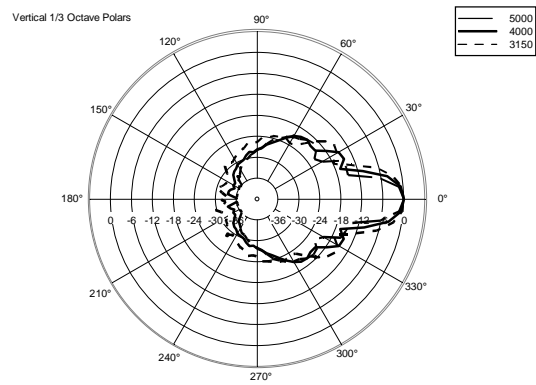
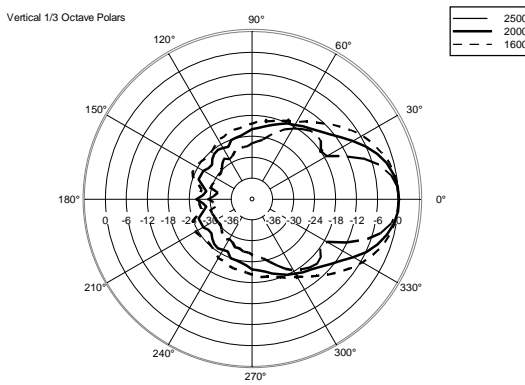
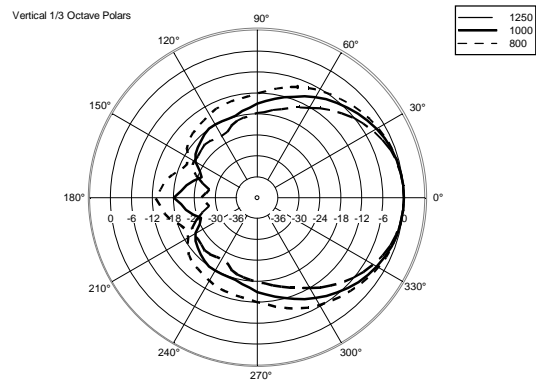
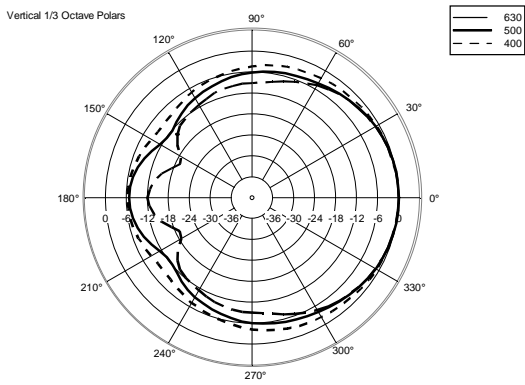
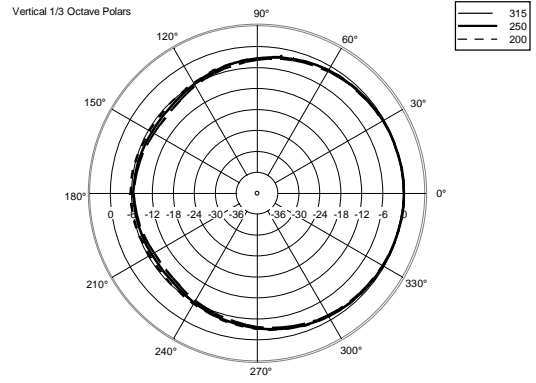
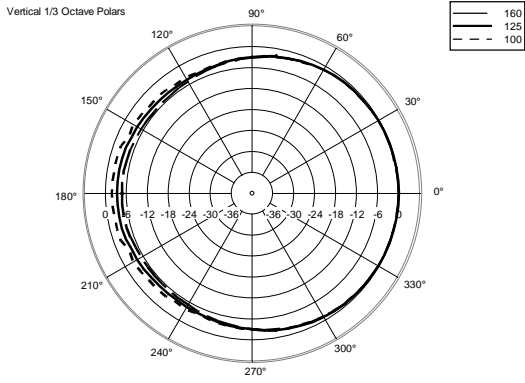
TTL 33-A II WP STADIUM

220-240V

EAN 8024530010577







ACCESORIOS



AC XLR-3M3F XLR CONN. 3MALE3FEMALEXCABLE

CÓDIGO DE
ARTÍCULO
EAN:

13360102
8024530006402
