

FL-B HL

BARRA DI SOSPENSIONE PER SISTEMA HL

DESCRIZIONE

Barra di sospensione per Line Array HL



CARATTERISTICHE

- Per sospendere HL 2240, HL 2260, HL 2290, HS 2200
- Robusta costruzione in acciaio

SPECIFICHE TECNICHE

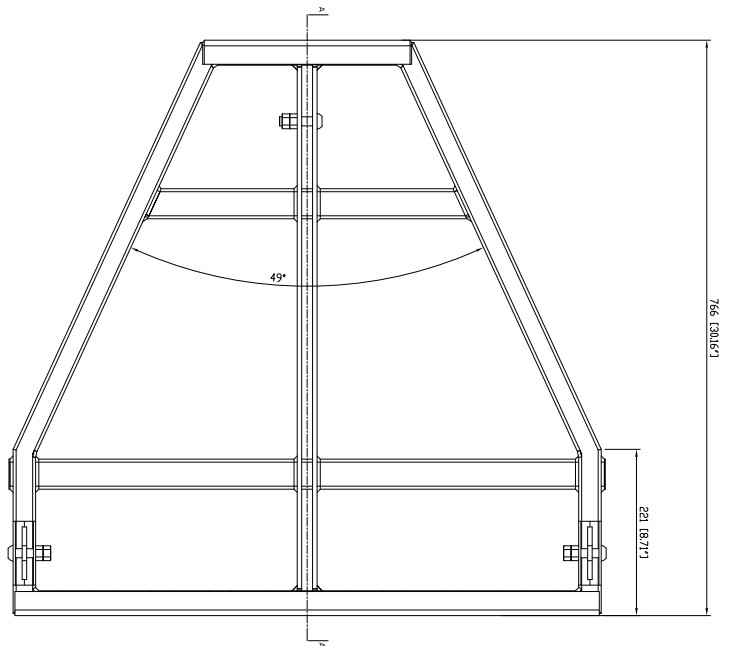
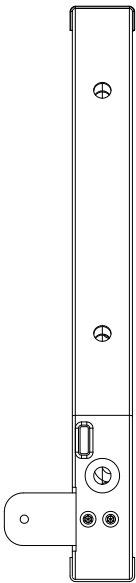
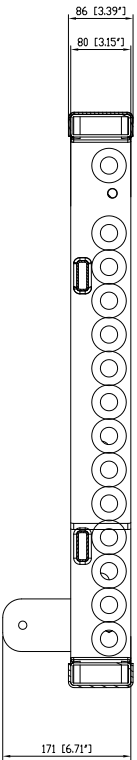
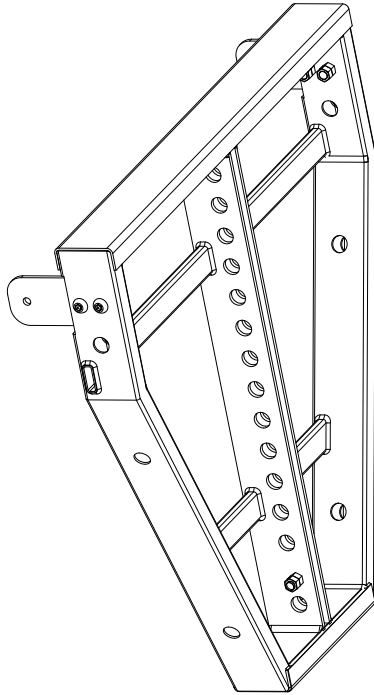
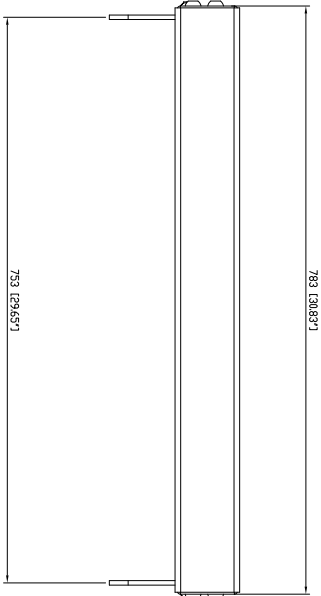
Specifiche generali	Compatible models	HL 2240, HL 2260, HL 2290, HS 2200
Conformità agli standard	Marchio CE:	Yes
Specifiche fisiche	Materiale Cabinet/Case: Colore:	Steel Black
Dimensioni	Peso:	22.2 kg / 48.94 lbs
Informazioni di spedizione	Altezza imballaggio: Larghezza imballaggio: Profondità imballaggio: Peso imballaggio:	106 mm / 4.17 inches 865 mm / 34.06 inches 845 mm / 33.27 inches 26.5 kg / 58.42 lbs

CODICE

- **13360282**

FL-B HL

EAN 8024530011734



FLYBAR
HL2260