

P 2110T

SYSTEME COAXIAL PROFESSIONNEL POUR LES APPLICATIONS EN EXTERIEUR

DESCRIPTION

Le P2110-T est un diffuseur coaxial imperméable deux voies à large couverture qui offre une puissance suffisante pour diverses applications professionnelles, en intérieur ou extérieur. La section dédiée aux hautes fréquences est constituée d'un pavillon à directivité constante CMD chargé dans un driver à compression RCF Precision de 1" avec une membrane de 1,5" pour une diffusion souple et vaste.

Le haut-parleur pour les basses fréquences est un woofer de 10" avec bobine de 2.5". La structure est rotomoulée en polyéthylène de moyenne densité d'une seule pièce, entièrement protégée des rayons ultraviolets. De plus, le meuble est équipé de 12 points de suspension en laiton (M8), d'une bride en U en acier inoxydable et deux entretoises pour le montage à 90°. Le logo frontal, pivotant, est en aluminium. La grille en aluminium perforé est doublée, à l'intérieur, d'un tissu imperméable et de polyuréthane expansé à cellules ouvertes. Le système est équipé d'un transformateur multiprise pour des applications à 70 ou 100 volts.



CARACTÉRISTIQUES

- Structure imperméable
- Grille en aluminium et bride en acier inoxydable
- Bass/Medium de 10" haute puissance avec bobine de 2.5"
- Driver à compression RCF Precision de 1" avec bobine de 1,5"
- Pavillon à directivité constante 90° x 40°
- Aiguillage de fréquences passif intégré et transformateur multiprise
- Fixations latérales pour configurations du type Array de 10° x 20°
- Protection Active Mosfet pour les drivers à compression
- Aiguillage de fréquences compensé à basse impédance (LICC)
- 12 points de suspension en laiton (M8)

SPÉCIFICATIONS

specifications acoustiques

Réponse en fréquence (-10 dB) :	95 Hz ÷ 20000 Hz
SPL max. @ 1m (dB) :	124 dB
Angle de couverture horizontale (°) :	90°
Angle de détection vertical (°) :	40°
Indice de directivité Q :	11
Sensibilité du système (dB) :	95 dB

section alimentation

Impédance nominale (Ohm) : alimentation	16 ohm
Manipulation de tension :	200 W RMS
Manipulation de tension de crête :	800 W PEAK
Amplificateur recommandé :	400 W
Protections :	Dynamic active mosfet
Fréquences de recouvrement :	2000 Hz

hauts-parleurs

Pilote de compression :	1.0", 1.5" v.c
Impédance nominale (Ohm) : transd compr	8 ohm
Tension d'entrée nominale	25 W AES, 50 W PEAK
Sensibilité (dB, 1 W @ 1 m) : transd compr	106 dB, 1W @ 1m
Woofer :	Coaxial 10", 2.5" v.c
Impédance nominale (Ohm) : transd woof	16 ohm
Tension d'entrée nominale	180 W AES, 360 W PEAK
Sensibilité (dB, 1 W @ 1 m) : transd woof	95 dB, 1W @ 1m

sections entrées/sorties

Connecteurs d'entrée :	Neoprene Cable
Transformateur de tension constante :	100 V
Réglage de tension 1 (100 V) :	60 W - 167 ohm
Réglage de tension 2 (100 V) :	30 W - 333 ohm
Réglage de tension 3 (100 V) :	15 W - 667 ohm

conformité standard

Degré de protection IP :	IP 55
Marquage CE :	Yes

specifications physiques

Matériau du cabinet/caisson :	PE Low Density
Matériel :	12 x M8 inserts + U-brackets and pair of spacers
Grille :	Aluminum with waterproof clothing
Couleur :	Grey

taille

Hauteur :	350 mm / 13.78 inches
Largeur :	350 mm / 13.78 inches
Profondeur :	320 mm / 12.6 inches
Poids :	13.4 kg / 29.54 lbs

**infos colisage**

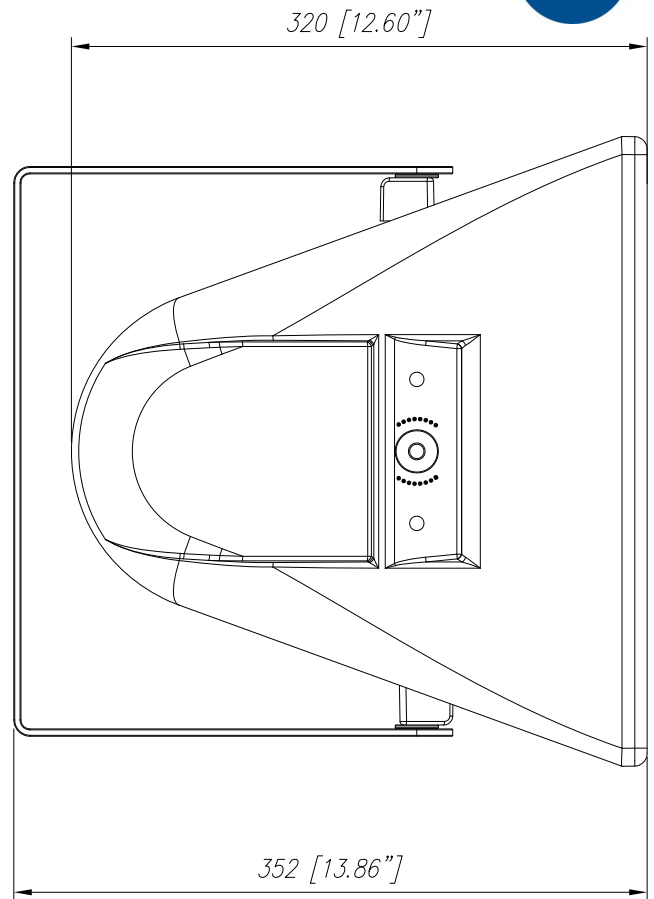
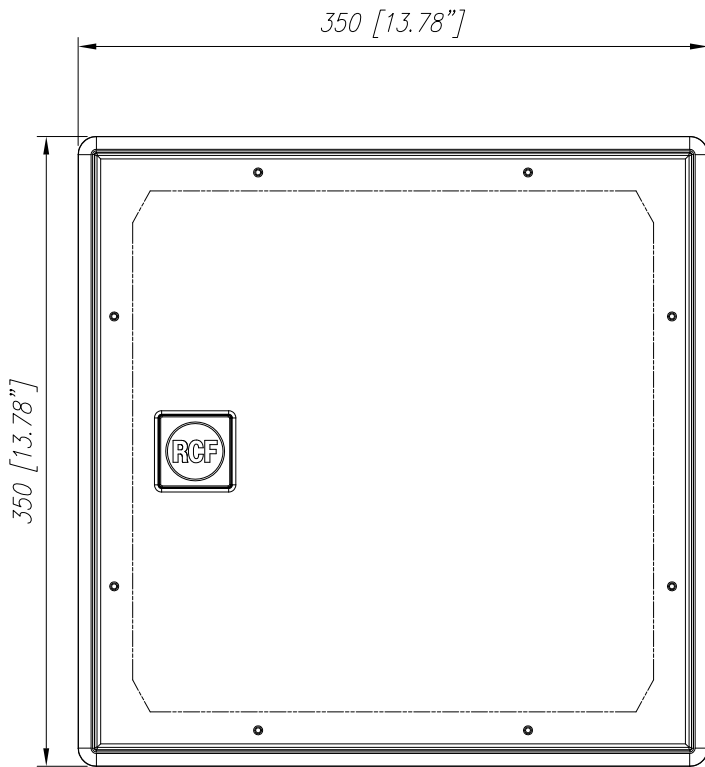
Hauteur du colis :	400 mm / 15.75 inches
Largeur du colis :	370 mm / 14.57 inches
Profondeur du colis :	370 mm / 14.57 inches
Poids du colis :	16.3 kg / 35.94 lbs

NUMÉRO DE PIÈCE

- **13000125**

P 2110T

EAN 8024530008246



P2110

