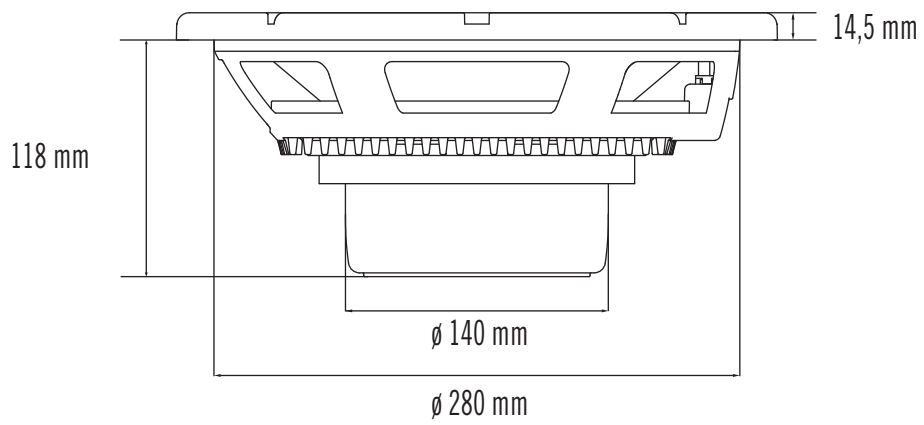


ø 320 mm



118 mm

14,5 mm

ø 140 mm

ø 280 mm