

P 2110T

ALTAVOZ DE DOS VÍAS COAXIAL RESISTENTE AL CLIMA

DESCRIPCIÓN

El P2110-T es un altavoz de dos vías y rango completo, con dispersión ancha y resistente al clima, que ofrece un poder y eficiencia considerables para usos en exteriores. La sección de agudos está dotada de una bocina de directividad constante CMD montada en un motor de compresión de precisión RCF de 1" con diafragma de 1.5" para una dispersión amplia y homogénea. El transductor de graves es un woofer de 10" con una bobina móvil de 2.5". La carcasa está fabricada de una pieza rotomoldeada en polietileno de densidad media, con protección total a UV. La carcasa está equipada con 12 inserciones en latón (M8), soporte en forma de U en acero, y dos separadores para montaje en 90°. El logo frontal, de aluminio, es giratorio. La rejilla está perforada a medida en aluminio con espuma de celda abierta y un refuerzo de tela tejida repelente al agua. El sistema incluye un transformador de línea opcional para aplicaciones con 70 - 100 voltios. El P 2110-T es apto para instalaciones y usos en interiores y exteriores, y cumple los requisitos del grado de protección IP 55 (estándar internacional).



CARACTERÍSTICAS

- La carcasa está fabricada de una pieza rotomoldeada en polietileno de densidad media, con protección total a UV
- La rejilla está perforada a medida en aluminio con espuma de celda abierta y un refuerzo de tela tejida repelente al agua
- Soporte de acero inoxidable
- Un transductor de graves de alto nivel de salida (10") con bobina móvil de 2"
- Un motor de compresión de precisión de RCF de 1" con bobina móvil de 1.5"
- Bocina de directividad constante 90° x 40°s
- Divisor pasivo integrado y transformador de línea opcional
- Laterales de la caja de 10° x 20° para configuraciones de array
- Protección del motor de compresión Active Mosfet
- Red de Divisor LICC (Divisor compensado de baja impedancia)

ESPECIFICACIONES

Especificaciones acusticas	Respuesta en frecuencia (-10 dB):	95 Hz ÷ 20000 Hz
	SPL máx. a 1 m (dB):	124 dB
	Ángulo de cobertura horizontal (°):	90°
	Ángulo de cobertura vertical (°):	40°
	Índice de directividad (Q):	11
	Sensibilidad del sistema (dB):	95 dB
Sección de potencia	Impedancia nominal (ohmio):	16 ohm
	Manejo de potencia:	200 W RMS
	Manejo de potencia pico:	800 W PEAK
	Amplificador recomendado:	400 W
	Protecciones:	Dynamic active mosfet
	Frecuencias de cruce:	2000 Hz
Transductores	Motor de compresión:	1.0", 1.5" v.c
	Impedancia nominal (ohmio):	8 ohm
	Potencia nominal de entrada:	25 W AES, 50 W PEAK
	Sensibilidad (dB, 1W a 1 m):	106 dB, 1W @ 1m
	Altavoz de bajos:	Coaxial 10", 2.5" v.c
	Impedancia nominal (ohmio):	16 ohm
	Valor de potencia de entrada:	180 W AES, 360 W PEAK
	Sensibilidad (dB, 1W a 1 m):	95 dB, 1W @ 1m
Sección de entrada/Sección de salida	Conectores de entrada:	Neoprene Cable
	Transformador de voltaje constante:	100 V
	Selección de potencia 1 (100 V):	60 W - 167 ohm
	Selección de potencia 2 (100 V):	30 W - 333 ohm
	Selección de potencia 3 (100 V):	15 W - 667 ohm
Cumplimiento estándar	Grado de protección IP:	IP 55
	Certificado CE:	Yes
Especificaciones físicas	Material del gabinete/de la caja:	PE Low Density
	Hardware:	12 x M8 inserts + U-brackets and pair of spacers
	Rejilla:	Aluminum with waterproof clothing
	Color:	Grey
Tamaño	Altura:	350 mm / 13.78 inches
	Ancho:	350 mm / 13.78 inches
	Profundidad:	320 mm / 12.6 inches
	Peso:	13.4 kg / 29.54 lbs



Informaciones de envío

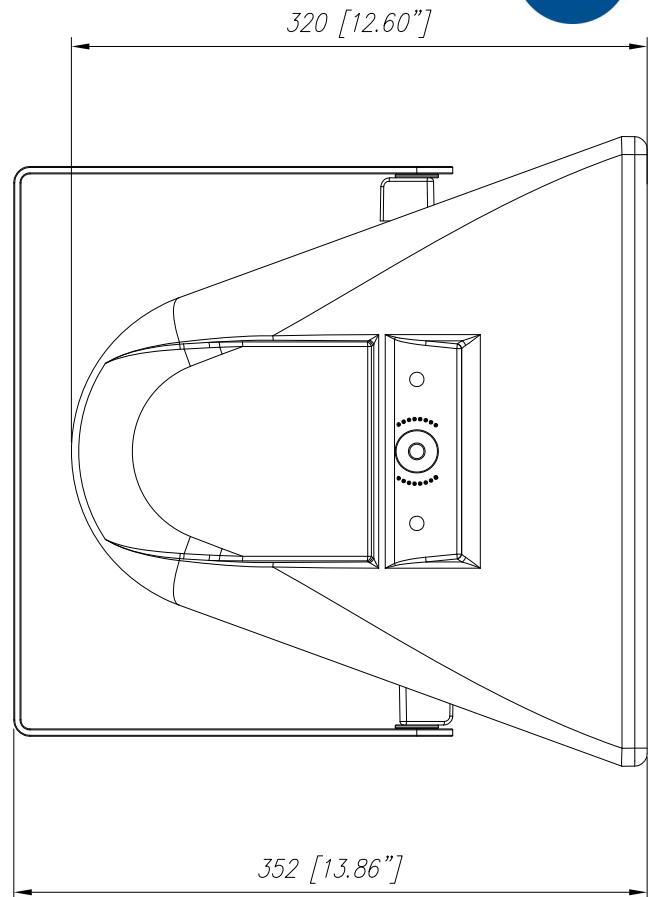
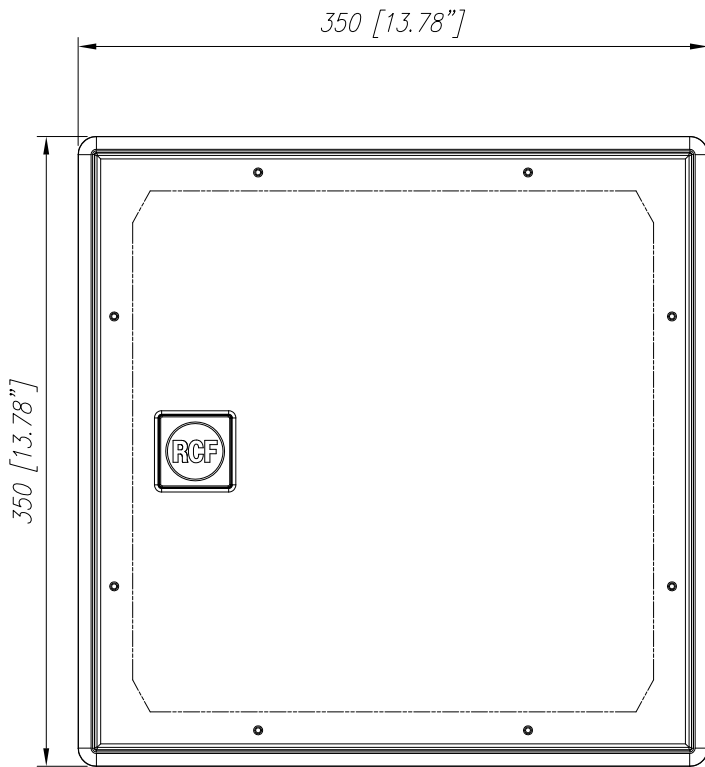
Altura de paquete:	400 mm / 15.75 inches
Anchura de paquete:	370 mm / 14.57 inches
Profundidad de paquete:	370 mm / 14.57 inches
Peso de paquete:	16.3 kg / 35.94 lbs

CÓDIGO DE ARTÍCULO

- **13000125**

P 2110T

EAN 8024530008246



P2110

