

# HD 210TY

PAVILLON EN ALUMINIUM AVEC MOTEUR ET TRANSFO DE LIGNE

## DESCRIPTION

Diffuseur compact à haute directivité et efficacité indiqué pour la reproduction intelligible de la voix.



## CARACTÉRISTIQUES

- Diffuseur compact à haute directivité et efficacité recommandé pour la reproduction intelligible de la voix
- Puissance Musicale/RMS: 30/20W
- Pression acoustique max: 121 dB/1 m
- Angle de dispersion en fonction de l'intelligibilité vocale: 70°
- Trasfo multiprises pour connexions à tension constante 100/70V incorporé, selecteur de puissance dans le couvercle arrière
- Construction IP 66 double isolement pour temperature entre -25°C et +70°C
- Filtre passe-haut pour la protection du driver contre les basses fréquences hors gamme
- Couvercle postérieur en ABS stabilisé UV de couleur gris RAL 7035
- Fixation en acier inox incluse
- Dimensions (Ø x L): Ø 212 mm x 290 mm

## SPÉCIFICATIONS

<b>specifications acoustiques</b>	Réponse en fréquence (-10 dB) :	300 Hz ÷ 9000 Hz
	SPL max. @ 1m (dB) :	123 dB
	Angle de couverture (°) :	70°
	Sensibilité du système (dB) :	108 dB
<b>section alimentation</b>	Manipulation de tension :	20 W RMS
	Manipulation de tension de crête :	80 W PEAK
	Amplificateur recommandé :	40 W
<b>hauts-parleurs</b>	Pilote de compression :	1.3"
<b>sections entrées/sorties</b>	Connecteurs d'entrée :	Cable
	Connecteurs de sortie :	Cable
	Transformateur de tension constante :	100 V
	Réglage de tension 1 (100 V) :	20 W - 500 ohm
	Réglage de tension 2 (100 V) :	10 W - 1000 ohm
	Réglage de tension 3 (100 V) :	5 W - 2000 ohm
<b>conformité standard</b>	Degré de protection IP :	IP 66
	Marquage CE :	Yes
<b>specifications physiques</b>	Matériau du cabinet/caisson :	Aluminium
	Matériel :	Stainless steel U bracket
	Couleur :	Grey - RAL 7035
<b>taille</b>	Profondeur :	290 mm / 11.42 inches
	Diamètre :	210 mm / 8.27 inches
	Poids :	2.41 kg / 5.31 lbs
<b>infos colisage</b>	Hauteur du colis :	310 mm / 12.2 inches
	Largeur du colis :	220 mm / 8.66 inches
	Profondeur du colis :	220 mm / 8.66 inches
	Poids du colis :	2.65 kg / 5.84 lbs

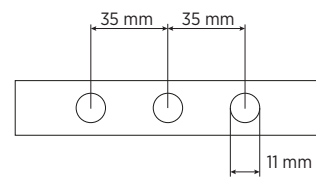
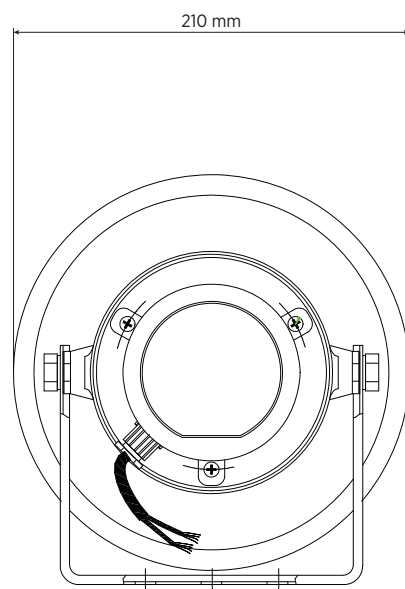
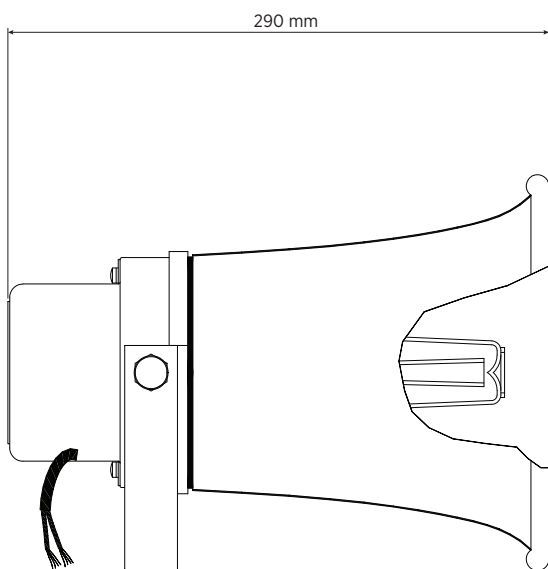
## NUMÉRO DE PIÈCE

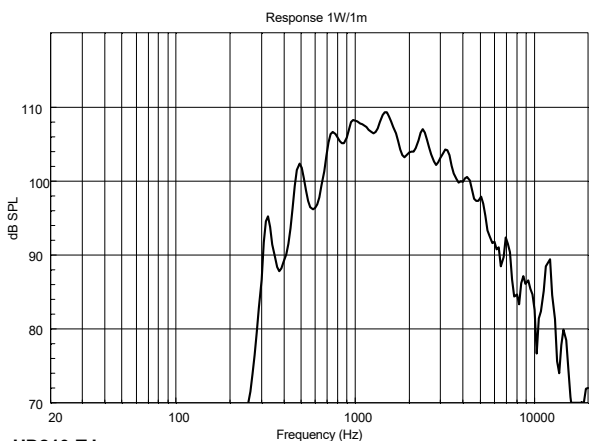
- **13100018**

HD 210TY

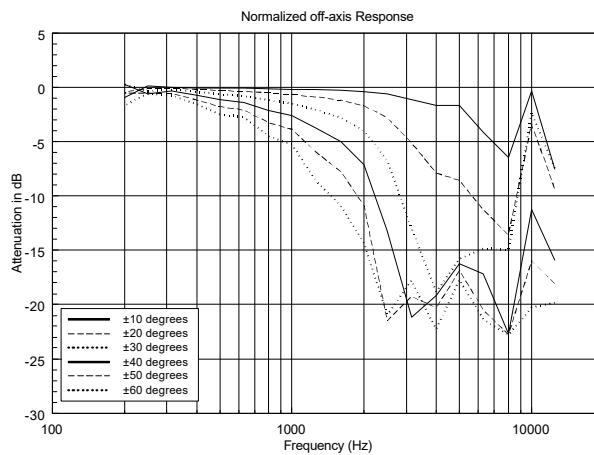
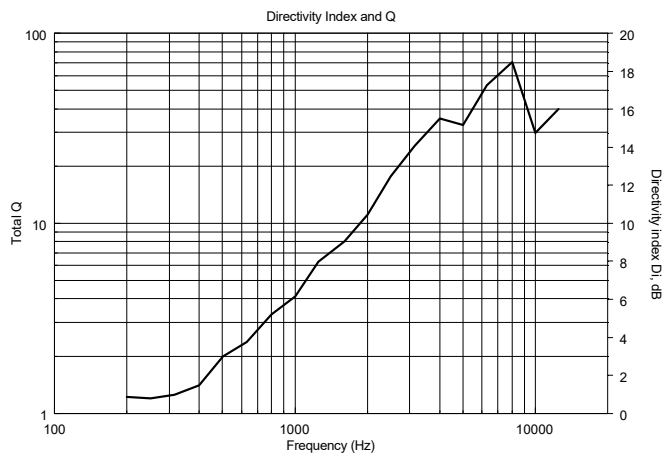
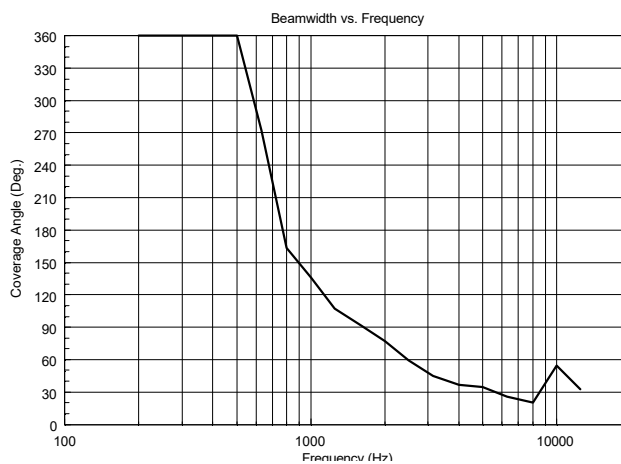
EAN 8024530014346

**DRAWINGS**



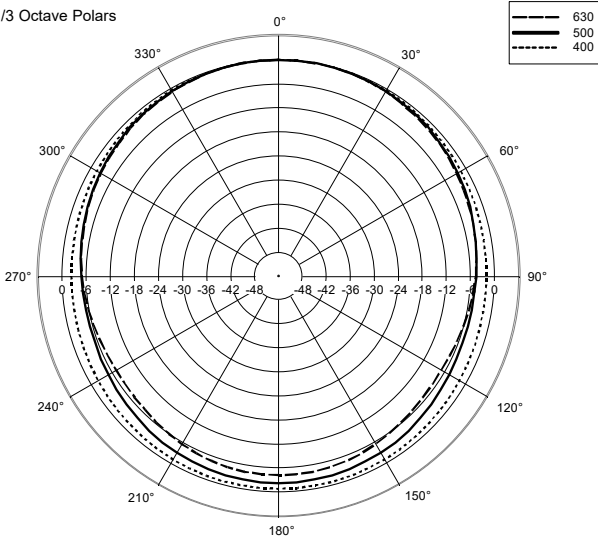


HD210-TJ

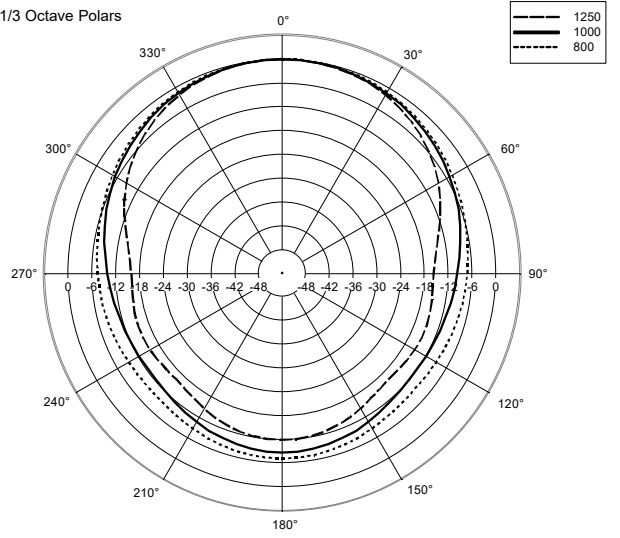


HORIZONTAL 1/3 POLAR PLOT

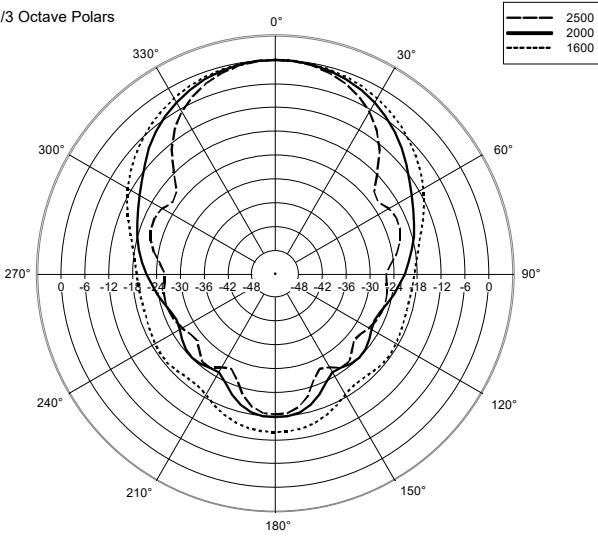
1/3 Octave Polars



1/3 Octave Polars



1/3 Octave Polars



1/3 Octave Polars

